

Dell™ OptiPlex™ 760 Huoltokäsikirja



[Minitornitietokone](#)



[Pöytä tietokone](#)



[Pienikokoinen tietokone](#)



[Erittäin pienikokoinen tietokone](#)

[Takaisin sisällysluetteloon](#)

Lisäominaisuudet

Dell™ OptiPlex™ 760 Huoltokäsikirja

- [LegacySelect Technology -ohjain](#)
- [Hallinta](#)
- [Fyysinen suojaus](#)
- [Trusted Platform Module \(TPM\)](#)
- [Tietoturvan hallintaohjelmisto](#)
- [Tietokoneen seurantaohjelmisto](#)
- [Tietoja älykorteista ja sormenjälkilukijoista](#)
- [Hyperthreading ja monen ytimen tekniikka](#)
- [Windows XP: ja Windows Vistan virranhallinta-asetukset](#)

LegacySelect Technology -ohjain

LegacySelect Technology -ohjain tarjoaa kolme vanhoihin ratkaisuihin perustuvaa versiota, jotka pohjautuvat yhteisiin alustoihin, kiintolevyjen sisältöihin ja teknisen tuen toimenpiteisiin. Järjestelmävalvoja valvoo näitä järjestelmän asetusten, Dell OpenManage IT Assistant -ohjelman tai Dellin mukautetun integraation avulla.

LegacySelectin avulla järjestelmävalvojat voivat ottaa käyttöön ja poistaa käytöstä sähköisesti liitännät ja media-laitteita, kuten sarja- ja USB-liitännät, rinnakkaisliittimen, levykeaseman, PCI-paikkoja ja PS/2-hiiren. Käytöstä poistetut liitännät ja media-laitteet vapauttavat resursseja. Tietokone on käynnistettävä uudelleen, jotta muutokset tulevat voimaan.

Hallinta

DASH


DASH (Desktop and mobile Architecture for System Hardware) on Desktop Management Task Forcen (DMTF) hallintahanke, joka standardoi mobiili- ja pöytälaitteiden hallintaliitännät. DASH-arkkitehtuurin tavoite on mahdollistaa pöytäkoneiden ja mobiililaitteiden resurssien etähallinta standardoidulla tavalla, joka on riippumaton käyttötilasta. Tietokone tukee DASH-hankkeen aikaisempia versioita, muun muassa seuraavia hallintaprofiileja:

- 1 Pöytäkone ja mobiililaitte
- 1 Virtatilan hallinta
- 1 Käynnistyksen hallinta
- 1 Suoritin
- 1 Järjestelmämuisti
- 1 Tuuletin
- 1 Virtalähde
- 1 Anturi
- 1 Fyysinen laite
- 1 Ohjelmistoluettelo

 **HUOMAUTUS:** Jos valintana on None (Ei mitään) (ei hallintaa) tai ASF, et voi hyödyntää DASH-ominaisuuksia tai -profilleita.

Active Management Technology

Intel Active Management Technology (iAMT) tarjoaa suojatut järjestelmänhallintaominaisuudet, jotka laskevat IT-kustannuksia ja mahdollistavat verkossa olevien tietokone-laitteistojen helpomman etsimisen, korjaamisen ja suojaamisen. iAMT:n avulla tietokoneita voidaan hallita siitä riippumatta, onko tietokone päällä vai pois päältä vai onko sen käyttöjärjestelmä jumissa.

 **HUOMAUTUS:** iAMT voidaan määrittää Dell Client Manager (DCM) -ohjelman versiolla 2.1.1 tai uudemmalla versiolla. Tarkat tiedot iAMT:n määrittämisestä saat Dell Client Managerin version 2.1.1 (tai uudemman) käyttöohjeista osoitteesta www.dell.com/openmanage. Lisätietoja Dellin iAMT-toteutuksesta on *Client Systems Management -järjestelmävalvojan oppaassa* Dellin tukisivustossa osoitteessa support.dell.com.

iAMT:n tärkeimpiä etuja:


- 1 vähemmän käyntejä työpisteessä
- 1 hallintatoimintojen suurempi automaatio järjestelmän hallintakonsolin käyttöönoton myötä
- 1 parempi suojaus

iAMT:n ominaisuudet

Perustoiminnot

- 1 Mahdollisuus etsiä, seurata ja luetteloida laitteita käyttöjärjestelmän avulla tai ilman sitä. Tietokoneen virtajohdon on oltava kytketty ja koneen on oltava verkossa.
- 1 Mahdollisuus tietokoneen virran kytkemiseen ja katkaisemiseen etätoimintona käyttöjärjestelmän tilasta riippumatta.

Lisätoiminnot

 **HUOMAUTUS:** Osa seuraavista ominaisuuksista vaatii laajemman hallintaohjelmiston ja lisävarusteita.


- 1 Mahdollisuus ongelmien etäkorjaamiseen (yksittäin) tekstipohjaisella konsolin uudelleenohjauksella (Serial-over-LAN) ja IDE-uudelleenohjauksella.
- 1 Vahvistettu suojaus agentilla (poistettujen agenttien havaitseminen), verkon käytönhallinnalla (katkaisija) ja ohjelmistojen versionhallinnalla.

Tietokone auttaa iAMT:n vianmäärityksessä seuraavilla iAMT-tekniikkaan liittyvillä virheilmoituksilla:

| Virheilmoitus | Kuvaus |
|--|---|
| SERVICE_MODE jumper: The service mode jumper is installed (SERVICE_MODE-hyppyjohdin: Palvelutilan hyppyjohdin on asennettu.) | Älä käytä SERVICE_MODE-hyppyjohdinta. AMT ei toimi oikein. Vain valmistus käyttää tätä hyppyjohdinta. |
| MEMORY: Unsupported memory configuration. Populate DIMM1. (MUISTI: Muistin määrittystä ei tueta. Ota käyttöön DIMM1.) | ME ei käynnisty. AMT-toiminto ei toimi, jos DIMM1 ei ole käytössä. |

Kaistan ulkopuolinen hallinta

Kaistan ulkopuolisella tarkoitetaan kykyä hallita tietokonetta ilman sen käyttöjärjestelmää tai käyttöjärjestelmän ollessa käyttökelvottomassa tilassa, tai kun tietokoneen virta on katkaistu. Ainoa vaatimus tällaisen tietokoneen hallinnalle on se, että AMT-toiminto on käytössä ja että verkkokaapeli on kytketty integroituun verkkosovittimeen.


 **HUOMAUTUS:** DIMM-moduulit saavat virtaa, vaikka tietokoneen virta on katkaistu.

iAMT-asetusten käyttäminen

Intelin Management Engine BIOS Extension (MEBx) -liittymä ohjaa iAMT:n toimintoja ja asetuksia tietokoneessa. MEBx:ia käytetään seuraaviin:

- 1 iAMT:n käynnistyksen ja sulkemisen
- 1 iAMT:n tilojen määrittäminen
- 1 iAMT:n määrittämissuorituskykyjen määrittäminen

Näet MEBx:in asetusnäytön painamalla <Ctrl><p> tietokoneen käynnistyksen aikana. MEBx:in oletussalasana on **admin**.

 **HUOMAUTUS:** Jos määrittäisiin tehdä muutoksia, MEBx:in oletussalasana on muutettava.

iAMT:n sulkeminen

iAMT on oletusarvoisesti käytössä Management Engine (ME) -valmisohjelmassa. iAMT:n voi kuitenkin sulkea.

iAMT:n sulkeminen:


- 1 Siirry MEBx-asetuksiin painamalla <Ctrl-P> ja anna salasana.
- 2 Valitse **Intel® ME Configuration** (ME-määrittäminen) → **Intel ME Features Control** (Intel ME -ominaisuuksien hallinta) → **Manageability** (Hallinta) **Feature Selection** (Ominaisuuksien valinta).
- 3 Valitse **None** (Ei mitään).
- 4 Valitse **Return to Previous Menu** (Palaa edelliseen valikkoon) kahdesti.

Muutokset tulevat voimaan ja tietokone käynnistyy uudelleen.

USB-käyttöönotto

iAMT voidaan ottaa käyttöön USB-muistitikulla ja Dell Client Manager -ohjelmalla. USB-muistitikun on:

- 1 oltava alustettu FAT16-tiedostojärjestelmällä ilman järjestelmätiedostoja
- 1 sisällettävä ainoastaan **setup.bin**-tiedosto

 **HUOMAUTUS:** Muistitikku ei saa olla käynnistettävä.

Ota AMT käyttöön USB-muistitikulla kytkemällä USB-muistitikku USB-porttiin ennen käynnistystä. Käynnistystestin aikana BIOS näyttää viestin, joka ilmoittaa käyttöönotosta tietokoneessa.

Alert Standard Format

Alert Standard Format (ASF) on DMTF:n hallintastandardi, joka määrittää "ennen käyttöjärjestelmää" tai "ilman käyttöjärjestelmää" toimivat hälytystekniikat. Standardi on suunniteltu tuottamaan hälytys mahdollisissa tietoturva- ja virhetilanteissa, kun käyttöjärjestelmä on lepotilassa tai tietokoneen virta on katkaistu. ASF on suunniteltu aikaisempien ilman käyttöjärjestelmää toimivien hälytystekniikoiden tilalle.


Tietokone tukee seuraavia ASF-version 1.03 ja 2.0 hälytyksiä ja etätoimintoja:

| Hälytys | Kuvaus |
|--|---|
| Chassis: Chassis Intrusion - Physical Security Violation/Chassis Intrusion - Physical Security Violation Event Cleared (Kotelo: Koteloon tunkeutuminen - Fyysisen suojauksen loukkaus/Koteloon tunkeutuminen - Fyysisen suojauksen loukkaustapahtuma nollattu) | Tietokoneen kotelo, jossa koteloon tunkeutumisen toiminto (valinnainen joissakin tietokoneissa) on asennettu ja käytössä, on avattu tai koteloon tunkeutumisen hälytys on nollattu. |
| CPU: Emergency Shutdown Event (SUORITIN: Pikasulkutapahtuma) | Suorittimen lämpötila on liian korkea ja virtalähde on sammunut. |
| Cooling Device: Generic Critical Fan Failure/Generic Critical Fan Failure Cleared (Jäähdytyslaite: Yleinen kriittinen tuuletinvika/Yleinen kriittinen tuuletinvika nollattu) | Tuulettimen nopeus (kierrosta minuutissa) on ylittänyt rajoitukset tai tuulettimen nopeuden (kierrosta minuutissa) ongelma on ratkaistu. |
| Temperature: Generic Critical Temperature Problem/Generic Critical Temperature Problem Cleared (Lämpötila: Yleinen kriittinen lämpötilaongelma/Yleinen kriittinen lämpötilaongelma nollattu) | Tietokoneen lämpötila on ylittänyt rajoitukset tai tietokoneen lämpötilan ongelma on ratkaistu. |
| Battery Low (Akku vähissä) | Tietokoneen akun jännite on 2,2 V tai vähemmän. |

ASF sallii Remote Management and Control Protocol (RMCP) -viestien vaihtamisen etähallintakonsolin ja sellaisen asiakaskoneen välillä, joka on "ennen käyttöjärjestelmää" - tai "ilman käyttöjärjestelmää" -tilassa. RMCP-viesteillä voidaan ohjata asiakastietokone käynnistymään, sammumaan tai käynnistymään uudelleen.

Lisätietoja Dellin ASF-toteutuksesta on *ASF-käyttöoppaassa* ja *ASF-järjestelmänvalvojan oppaassa* Dellin tukisivustossa osoitteessa support.dell.com.

Dell OpenManage -sovellukset

 **HUOMAUTUS:** Joko Dell OpenManage -sovellukset tai Dell Client Manager (DCM) on saatavana tietokoneeseen järjestelmänvalvontaa varten. Katso lisätietoja DCM-ohjelmasta kohdasta [Dell Client Manager \(DCM\)](#).

Voit hallita tietokonetta IT Assistant- ja Dell OpenManage Client Instrumentation (OMCI) -ohjelmilla.

IT Assistant määrittää, hallitsee ja valvoo yrityksen verkossa olevia tietokoneita ja muita laitteita. IT Assistant hallitsee laitteita, määrittäviä, tapahtumia (hälytyksiä) ja tietoturva tietokoneissa, joissa on alan standardien mukainen hallintaohjelmisto. Se tukee laitteita, jotka noudattavat alan SNMP- ja CIM-standardteja.

Lisätietoja IT Assistant -ohjelmasta on *Dell OpenManage IT Assistant -käyttöoppaassa* Dellin tukisivustossa osoitteessa support.dell.com.

Dell OpenManage Client Instrumentation on ohjelmisto, jonka avulla etähallintaohjelmisto kuten IT Assistant voi tehdä seuraavat:

- 1 Saada tietokoneen tiedot, esimerkiksi sen, kuinka monta suoritinta siinä on ja mitä käyttöjärjestelmää se käyttää.
- 1 Valvoa tietokoneen tilaa, esimerkiksi seurata lämpötilahälytyksiä lämpötila-anturista tai kiintolevyn virrehälytyksiä tallennuslaitteista.

Tietokone, jossa on Dell OpenManage Client Instrumentation ja joka on IT Assistant -ohjelmaa käyttävässä verkossa, on hallittu tietokone. Lisätietoja Dell OpenManage Client Instrumentation -ohjelmasta on *Dell OpenManage Client Instrumentation -käyttöoppaassa* Dellin tukisivustossa osoitteessa support.dell.com.

Dell Client Manager (DCM)

 **HUOMAUTUS:** Joko Dell Client Manager (DCM) tai Dell OpenManage -sovellukset ovat saatavana tietokoneeseen järjestelmänvalvontaa varten. Katso lisätietoja Dell OpenManage -tuotteista kohdasta [Dell OpenManage -sovellukset](#).

Dell Client Manager (DCM) -konsoli

Dell Client Manager (DCM) -konsolilla voit määrittää, hallita ja valvoa yrityksen verkossa olevia Dell-tietokoneita helpon graafisen käyttöliittymän avulla. DCM-konsolilla voit hallita laitteita, määrittäviä, tapahtumia (hälytyksiä), tilaa ja tietoturva tietokoneissa, joissa on alan standardien mukainen hallintaohjelmisto. Lisätietoja DCM-ohjelmiston tukemista standardeista on osoitteessa www.altiris.com.

Lisätietoja DCM-konsolista on osoitteessa www.altiris.com ja Dellin tukisivustossa osoitteessa support.dell.com.


DCM-konsolin avulla voi tehdä myös seuraavat:

- 1 Saada tietokoneen tiedot, esimerkiksi sen, kuinka monta suoritinta siinä on ja mitä käyttöjärjestelmää se käyttää.
- 1 Valvoa tietokoneen tilaa, esimerkiksi seurata lämpötilahälytyksiä lämpötila-anturista tai kiintolevyn virrehälytyksiä tallennuslaitteista.
- 1 Muuttaa tietokoneen tilaa BIOS-päivityksellä, määrittämällä BIOS-asetukset tai sulkemalla sen etätoiminnolla.

Kun Dell Client Manager on asennettu konsoliin ja sen asiakasohjelmisto on asennettu asiakastietokoneisiin, kyseessä on hallittu tietokone. Lisätietoja DCM-ohjelmasta on Dellin tukisivustossa osoitteessa support.dell.com.

Fyysinen suojaus

Koteloon tunkeutumisen havaitseminen

 **HUOMAUTUS:** Kun järjestelmänvalvojan salasana on käytössä, se on tiedettävä, jotta Chassis Intrusion (Koteloon tunkeutuminen) -asetuksen voi nollata.

Jos tämä (joissakin tietokoneissa valinnainen) toiminto on asennettu ja käytössä, se havaitsee, että kotelo on avattu ja ilmoittaa käyttäjälle. **Chassis Intrusion (Koteloon tunkeutuminen)** -asetuksen muuttaminen:

1. Avaa järjestelmän asennusohjelma (katso [järjestelmän asennusohjelman avaaminen](#)).
2. Valitse **Security (Suojaus)**→ **Chassis Intrusion (Koteloon tunkeutuminen)**.
3. Valitse asetus napsauttamalla.
4. Poistu ja tallenna järjestelmän asetukset.

Option Settings (Lisävarusteasetukset)

- 1 **On (Käytössä)** - Jos tietokoneen kansi on avattu, asetukseksi tulee **Detected (Havaittu)** ja seuraava hälytysviesti näkyy tietokoneen seuraavan käynnistyksen aikana:

Alert! Cover was previously removed. (Hälytys! Kansi on irrotettu.)

Nollaa **Detected (Havaittu)** asetus seuraavasti:

- a. Avaa järjestelmän asennusohjelma (katso kohtaa [järjestelmän asennusohjelman avaaminen](#)).
- b. Valitse **Security (Suojaus)**→ **Chassis Intrusion (Koteloon tunkeutuminen)** ja nollaa sitten koteloon tunkeutumisen ilmaisimella valitsemalla **Clear Intrusion Warning** (Nollaa tunkeutumisvaroitusta) -vaihtoehto. Muuta asetukseksi **On (Käytössä)**, **On-Silent (Äänetön)** tai **Disabled (Poissa käytöstä)**.

 **HUOMAUTUS:** Oletusasetus on **On-Silent (Äänetön)**.

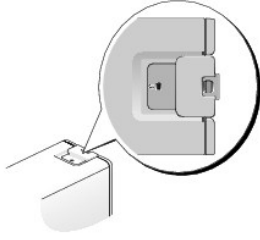
- c. Tallenna BIOS-asetukset ja poistu järjestelmän asetuksista.

- 1 **On-Silent (Äänetön)** (oletusasetus) - Jos tietokoneen kansi avataan, asetukseksi vaihtuu **Detected (Havaittu)**. Tietokoneen seuraavan käynnistyksen aikana ei näy hälytysviestiä.
- 1 **Off (Poissa käytöstä)** - Tunkeutumista ei seurata, eikä viestejä näy.

Riippulukorengas ja suojakaapelin paikka

Suojaa tietokone jollakin seuraavista tavoista:

- 1 Käytä pelkkää riippulukkoa tai riippulukkoa ja suojakaapelia suojakaapelin paikassa.
Pelkkä riippulukko estää tietokoneen avaamisen.
Kiinteän laitteen ympärille kierretty suojakaapeli ja sen kanssa käytetty riippulukko estävät tietokoneen luvattoman siirtämisen.
- 1 Liitä varkaudenestolaite tietokoneen päällä olevaan suojakaapelin paikkaan.



HUOMAUTUS: Erittäin pienessä mallissa suojakaapelin paikka on tietokoneen takana (katso lisätiedot *Asennus- ja pikaoppaasta*, joka toimitetaan tietokoneen mukana).

HUOMAUTUS: Ennen kuin ostat varkaudenestolaitteen, varmista, että se sopii tietokoneen suojakaapelin paikkaan.

Varkaudenestolaitteisiin kuuluvat yleensä metallivaijeri, lukko ja avain. Laitteen mukana toimitetut ohjeet sisältävät laitteen asennusohjeet.

Trusted Platform Module (TPM)

HUOMAUTUS: Kiinaan toimitettavissa tietokoneissa ei ole TPM-toimintoa.

HUOMAUTUS: TPM-toiminto tukee salausta vain, jos käyttöjärjestelmä tukee toimintoa. Lisätietoja on TPM-ohjelman oppaissa ja ohjelman mukana tulleissa ohjetiedoissa.

TPM on laitteistopohjainen suojaustoiminto, jota voidaan käyttää tietokoneella tuotettujen salausavainten luomiseen ja hallitsemiseen. Kun TPM yhdistetään tietoturvaohjelmistoon, se tehostaa verkon ja tietokoneiden suojausta tuomalla käyttöön esimerkiksi tiedostojen suojaustoiminnot ja suojatun sähköpostin. TPM-toiminto otetaan käyttöön järjestelmän asetusvaihtoehdolla.

VAARA: Voit suojata TPM-tiedot ja -salausavaimet noudattamalla EMBASSY-tietoturvakeskukseen ohjetiedoston *Arkistoi ja palauta* -kohdan varmuuskopiointiohjeita. Jos varmuuskopiot ovat puutteellisia, kadonneet tai vaurioituneet, Dell ei voi auttaa salattujen tietojen palauttamisessa.

TPM-toiminnon käyttöönotto

- Ota TPM-ohjelmisto käyttöön:
 - Avaa System Setup (Järjestelmän asetukset) (katso kohtaa [Järjestelmän asennusohjelman avaaminen](#)).
 - Valitse **Security** (Suojaus) → **TPM Security** (TPM-suojaus) ja paina <Enter>.
 - Valitse **TPM Security** (TPM-suojaus) -kohdassa **On** (Käytössä).
 - Tallenna ja poistu järjestelmän asetuksista.
- Ota TPM-asetusohjelma käyttöön:
 - Avaa System Setup (Järjestelmän asetukset) (katso kohtaa [Järjestelmän asennusohjelman avaaminen](#)).
 - Valitse **Security** (Suojaus) → **TPM Activation** (TPM-aktivointi) ja paina <Enter>.
 - Valitse **TPM Activation** (TPM-aktivointi) -kohdassa **Activate** (Aktivoi) ja paina <Enter>.

HUOMAUTUS: TPM on aktivoitava vain kerran.

- Kun aktivointi on suoritettu, tietokone joko käynnistyy uudelleen automaattisesti tai sinua kehoitetaan käynnistämään tietokone uudelleen.

Tietoturvan hallintaohjelmisto

Tietoturvan hallintaohjelmisto on suunniteltu käyttämään neljää eri toimintoa tietokoneen suojaamiseen:


- kirjautumisen hallinta
- ennen käynnistystä tapahtuva todentaminen (sormenjälkilukijalla, älykortilla tai salasanalla)
- salaus
- yksityisten tietojen hallinta


Lisätietoja ohjelmiston käytöstä ja suojausominaisuuksista on ohjelmiston *Aloitussopassa*:

Napsauta **Käynnistä** → **Kaikki ohjelmat** → **Wave Systems Corp** → **Getting Started Guide** (Aloitussopas).


Tietokoneen seurantaohjelmisto

Tietokoneen seurantaohjelmisto saattaa mahdollistaa tietokoneen löytämisen, jos se on kadonnut tai varastettu. Ohjelmisto on valinnainen ja voidaan ostaa samalla kun tilaat Dell -tietokoneen, tai voit ottaa yhteyttä Dell-myyntiedustajaan, jos haluat tietoja tästä suojausominaisuudesta.

 **HUOMAUTUS:** Tietokoneen seurantaohjelmisto ei välttämättä ole saatavana tietyissä maissa.

 **HUOMAUTUS:** Jos sinulla on tietokoneen seurantaohjelmisto ja tietokoneesi katoaa tai varastetaan, sinun on ilmoitettava kadonneesta tietokoneesta yritykseen, joka tarjoaa seurantapalvelun.

Tietoja älykorteista ja sormenjälkilukijoista

 **HUOMAUTUS:** Tietokoneessa ei ehkä ole käytettävissä älykorttitoimintoa tai sormenjälkilukijaa.

Älykortit ovat luottokortin muotoisia laitteita, joissa on sisäiset integroidut piirit. Älykortin etupuolella on yleensä upotettu suoritin kullanvärisen kontaktipinnan alla. Pieni koko ja integroidut piirit tekevät älykorteista sopivia välineitä tietoturvaa, tietojen tallennusta ja erikoisohjelmia varten. Älykorttien käyttö voi parantaa tietokoneen suojausta yhdistämällä käyttäjällä olevan asian (älykortin) vain käyttäjän tiedossa olevaan asiaan (PIN-koodiin), mikä parantaa käyttäjän todennusta verrattuna pelkkään salasanasuojaukseen.

Sormenjälkilukija on laite, jota voit käyttää Dell-tietokoneen suojaamiseen. Lukija on tietokoneen oheislaitteessa oleva juovattuunnistin. Kun vedät sormen lukijan yli, se käyttää yksilöllistä sormenjälkeä todentamiseen.

Hyperthreading ja monen ytimen tekniikka


Hyperthreading on Intelin tekniikka, joka parantaa tietokoneen kokonaissuorituskykyä sallimalla yhden fyysisen suorittimen toimia kahtena loogisena suorittimena, jotka voivat suorittaa tiettyjä tehtäviä samanaikaisesti. Monen ytimen suorittimissa on vähintään kaksi fyysistä laskentayksikköä samassa suorittimessa, mikä lisää tietojenkäsittelyn tehoa ja moniajokykyä. Intel on käyttänyt tätä tekniikkaa Dual-Core- ja Quad-Core-suorittimissa. Näissä suorittimissa on kaksi tai neljä laskentayksikköä. Suositeltuja käyttöjärjestelmiä ovat Microsoft Windows XP ja Service Pack 1 (SP1) -paketti tai uudempi ja Windows Vista, jotka on optimoitu hyödyntämään näitä tekniikoita.

Vaikka monet ohjelmat hyötyvät hyperthreading-tekniikasta ja monen ytimen käytöstä, kaikkia ohjelmia ei ole optimoitu käyttämään niitä, ja ohjelmat saattavat vaatia päivityksen ohjelman valmistajalta. Pyydä ohjelman valmistajalta päivitykset ja tietoja hyperthreading-tekniikan ja monen ytimen tekniikan käytöstä ohjelman kanssa. Voit määrittää, käyttääkö tietokone hyperthreading-tekniikkaa tarkistamalla hyperthreading-vaihtoehdon järjestelmäasetukset (katso kohtaa [System Setup \(Järjestelmän asetukset\)](#)).

Windows XP: ja Windows Vistan virranhallinta-asetukset

Windows XP:n vaihtoehdot

Microsoft Windows XP:n virranhallinta-asetukset voivat vähentää tietokoneen käyttämää virtaa silloin, kun tietokoneessa on virta kytkettynä, mutta se ei ole käytössä. Voit vähentää näytön tai kiintolevyn käyttämää virtaa, mutta voit käyttää myös valmius- tai lepotilaa ja vähentää koko tietokoneen käyttämää virtaa. Kun tietokone poistuu virransäästötilasta, se palaa samaan toimintatilaan, jossa se oli ennen virransäästötilaan siirtymistä.

 **HUOMAUTUS:** Windows XP Professional -käyttöjärjestelmässä on tietoturva- ja verkko-ominaisuuksia, joita ei ole Windows XP Home Edition -versiossa. Kun Windows XP Professional -tietokone kytketään verkkoon, tietoturvaan ja verkkoon liittyviä asetuksia tulee näkyviin eri ikkunoihin.

 **HUOMAUTUS:** Valmius- ja lepotilan käyttöönottopata saattaa vaihdella käyttöjärjestelmän mukaan.

Valmiustila

Valmiustila säästää virtaa sammuttamalla näytön ja kiintolevyn tietyn ajan eli aikakatkaisuajan kuluttua. Kun tietokone poistuu valmiustilasta, se palaa samaan käyttötilaan, jossa se oli ennen valmiustilaan siirtymistä.

 **VAARA:** Tietoja voidaan menettää, jos tietokoneen virransaanti katkeaa lepotilassa.

Tietokoneen määrittäminen siirtymään lepotilaan tietyn aikakatkaisuajan kuluttua:

1. Valitse **Käynnistä** → Ohjauspaneeli → Valitse luokka → **Suorituskyky ja ylläpito**.
2. Valitse **tai valitse Ohjauspaneelin kuvake** -kohdasta **Virranhallinta-asetukset**.

Voit ottaa valmiustilan käyttöön heti ilman aikakatkaisu-aikaa valitsemalla **Käynnistä** → Sammuta → **Määritä tietokone valmiustilaan**.

Voit poistua lepotilasta painamalla jotakin näppäimistön näppäintä tai liikuttamalla hiirtä.

Horrostila

Lepotila säästää virtaa kopioimalla järjestelmätiedot kiintolevylle varattuun tilaan ja katkaisemalla sitten tietokoneesta virran kokonaan. Kun tietokone palautuu lepotilasta, työpöytä palaa siihen tilaan, jossa se oli ennen siirtymistä lepotilaan.

Lepotilan ottaminen käyttöön:

1. Valitse **Käynnistä**→ Ohjauspaneeli→ Valitse luokka→ **Suorituskyky ja ylläpito**.
2. Valitse **tai valitse Ohjauspaneelin kuvake** -kohdasta **Virranhallinta**- asetukset.
3. Määritä lepotila-asetukset valitsemalla **Virrankäyttömalli**-välilehti, **Lisäasetukset**-välilehti ja **Lepotila**-välilehti.

Poistu lepotilasta painamalla virtapainiketta. Palautuminen horrostilasta voi kestää jonkin aikaa. Näppäimistön näppäinten painaminen tai hiiren liikuttaminen ei palauta tietokonetta lepotilasta, sillä näppäimistö ja hiiri eivät toimi, kun tietokone on lepotilassa.

Koska horrostila edellyttää erityistä kiintolevylle tallennettua tietoa, johon tietokoneen muistin sisältö mahtuu, Dell luo oikeankokoisen horrostilätiedoston ennen tietokoneen toimittamista. Jos tietokoneen kiintolevy vioittuu, Windows XP luo lepotilatiedoston uudelleen automaattisesti.

Virta-asetusten ominaisuudet

Määritä valmiustila- ja lepotila-asetukset sekä muut virta-asetukset **Power Options Properties** (virta-asetusten ominaisuudet) -ikkunassa. **Power Options Properties** (virta-asetusten ominaisuudet) -ikkunan avaaminen:

1. Valitse **Käynnistä**→ Ohjauspaneeli→ Valitse luokka→ **Suorituskyky ja ylläpito**.
2. Valitse **tai valitse Ohjauspaneelin kuvake** -kohdasta **Virranhallinta**-asetukset.
3. Määritä virta-asetukset **Power Schemes (Virrankäyttömalli)** -välilehdessä, **Advanced (Lisäasetukset)** -välilehdessä ja **Hibernate (Horrostila)** -välilehdessä seuraavien osien ohjeiden mukaisesti.

Virrankäyttömalli-välilehti

Kukin virranhallinnan vakioasetus on malli. Jos haluat valita jonkin tietokoneeseen asennetuista Windowsin vakiokäyttömalleista, valitse virrankäyttömalli avattavasta **Virrankäyttömalli**-valikosta. Kunkin mallin asetukset näkyvät mallin nimen alapuolella olevissa kentissä. Kussakin mallissa on erilaiset valmius- ja lepotilan käynnistysasetukset sekä näytön ja kiintolevyn sammutusasetukset.

VAARA: Jos määrität kiintolevyn sammumaan ennen näyttöä, voi vaikuttaa siltä, että tietokone ei vastaa. Voit palauttaa tietokoneen normaalitilaan painamalla jotakin näppäintä tai napsauttamalla hiirellä. Voit välttää tämän ongelman määrittämällä aina näytön sammumaan ennen kuin kiintolevy pysähtyy.


Virrankäyttömalli-valikko sisältää seuraavat mallit:

- 1 **Aina päällä** (oletus) - jos haluat käyttää tietokonetta ilman virransäästöä.
- 1 **Koti- tai toimistotietokone** - jos haluat käyttää lievää virransäästöä koti- tai toimistotietokoneessa.
- 1 **Kannettava tietokone** - jos tietokone on kannettava tietokone, jota käytät matkoilla.
- 1 **Esitys** - jos haluat tietokoneen toimivan keskeytyksettä (ei virransäästöä).
- 1 **Vähäinen virranhallinta** - jos haluat käyttää vähäistä virransäästöä.
- 1 **Akun enimmäisvaraus** - jos tietokone on kannettava tietokone ja käytät sitä akkuvirralla pitkään yhtäjaksoisesti.

Jos haluat muuttaa jonkin mallin oletusasetuksia, napsauta **Sammuta näyttölaite**-, **Sammuta kiintolevyt**-, **Järjestelmän valmiustila**- tai **Järjestelmän lepotila** -kentän valikkoa ja valitse haluamasi aikakatkaisuaika luettelosta. Jos muutat aikakatkaisuaajan mallin kentästä, kyseisen mallin oletusasetukset muuttuvat pysyvästi, ellei valitse **Tallenna nimellä** ja tallenna muutettua mallia eri nimellä.

Lisäasetukset-välilehti

Lisäasetukset-välilehdessä voit:

- 1 sijoittaa virta-asetuskuvakkeen  Windowsin tehtäväpalkkiin, josta sitä voi käyttää nopeasti.
- 1 määrittää tietokoneen kysymään Windows-salasanaa, ennen kuin tietokone palautuu valmius- tai lepotilasta.
- 1 ohjelmoida virtapainikkeen aktivoimaan valmius- tai lepotilan tai katkaisemaan tietokoneesta virran.

Voit ohjelmoida nämä asetukset napsauttamalla asetusta vastaavasta valikosta ja valitsemalla **OK**.

Lepotila-välilehti

Lepotila-näytössä voit ottaa käyttöön lepotilan. Jos haluat käyttää **Virrankäyttömalli**-välilehdessä määritettyjä lepotila-asetuksia, valitse **Lepotila**-välilehden **Ota lepotilatoiminto käyttöön** -valintaruutu.

Lisätietoja virranhallinta-asetuksista:

1. Valitse **Käynnistä**→ Ohje ja tuki→ **Suorituskyky ja ylläpito**.
2. Valitse **Suorituskyky ja ylläpito** -ikkunassa **Sähkön säästäminen**.

Windows Vistan vaihtoehdot

Microsoft Windows Vistan virranhallinta-asetukset voivat vähentää tietokoneen käyttämää virtaa silloin, kun tietokone on käynnissä, mutta se ei ole käytössä. Voit vähentää näytön tai kiintolevyn käyttämää virtaa, mutta voit käyttää myös valmius- tai horrostilaa ja vähentää koko tietokoneen käyttämää virtaa. Kun tietokone poistuu virransäästötilasta, se palaa samaan toimintatilaan, jossa se oli ennen virransäästötilaan siirtymistä.

Lepotila

Lepotila säästää virtaa sammuttamalla näytön ja kiintolevyn ennalta määritetyn ajan kuluessa (aikakatkaaisu). Kun tietokone poistuu lepotilasta, se palaa samaan käyttötilaan, jossa se oli ennen lepotilaan siirtymistä.

Voit siirtyä lepotilaan Windows Vista -käyttäjärjestelmässä valitsemalla **Käynnistä** , napsauttamalla Käynnistä-valikon oikeassa alareunassa olevaa nuolta ja valitsemalla **Lepotila**.

Voit poistua valmiustilasta painamalla jotakin näppäimistön näppäintä tai liikuttamalla hiirtä.

Horrostila

Horrostila säästää virtaa kopioimalla järjestelmätiedot kiintolevylle varattuun tilaan ja sammuttamalla sitten tietokoneen kokonaan. Kun tietokone poistuu horrostilasta, se palaa samaan käyttötilaan, jossa se oli ennen horrostilaan siirtymistä.

Voit siirtyä horrostilaan Windows Vista -käyttäjärjestelmässä valitsemalla **Käynnistä** , napsauttamalla Käynnistä-valikon oikeassa alareunassa olevaa nuolta ja valitsemalla **Horrostila**.

Virrankulutuksen hallinta-asetusten määrittäminen

Voit määrittää tietokoneen virranhallinta-asetuksia Ominaisuudet: Virranhallinta-asetukset -ikkunassa.

Avaa Ominaisuudet: Virranhallintaominaisuudet -ikkuna valitsemalla **Käynnistä**  → Ohjauspaneeli → **Järjestelmä ja ylläpito** → **Virranhallinta-asetukset**.

[Takaisin sisällysluetteloon](#)

[Takaisin sisällysluetteloon](#)

Paristo

Dell™ OptiPlex™ 760 Huoltokäsikirja

Pariston vaihtaminen

VAROITUS: Ennen kuin teet mitään toimia tietokoneen sisällä, lue tietokoneen mukana toimitetut turvallisuusohjeet. Lisää turvallisuusohjeita on Regulatory Compliance -sivulla osoitteessa www.dell.com/regulatory_compliance.

VAARA: Estä staattisen sähkön aiheuttamat vahingot tietokoneen sisällä purkamalla staattinen sähkövaraus kehostasi ennen kuin kosketat tietokoneen sähköisiä osia. Varaus purkautuu, kun kosketat tietokoneen kotelon maalaamatonta metallipintaa.

Nappiparisto varmistaa tietokoneen kokoonpano-, päiväys- ja aikatiedot. Pariston virta voi riittää useiksi vuosiksi.

Paristo voi olla tarpeen vaihtaa, jos käynnistyksen aikana näkyy väärä aika tai päivämäärä sekä seuraavanlainen viesti:

```
Time-of-day not set - please run SETUP program (Kellonaikaa ei ole asetettu, suorita järjestelmän asennusohjelma)
```

tai

```
Invalid configuration information -  
please run SETUP program (Virheelliset kokoonpanotiedot, suorita järjestelmän asennusohjelma)
```

tai

```
Strike the F1 key to continue,  
F2 to run the setup utility (Jatka painamalla F1 tai käynnistä asennusapuohjelma painamalla F2)
```

Voit määrittää, onko paristo vaihdettava antamalla ajan ja päivämäärän järjestelmän asetuksissa ja poistamalla ohjelmasta, jotta tiedot tallennetaan. Katkaise tietokoneesta virta ja irrota kone pistorasiasta pariksi tunniksi. Liitä sitten tietokone uudelleen pistorasiaan, kytke virta ja avaa järjestelmän asetukset (katso kohtaa [Järjestelmän asennusohjelman avaaminen](#)). Jos päivämäärä ja aika eivät ole oikein järjestelmän asetuksissa, vaihda paristo.

Voit käyttää tietokonetta ilman paristoa, mutta ilman sitä kokoonpanotiedot poistetaan, jos tietokoneesta katkaistaan virta tai se irrotetaan pistorasiasta. Tällöin sinun on avattava järjestelmän asetukset (katso kohtaa [Järjestelmän asennusohjelman avaaminen](#)) ja palautettava kokoonpanoasetukset.

VAROITUS: Väärin asennettu uusi paristo voi räjähtää. Vaihda paristo vain valmistajan suosittelemaan samanlaiseen tai vastaavaanlaiseen paristoon. Hävitä käytetyt paristot valmistajan ohjeiden mukaisesti.

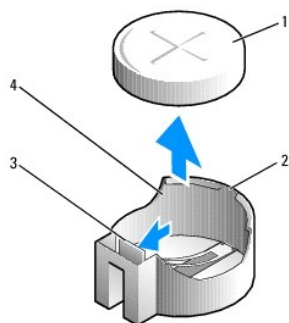
Akun irrotus:

1. Jos et ole vielä kopioinut järjestelmän kokoonpanotietoja järjestelmän asetuksista, tee se.
2. Noudata kohdan [Tietokoneen käsittely](#) ohjeita.
3. Irrota tietokoneen kansli.
4. Etsi pariston paikka.

VAARA: Jos irrotat pariston paikastaan tylpän esineen avulla, varo koskettamatta emolevyä esineellä. Varmista ennen pariston irrottamista, että esine on pariston ja liitännän välissä. Muutoin saatat vahingossa irrottaa paristoliitännän tai rikkoa emolevyn virtapiirejä.

VAARA: Tue paristoliitäntää, kun poistat pariston. Muutoin liitäntä voi vahingoittua.

5. Irrota järjestelmän paristo.
 - a. Tue paristoliitäntää painamalla sen positiivista puolta alaspäin.
 - b. Tue paristoliitäntää, paina pariston kiinnikettä pois päin liittimen positiivisesta puolesta ja irrota paristo liitännän negatiivisen puolen kiinnikkeistä.



| | | | |
|---|---------------------------|---|-------------------------------------|
| 1 | järjestelmän paristo | 2 | paristoliitännän positiivinen puoli |
| 3 | paristopidikkeen kiinnike | 4 | paristopidike |

6. Aseta uusi järjestelmän paristo paikalleen.
 - a. Tue paristoliitintää painamalla sen positiivista puolta alaspäin.
 - b. Pidä paristoa pluspuoli ylöspäin ja työnnä se liitännän positiivisen puolen kiinnikkeiden alle.
 - c. Paina paristoa suoraan alaspäin liitintään, kunnes se napsahtaa paikalleen.
7. Aseta tietokoneen kansi takaisin paikalleen (katso kohtaa [Tietokoneen kannen asettaminen paikalleen](#)).
8. Avaa järjestelmän asetukset (katso kohtaa [Järjestelmän asennusohjelman avaaminen](#)) ja palauta asetukset, jotka kirjasit muistiin kohdassa [vaihe 1](#).
9. Hävitä vanha paristo asianmukaisesti tietokoneen mukana toimitettujen turvallisuusohjeiden mukaan.

[Takaisin sisällysluetteloon](#)

[Takaisin sisällysluetteloon](#)


Tietokoneen käsittely

Dell™ OptiPlex™ 760 Huoltokäsikirja

- [Suositellut työkalut](#)
- [Ennen tietokoneen käsittelytoimien aloittamista](#)
- [Tietokoneen käsittelyn jälkeen](#)

Tässä asiakirjassa kerrotaan tietokoneen osien poistamisesta ja asentamisesta. Ellei erikseen toisin mainita, kaikissa toiminto-osioissa edellytetään seuraavaa:

- 1 Olet suorittanut tässä osassa esitettyjen vaiheiden mukaiset toimet.
- 1 Olet perehtynyt tietokoneen mukana toimitettuihin turvaohjeisiin.
- 1 Ennen uuden komponentin asentamista olet jo poistanut alkuperäisen komponentin, jos sellainen on asennettuna.

 **HUOMAUTUS:** Tietokoneen ja tiettyjen osien väri saattaa poiketa tässä asiakirjassa esitetyistä.

Suosittelut työkalut

Tämän asiakirjan menetelmät voivat vaatia seuraavia työkaluja:


- 1 pieni tasapäinen ruuvitaltta
- 1 ristipääruuvitaltta
- 1 pieni muovinen puikko
- 1 Flash BIOS -päivitys (katso Dell-tukisivusto osoitteessa support.dell.com)


Ennen tietokoneen käsittelytoimien aloittamista

Seuraavilla turvallisuusohjeilla voit suojata tietokoneesi ja työympäristösi vaurioilta sekä varmistaa oman turvallisuutesi.

 **VAROITUS:** Ennen kuin teet mitään toimia tietokoneen sisällä, lue tietokoneen mukana toimitetut turvallisuusohjeet. Lisää turvallisuusohjeita on Regulatory Compliance -sivulla osoitteessa www.dell.com/regulatory_compliance.

 **VAARA:** Vain valtuutetun huoltohenkilön tulee suorittaa tietokoneesi korjaustöitä. Vauriot, jotka aiheutuvat sellaisista huoltotoimista, jotka eivät ole Dellin valtuuttamia, eivät kuulu takuun piiriin.

 **VAARA:** Irrottaessasi kaapelia vedä liittimestä tai sen vedonpoistajasta, älä itse kaapelista. Joidenkin kaapelien liittimissä on lukituskiekkeet. Jos irrotat tällaista kaapelia, paina lukituskiekkeitä ennen kaapelin irrottamista. Kun vedät liittimiä erilleen, pidä ne tasaisesti kohdistettuina, jotteivät liittimen nastat taittuisi. Varmista lisäksi ennen kaapelin kytkemistä, että molemmat liittimet on suunnattu ja kohdistettu oikein.

 **VAARA:** Voit välttää tietokoneen vahingoittumisen, kun suoritat seuraavat toimet ennen kuin avaat tietokoneen kannen.

1. Varmista, että työtaso on tasainen ja puhdas, jotta tietokoneen kuori ei naarmuunnu.
2. Sammuta tietokone (katso kohtaa [Tietokoneen sammuttaminen](#)).

 **VAARA:** Irrota verkkokaapeli irrottamalla ensin kaapeli tietokoneesta ja irrota sitten kaapeli verkkolaitteesta.

3. Irrota kaikki puhelin- tai verkkokaapelit tietokoneesta.
4. Irrota tietokone ja kaikki kiinnitetyt laitteet sähköpistorasiasta.
5. Maadoita emolevy pitämällä virtapainike alhaalla, kun järjestelmästä on katkaistu virta.

 **VAARA:** Maadoita itsesi koskettamalla rungon maalaamatonta metallipintaa, kuten tietokoneen takaosassa olevaa metallia, ennen kuin kosketat mitään osaa tietokoneen sisällä. Kosketa työskennellessäsi maalaamatonta metallipintaa säännöllisesti. Näin estät sisäisiä osia vahingoittavan staattisen sähkön muodostumisen.

Tietokoneen sammuttaminen

△ **VAARA:** Vältä tietojen menetys tallentamalla ja sulkemalla kaikki avoimet tiedostot ja sulkemalla kaikki avoimet ohjelmat, ennen kuin sammutat tietokoneen.

1. Käyttöjärjestelmän sammuttaminen.
2. Varmista, että tietokoneesta ja siihen liitetyistä laitteista on katkaistu virta. Jos tietokoneen ja sen oheislaitteiden virta ei katkennut automaattisesti käyttöjärjestelmän sammuttamisen yhteydessä, katkaise niistä virta nyt painamalla virtapainiketta noin 4 sekunnin ajan.

Tietokoneen käsittelemisen jälkeen

Kun olet vaihtanut osat, muista kiinnittää ulkoiset laitteet, kortit, kaapelit ja niin edelleen, ennen kuin kytket tietokoneen päälle.

1. Aseta tietokoneen kansi takaisin paikalleen (katso kohtaa [Tietokoneen kannen asettaminen paikalleen](#)).
2. Kiinnitä tietokoneeseen puhelin- tai verkkajohto.

△ **VAARA:** Kun kytket verkkojohdon, kytke se ensin verkkolaitteeseen ja sitten tietokoneeseen.

3. Kiinnitä tietokone ja kaikki kiinnitetyt laitteet sähköpistorasiaan.
4. Käynnistä tietokone.
5. Tarkista, että tietokone toimii oikein suorittamalla Dell Diagnostics - ohjelma (katso kohtaa [Dell Diagnostics](#)).

[Takaisin sisällysluetteloon](#)

Dell™ OptiPlex™ 760 Huoltokäsikirja

Pöytätietokone






Tietoja tietokoneesta

[Tietokone sisältä](#)
[System Setup \(Järjestelmän asetukset\)](#)
[Lisäominaisuudet](#)
[Vianmääritys](#)
[Ohjeiden saaminen](#)
[Sanasto](#)

Osien irrottaminen ja asettaminen paikoilleen

[Tietokoneen käsittely](#)
[Tietokoneen kannen irrottaminen](#)
[Koteloon tunkeutumisen kytkin](#)
[Kortit](#)
[Asemat](#)
[Jäähdytyslementti](#)
[Suoritin](#)
[Järjestelmän tuuletin](#)
[I/O-paneeli](#)
[Virtalähde](#)
[Kaiuttimet](#)
[Muisti](#)
[Paristo](#)
[Emolevy](#)
[Tietokoneen kannen asettaminen paikalleen](#)

Huomautukset, vaarat ja varoitukset

-  **HUOMAUTUS:** HUOMAUTUKSET ovat tärkeitä tietoja, joiden avulla voit käyttää tietokonetta entistä paremmin.
-  **VAARA:** MUISTUTUKSET varoittavat tilanteista, joissa laitteisto voi vahingoittua tai tietoja voidaan menettää, ellei ohjeita noudateta.
-  **VAROITUS:** VAROITUKSET kertovat tilanteista, joihin saattaa liittyä omaisuusvahinkojen, loukkaantumisen tai kuoleman vaara.

Jos ostit Dellin™ n-sarjan tietokoneen, mitkään tässä asiakirjassa esitettävät viittaukset Microsoft® Windows® -käyttöjärjestelmiin eivät koske sinua.

Tämän asiakirjan tiedot voivat muuttua ilman erillistä ilmoitusta.
©2008-2009 Dell Inc. Kaikki oikeudet pidätetään.

Tämän tekstin kaikenlainen kopioiminen ilman Dell Inc:n kirjallista lupaa on jyrkästi kielletty.

Tekstissä käytetyt tavaramerkit: Dell, DELL-logo, OptiPlex, TravelLite, OpenManage ja StrikeZone ovat Dell Inc:n tavaramerkkejä. Intel ja SpeedStep ovat Intel Corporationin rekisteröityjä tavaramerkkejä Yhdysvalloissa ja muissa maissa. Microsoft, Windows, Windows Vista ja Windowsin Käynnistä-painike ovat Microsoft Corporationin tavaramerkkejä tai rekisteröityjä tavaramerkkejä Yhdysvalloissa ja/tai muissa maissa. Computrace on Absolute Software Corp:n rekisteröity tavaramerkki. Citrix on Citrix Systems, Inc:n ja/tai yhden tai useamman sen tytäryhtiön rekisteröity tavaramerkki, joka voi olla rekisteröity Yhdysvaltain patenti- ja tavaramerkkivirastossa sekä muissa maissa. Bluetooth on Bluetooth SIG, Inc:n omistama tavaramerkki, jota Dell Inc. käyttää lisenssillä. ENERGY STAR on Yhdysvaltain ympäristönsuojeluviraston rekisteröity tavaramerkki. ENERGY STAR -kumppanina Dell Inc. on todennut, että tämä tuote vastaa energian säästöä koskevia ENERGY STAR -ohjeita.

Mallit: DCTR, DCNE, DCSM ja DCCY

Helmikuu 2009 Versio A01

[Takaisin sisällysluetteloon](#)

[Takaisin sisällysluetteloon](#)

Kortit

Dell™ OptiPlex™ 760 Huoltokäsikirja

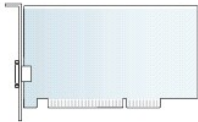
- VAROITUS:** Ennen kuin teet mitään toimia tietokoneen sisällä, lue tietokoneen mukana toimitetut turvallisuusohjeet. Lisää turvallisuusohjeita on Regulatory Compliance -sivulla osoitteessa www.dell.com/regulatory_compliance.
- VAARA:** Estä staattisen sähkön aiheuttamat vahingot tietokoneen sisällä purkamalla staattinen sähkövaraus kehostasi ennen kuin kosketat tietokoneen sähköisiä osia. Varaus purkautuu, kun kosketat tietokoneen kotelon maalaamatonta metallipintaa.
- VAARA:** Korttipaikan suojuksen asentaminen tyhjiin korttipaikkoihin on välttämätöntä, jotta tietokone olisi FCC-säädösten mukainen. Suojukset estävät myös pölyn ja lian pääsyn tietokoneeseen sekä parantavat jäähdytystä ja ilmavirtausta tietokoneen sisällä.

Dell-tietokoneen emolevyllä on seuraavat liittimet PCI- ja PCI Express -kortteja varten:

- 1 kaksi liittintä matalille PCI-kortteille
- 1 yksi liitin matalalle PCI Express x16 -kortille

HUOMAUTUS: Dell-tietokoneessa on pelkkiä PCI- ja PCI Express -korttien liittimiä. ISA-kortteja ei tueta.

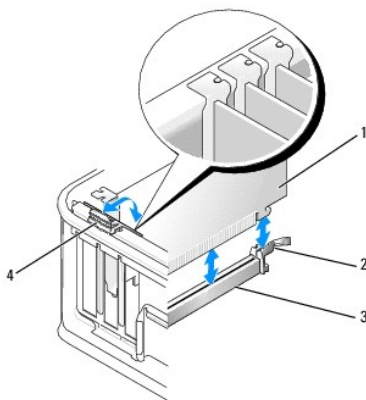
PCI-kortit



PCI-kortin asentaminen

Jos vaihdat PCI-kortin uuteen, poista nykyisen kortin ohjain käyttöjärjestelmästä. Lue tiedot kortin mukana toimitetusta oppaasta.

1. Noudata kohdan [Tietokoneen käsittely](#) ohjeita.
2. Irrota tietokoneen kansi (katso kohtaa [Tietokoneen kannen irrottaminen](#)).
3. Nosta kortin kiinnityssalvan vapautuskieleke varovasti ylös saakka.

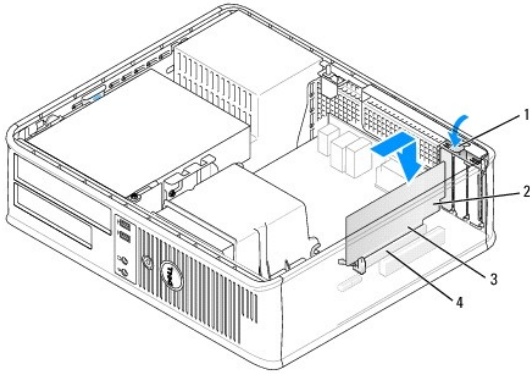


| | | | |
|---|-----------------|---|-----------------|
| 1 | kortti | 2 | kiinnityssalpa |
| 3 | emolevyn liitin | 4 | vapautuskieleke |

4. Jos asennat korttia tyhjiin kortin liittimeen emolevyssä, luo korttipaikka irrottamalla korttipaikan suojuksen tietokoneen takaosasta. Jatka sitten siirtymällä kohtaan [vaihe 6](#).
5. Jos vaihdat tietokoneeseen aikaisemmin asennettua korttia, irrota asennettu kortti (katso kohtaa [PCI-kortin irrottaminen](#)).

6. Valmistelee kortti asennusta varten.

HUOMAUTUS: Kortin oppaassa on lisätietoja kortin määrittämisestä, sisäisten liitännöiden tekemisestä ja mukauttamisesta.

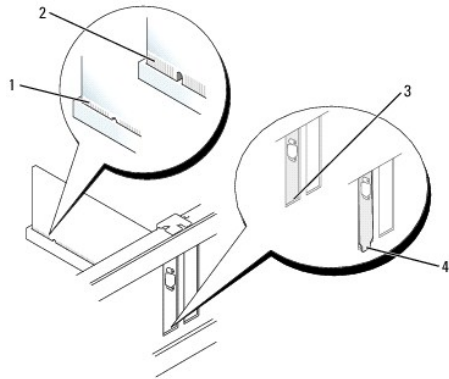


| | | | |
|---|--|---|---------------|
| 1 | kortin kiinnityssalvan vapautuskieleke | 2 | kortti |
| 3 | kortin reunallitin | 4 | kortin liitin |

VAROITUS: Jotkin verkkosovittimet käynnistävät tietokoneen automaattisesti, kun ne liitetään verkkoon. Estä sähköiskut irrottamalla tietokone virtalähteestä ennen kortin asentamiseen ryhtymistä.

7. Jos olet asentamassa PCI Express x16 -korttia, työnnä kiinnikkeen vapautusvipua kortin liittimestä pois päin, kun asetat uuden kortin liitinpaikkaan.

8. Aseta kortti liittimeen ja paina se tasaisen voimakkaasti alas paikalleen. Katso seuraavaa kuvaa ja varmista, että kortti on kokonaan paikallaan.



| | | | |
|---|-------------------------------|---|--|
| 1 | kortti on kokonaan paikallaan | 2 | kortti ei ole kokonaan paikallaan |
| 3 | suojaus korttipaikassa | 4 | suojaus osittain korttipaikan ulkopuolella |

HUOMAUTUS: Jos olet asentamassa PCI Express x16 -korttia, varmista, että liittimen vapautusvivun kiinnike sopii kortin etureunassa olevaan uraan.

9. Käännä vapautuskielekettä varovasti alaspäin, jotta kortin kiinnityssalpa siirtyy paikalleen ja kiinnittää kortit.

VAARA: Älä ohjaa korttien kaapeleita korttien ylitse tai taitse. Korttien ylitse ohjatut kaapelit saattavat estää tietokoneen kannen sulkemisen tai vahingoittaa laitteistoa.

10. Liitä kaikki korttiin tarvittavat kaapelit.

11. Aseta tietokoneen kansi takaisin paikalleen (katso kohtaa [Tietokoneen kannen asettaminen paikalleen](#)), liitä tietokone ja oheislaitteet uudelleen pistorasioihin ja kytke sitten laitteisiin virta.

VAARA: Voit kytkeä verkkojohdon kytkemällä sen ensin seinässä olevaan verkkoliittimeen ja sitten tietokoneeseen.

12. Jos asentamasi kortti on äänikortti:

- a. Avaa järjestelmän asetukset, valitse **System Configuration** (Järjestelmän määrittely) → **Miscellaneous Devices** (Muut laitteet) ja muuta **Audio** (Ääni) -asetukseksi **Disabled (Ei käytössä)**. (Katso kohtaa [Järjestelmän asennusohjelman avaaminen](#)).
- b. Kytke ulkoiset äänilaitteet äänikorttiliittimiin. Älä kytke ulkoisia äänilaitteita tietokoneen takapaneelin mikrofoni-, kaiutin/kuuloke- tai linjatulo liittimiin.

VAARA: Jos poistat integroidun verkkosovittimen käytöstä, AMT-toiminto ei ole käytössä.

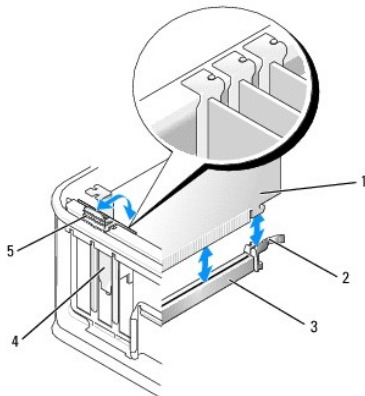
13. Jos olet asentanut verkkosovittinkortin ja haluat poistaa integroidun verkkosovittimen käytöstä, toimi seuraavasti:

- a. Avaa järjestelmän asetukset, valitse **System Configuration** (Järjestelmän määrittely) → **Integrated NIC** (Integroitu verkkokortti) ja muuta asetukseksi **Disabled (Ei käytössä)**. (Katso kohtaa [Järjestelmän asennusohjelman avaaminen](#)).
- b. Kytke verkkokaapeli verkkosovittinkortin liittimään. Älä kytke verkkokaapelia tietokoneen takapaneelin integroituun verkkoliittimään.

14. Asenna kortin oppaassa kuvatut kortin tarvitsemat ohjaimet.

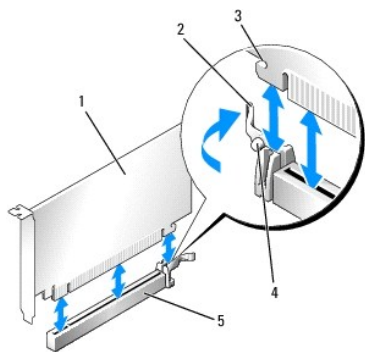
PCI-kortin irrottaminen

1. Noudata kohdan [Tietokoneen käsittely](#) ohjeita.
2. Irrota tietokoneen kansi (katso kohtaa [Tietokoneen kannen irrottaminen](#)).
3. Nosta kortin kiinnityssalvan vapautuskielekettä varovasti.



| | | | |
|---|-----------------|---|-----------------------|
| 1 | kortti | 2 | kortin kiinnityssalpa |
| 3 | emolevyn liitin | 4 | kortin suojalevy |
| 5 | vapautuskieleke | | |

4. Irrota kaikki kaapelit kortista.
5. Jos olet vaihtamassa PCI Express x16 -korttia, irrota asennettu kortti vetämällä vapautusvipua varovasti kortista pois päin, kunnes kiinnike irtoaa kortissa olevasta lovesta.



| | | | |
|---|--|---|---------------|
| 1 | PCI Express x16 -kortti | 2 | vapautussalpa |
| 3 | kiinnitysaukko (ei kaikissa korteissa) | 4 | kiinnike |
| 5 | PCI Express x16 -kortin liitin | | |

6. Tartu korttiin sen yläkulmista ja vedä kortti irti liittimestä.
7. Jos poistat kortin pysyvästi, asenna tyhjiin korttipaikan aukkoon suojus.

HUOMAUTUS: Korttipaikan suojuksen asentaminen tyhjiin korttipaikoihin on välttämätöntä, jotta tietokone olisi FCC-säädösten mukainen. Suojukset estävät myös pölyn ja lian pääsyn tietokoneeseen sekä parantavat jäähdytystä ja ilmastusta tietokoneen sisällä.

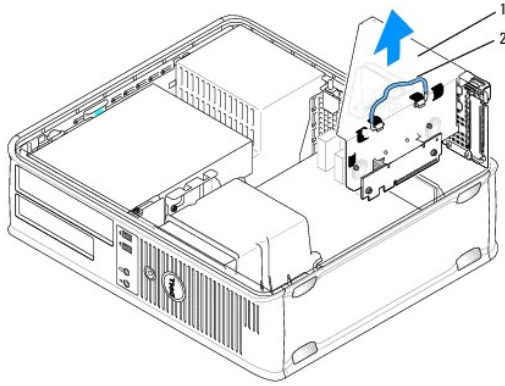
8. Käännä vapautuskielekettä alaspäin, jotta kortin kiinnityssalpa napsahtaa paikalleen.

VAARA: Voit kytkeä verkkojohdon kytkemällä sen ensin seinässä olevaan verkkoliittimeen ja sitten tietokoneeseen.

9. Aseta tietokoneen kansi takaisin paikalleen (katso kohtaa [Tietokoneen kannen asettaminen paikalleen](#)), liitä tietokone ja oheislaitteet uudelleen pistorasioihin ja kytke sitten laitteisiin virta.
10. Poista kortin ohjaimen asennus. Lue ohjeet kortin mukana toimitetusta oppaasta.
11. Jos poistamasi kortti on äänikortti:
 - a. Avaa järjestelmän asetukset, valitse **System Configuration** (Järjestelmän määrittely) → **Miscellaneous Devices** (Muut laitteet) ja muuta **Audio (Ääni)** -asetukseksi **Enabled (Käytössä)**. (Katso kohtaa [Järjestelmän asennusohjelman avaaminen](#)).
 - b. Kytke ulkoiset äänilaitteet äänikorttiliittimiin. Älä kytke ulkoisia äänilaitteita tietokoneen takapaneelin mikrofoni-, kaiutin/kuuloke- tai linjatuloliitäntään.
12. Jos irrotit verkkosovittimkortin ja haluat ottaa integroidun verkkosovittimen käyttöön, toimi seuraavasti:
 - a. Avaa järjestelmän asetukset, valitse **System Configuration** (Järjestelmän määrittely) → **Integrated NIC** (Integroitu verkkokortti) ja muuta asetukseksi **Enabled (Käytössä)**. (Katso kohtaa [Järjestelmän asennusohjelman avaaminen](#)).
 - b. Kytke verkkokaapeli tietokoneen takapaneelin integroituun liitäntään.

PCI-kortin irrottaminen laajennuskortin kehikosta

1. Noudata kohdan [Tietokoneen käsittely](#) ohjeita.
2. Irrota tietokoneen kansi (katso kohtaa [Tietokoneen kannen irrottaminen](#)).
3. Irrota laajennuskortin kehikko:
 - a. Tarkista takapaneelin aukkojen kautta, onko kortteihin kiinnitetty kaapeleita. Irrota kaikki kaapelit, jotka eivät ylety laajennuskortin kehikkoon, kun ne on irrotettu tietokoneesta.
 - b. Vedä varovasti kahvasta ja nosta laajennuskortin kehikko tietokoneesta.

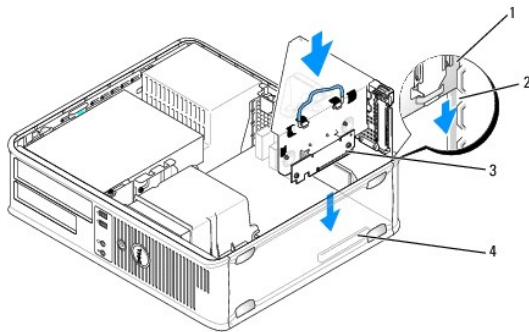


| | | | |
|---|-------------------------|---|-------|
| 1 | laajennuskortin kehikko | 2 | kahva |
|---|-------------------------|---|-------|

4. Nosta kortin kiinnityssalpa painamalla kielekettä.
5. Irrota kaikki kaapelit kortista.
6. Tartu korttiin sen yläkulmista ja vedä kortti irti liittimestä.
7. Jos poistat kortin pysyvästi, asenna tyhjän korttipaikan aukkaan suojuks.

HUOMAUTUS: Korttipaikan suojuksen asentaminen tyhjiin korttipaikkoihin on välttämätöntä, jotta tietokone olisi FCC-säädösten mukainen. Suojukset estävät myös pölyn ja lian pääsyn tietokoneeseen sekä parantavat jäähdytystä ja ilmavirtausta tietokoneen sisällä.

8. Laske kortin kiinnityssalpa ja paina se paikalleen.
9. Aseta laajennuskortin kehikko paikalleen:
 - a. Kohdistaa laajennuskortin kehikon sivulla olevat kielekkeet tietokoneen sivulla oleviin aukkoihin ja liu'uta laajennuskortin kehikko paikalleen.
 - b. Varmista, että laajennuskortit ovat kokonaan kiinni emolevyn liittimissä.



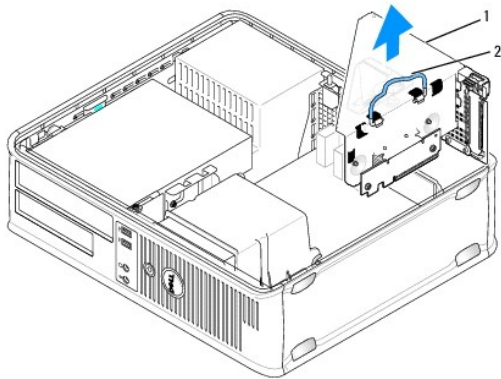
| | | | |
|---|-------------------------|---|---------------------|
| 1 | laajennuskortin kehikko | 2 | paikat |
| 3 | laajennuskortit | 4 | emolevyn liittännät |

10. Aseta tietokoneen kansi takaisin paikalleen (katso kohtaa [Tietokoneen kannen asettaminen paikalleen](#)), liitä tietokone ja oheislaitteet uudelleen pistorasioihin ja kytke sitten laitteisiin virta.
11. Poista kortin ohjaimen asennus. Lue ohjeet kortin mukana toimitetusta oppaasta.
12. Jos poistamasi kortti on äänikortti:
 - a. Avaa järjestelmän asetukset, valitse **System Configuration** (Järjestelmän määrittelyt) → **Miscellaneous Devices** (Muut laitteet) ja muuta **Audio (Ääni)** -asetukseksi **Enabled (Käytössä)**. (Katso kohtaa [Järjestelmän asennusohjelman avaaminen](#)).
 - b. Kytke ulkoiset äänilaitteet äänikorttiliittimiin. Älä kytke ulkoisia äänilaitteita tietokoneen takapaneelin mikrofoni-, kaiutin/kuuloke- tai linjatuloliitäntään.

13. Jos irrotit verkkosovittinkortin ja haluat ottaa integroidun verkkosovittimen käyttöön, toimi seuraavasti:
 - a. Avaa järjestelmän asetukset, valitse **System Configuration** (Järjestelmän määrittelykset) → **Integrated NIC** (Integroitu verkkokortti) ja muuta asetukseksi **Enabled (Käytössä)**. (Katso kohtaa [Järjestelmän asennusohjelman avaaminen](#)).
 - b. Kytke verkkokaapeli tietokoneen takapaneelin integroituun liitäntään.

PCI-kortin asentaminen laajennuskortin kehikkoon

1. Noudata kohdan [Tietokoneen käsittely](#) ohjeita.
2. Irrota tietokoneen kansi (katso kohtaa [Tietokoneen kannen irrottaminen](#)).
3. Irrota tarvittaessa SLOT2-liittimeen asennettu kortti emolevystä.
4. Irrota laajennuskortin kehikko:
 - a. Tarkista takapaneelin aukkojen kautta, onko kortteihin kiinnitetty kaapeleita. Irrota kaikki kaapelit, jotka eivät ylety laajennuskortin kehikkoon, kun ne on irrotettu tietokoneesta.
 - b. Vedä varovasti kahvasta ja nosta laajennuskortin kehikko tietokoneesta.



| | | | |
|---|-------------------------|---|-------|
| 1 | laajennuskortin kehikko | 2 | kahva |
|---|-------------------------|---|-------|

5. Jos olet asentamassa uutta korttia, luo tyhjä korttipaikka irrottamalla korttipaikan suojus.

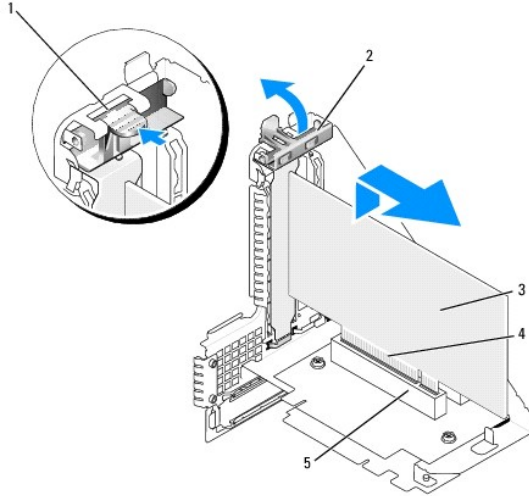
Jos olet vaihtamassa tietokoneeseen aikaisemmin asennettua korttia, irrota vanha kortti. Irrota kaikki kaapelit kortista. Tartu korttiin sen kulumista ja vedä kortti irti liittimestä.

 **HUOMAUTUS:** Kortin oppaassa on lisätietoja kortin määrittämisestä, sisäisten liitännöiden tekemisestä ja mukauttamisesta.

6. Valmistele uusi kortti asennusta varten.

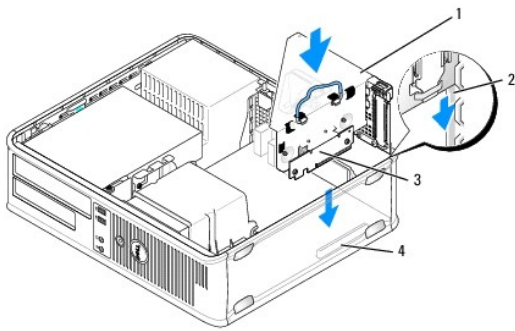
 **VAROITUS:** Jotkin verkkosovittimet käynnistävät tietokoneen automaattisesti, kun ne liitetään verkkoon. Estä sähköiskut irrottamalla tietokonevirtalähteestä ennen kortin asentamiseen ryhtymistä.

7. Nosta kortin kiinnityssalppaa painamalla vapautuskielekettä.



| | | | |
|---|-----------------|---|-----------------------|
| 1 | vapautuskieleke | 2 | kortin kiinnityssalpa |
| 3 | kortti | 4 | kortin reunaliitin |
| 5 | kortin liitin | | |

8. Työnnä kortti tukevasti kortin liittimeen laajennuskortin kehikossa.
9. Laske kortin kiinnityssalpa ja paina se paikalleen, jotta kortit kiinnittyvät tietokoneeseen.
10. Aseta laajennuskortin kehikko paikalleen:
 - a. Kohdista laajennuskortin kehikon sivulla olevat kielekkeet tietokoneen sivulla oleviin aukkoihin ja liu'uta laajennuskortin kehikko paikalleen.
 - b. Varmista, että laajennuskortit ovat kokonaan kiinni emolevyn liittimissä.



| | | | |
|---|-------------------------|---|--------------------|
| 1 | laajennuskortin kehikko | 2 | paikat |
| 3 | laajennuskortit | 4 | emolevyn liitännät |

11. Kiinnitä kaapelit, jotka irrotit vaiheessa [vaihe 4](#).
12. Liitä kaikki korttiin tarvittavat kaapelit.

VAARA: Älä ohjaa korttien kaapeleita korttien ylitse tai taitse. Korttien ylitse ohjatut kaapelit saattavat estää tietokoneen kannen sulkemisen tai vahingoittaa laitteistoa.

13. Aseta tietokoneen kansi takaisin paikalleen (katso kohtaa [Tietokoneen kannen asettaminen paikalleen](#)), liitä tietokone ja oheislaitteet uudelleen pistorasioihin ja kytke sitten laitteisiin virta.
14. Jos asentamasi kortti on äänikortti:
 - a. Avaa järjestelmän asetukset, valitse **System Configuration** (Järjestelmän määrittäminen) → **Miscellaneous Devices** (Muut laitteet) ja muuta **Audio**

(Ääni) -asetukseksi **Disabled (Ei käytössä)**. (Katso kohtaa [Järjestelmän asennusohjelman avaaminen](#)).

- b. Kytke ulkoiset äänilaitteet äänikorttiliittimiin. Älä kytke ulkoisia äänilaitteita tietokoneen takapaneelin mikrofoni-, kaiutin/kuuloke- tai linjatuloliitäntään.
15. Jos olet asentanut verkkosovittinkortin ja haluat poistaa integroidun verkkosovittimen käytöstä, toimi seuraavasti:
- a. Avaa järjestelmän asetukset, valitse **System Configuration** (Järjestelmän määrittäminen) → **Integrated NIC** (Integroitu verkkokortti) ja muuta asetukseksi **Disabled (Ei käytössä)**. (Katso kohtaa [Järjestelmän asennusohjelman avaaminen](#)).
 - b. Kytke verkkokaapeli verkkosovittinkortin liitäntään. Älä kytke verkkokaapelia tietokoneen takapaneelin integroituun verkkoliitäntään.

△ **VAARA:** Jos poistat integroidun verkkosovittimen käytöstä, AMT-toiminto ei ole käytössä.

16. Asenna kortin oppaassa kuvatut kortin tarvitsemat ohjaimet.

PS/2-sarjaporttisovitin

⚠ **VAROITUS:** Ennen kuin teet mitään toimia tietokoneen sisällä, lue tietokoneen mukana toimitetut turvallisuusohjeet. Lisää turvallisuusohjeita on Regulatory Compliance -sivulla osoitteessa www.dell.com/regulatory_compliance.

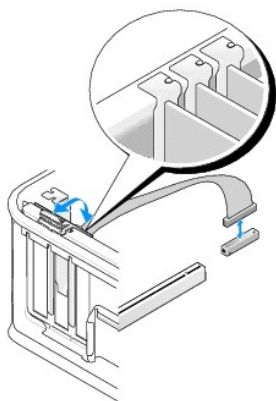
△ **VAARA:** Estä staattisen sähkön aiheuttamat vahingot tietokoneen sisällä purkamalla staattinen sähkövaraus kehostasi ennen kuin kosketat tietokoneen sähköisiä osia. Varaus purkautuu, kun kosketat tietokoneen kotelon maalaamatonta metallipintaa.

PS/2-sarjaporttisovittimen asentaminen

1. Noudata kohdan [Tietokoneen käsittely](#) ohjeita.
2. Irrota tietokoneen kansi (katso kohtaa [Tietokoneen kannen irrottaminen](#)).
3. Nosta varovasti kortin kiinnityssalvan vapautuskielekettä sisäpuolelta ja käännä salpa auki. Käännä salpaa, kunnes se napsahtaa auki.
4. Irrota korttipaikan suojus (tarvittaessa).

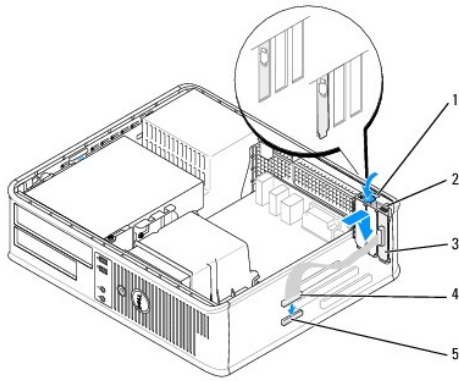
🔍 **HUOMAUTUS:** Sovittimen oppaassa on lisätietoja sovitimen määrittämisestä, sisäisten liitännöiden tekemisestä ja muusta mukauttamisesta.

5. Kohdista PS/2-sarjaporttisovittimen kiinnike paikalleen ja paina sitä voimakkaasti alaspäin. Tarkista, että sovitin on kokonaan paikallaan.



6. Varmista ennen kortin kiinnitysmekanismin sulkemista, että:
 - 1 kaikkien korttien ja korttipaikan suojusten yläreunat ovat samalla tasalla kohdistuspalkin kanssa.
 - 1 kortin tai korttipaikan suojuksen yläosassa oleva lovi sopii kiinnityskiskon kohdistusnastaan.
7. Kiinnitä kortti (kortit) sulkemalla kortin kiinnityssalpa ja napsauttamalla se paikalleen.

△ **VAARA:** Älä ohjaa korttien kaapeleita korttien ylitse. Korttien ylitse ohjatut kaapelit saattavat estää tietokoneen kannen sulkemisen tai vahingoittaa laitteistoa.



| | | | |
|---|---|---|------------------------------|
| 1 | vapautuskieleke | 2 | sovittimen kiinnityssalpa |
| 3 | PS/2-sarjaporttisolittimen kiinnike | 4 | sarjaporttisolittimen liitin |
| 5 | sarjaporttisolittimen emolevyn liitin (SERIAL2) | | |

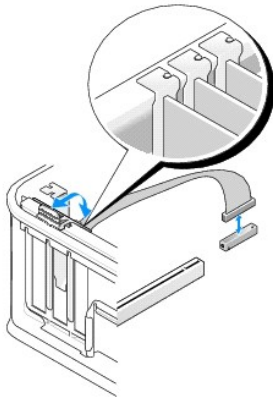
8. Kytke sovittinkaapeli emolevyssä olevaan PS/2-sarjaporttisolittimen liittimeen (SERIAL2) (katso kohtaa [Emolevyn osat](#)).

HUOMAUTUS: Lisätietoja kaapelien liittämisestä on PS/2-sarjaporttisolittimen ohjeessa.

9. Aseta tietokoneen kansi takaisin paikalleen (katso kohtaa [Tietokoneen kannen asettaminen paikalleen](#)).

PS/2-sarjaporttisolittimen irrottaminen

1. Noudata kohdan [Tietokoneen käsittely](#) ohjeita.
2. Irrota tietokoneen kansi (katso kohtaa [Tietokoneen kannen irrottaminen](#)).
3. Nosta varovasti kortin kiinnityssalvan vapautuskielekettä sisäpuolelta ja käännä salpa auki. Käännä salpaa, kunnes se napsahtaa auki.
4. Irrota PS/2-sarjaporttisolittimen kaapeli emolevystä (katso [Emolevyn osat](#)).



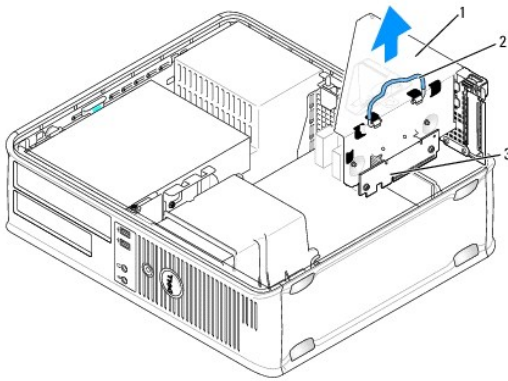
5. Irrota PS/2-sarjaporttisolittimen kiinnike paikaltaan.
6. Jos irrotat sovittimen pysyvästi, asenna tyhjän korttipaikan aukkoon korttipaikan suojuus.

HUOMAUTUS: Korttipaikan suojuksen asentaminen tyhjiin korttipaikkoihin on välttämätöntä, jotta tietokone olisi FCC-säädösten mukainen. Suojukset estävät myös pölyn ja lian pääsyn tietokoneeseen sekä parantavat jäähdytystä ja ilmavirtausta tietokoneen sisällä.

7. Varmista ennen kortin kiinnitysmekanismin sulkemista, että:
 - 1 kaikkien korttien ja korttipaikan suojusten yläreunat ovat samalla tasalla kohdistuspalkin kanssa.
 - 1 kortin tai korttipaikan suojuksen yläosassa oleva lovi sopii kiinnityskiskon kohdistusnastaan.
8. Kiinnitä jäljellä oleva kortti (kortit) sulkemalla kortin kiinnityssalpa ja napsauttamalla se paikalleen.
9. Aseta tietokoneen kansi takaisin paikalleen (katso kohtaa [Tietokoneen kannen asettaminen paikalleen](#)).

PS/2-sarjaporttisolittimen asentaminen laajennuskortin kehikkoon

1. Noudata kohdan [Tietokoneen käsittely](#) ohjeita.
2. Irrota tietokoneen kansi (katso kohtaa [Tietokoneen kannen irrottaminen](#)).
3. Irrota laajennuskortin kehikko:
 - a. Tarkista takapaneelin aukkojen kautta, onko kortteihin kiinnitetty kaapeleita. Irrota kaikki kaapelit, jotka eivät ylety laajennuskortin kehikkoon, kun ne on irrotettu tietokoneesta.
 - b. Käännä laajennuskortin kehikon kahva yläasentoon, vedä varovasti kahvasta ja irrota laajennuskortin kehikko nostamalla sitä tietokoneesta ylös- ja pois päin.



| | | | |
|---|-------------------------|---|-------|
| 1 | laajennuskortin kehikko | 2 | kahva |
| 3 | laajennuskortit (2) | | |

4. Nosta varovasti kortin kiinnityssalvan vapautuskielekettä sisäpuolelta ja käännä salpa auki. Käännä salpaa, kunnes se napsahtaa auki.
5. Jos asennat uutta PS/2-sarjaporttisolittinta, luo korttipaikka irrottamalla korttipaikan suojuksen.
6. Jos olet vaihtamassa tietokoneeseen aikaisemmin asennettua PS/2-sovitinta, irrota sovitin.
7. Irrota tarvittaessa kaikki kaapelit sovitimesta.

VAROITUS: Estä sähköiskut irrottamalla tietokone virtalähteestä ennen kortin tai sovitin asentamiseen ryhtymistä.

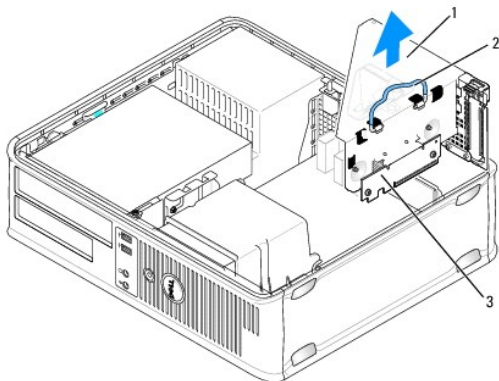
8. Kohdista PS/2-sarjaporttisolittimen kiinnike paikalleen ja paina sitä voimakkaasti alaspäin. Tarkista, että sovitin on kokonaan paikallaan.
9. Varmista ennen kortin kiinnitysmekanismin sulkemista, että:
 - 1 kaikkien korttien ja korttipaikan suojusten yläreunat ovat samalla tasalla kohdistuspalkin kanssa.
 - 1 kortin tai korttipaikan suojuksen yläosassa oleva lovi sopii kiinnityskiskon kohdistusnastaan.
10. Kiinnitä kortti (kortit) sulkemalla kortin kiinnityssalpa ja napsauttamalla se paikalleen.

VAARA: Älä ohjaa korttien kaapeleita korttien ylitse. Korttien ylitse ohjatut kaapelit saattavat estää tietokoneen kannen sulkemisen tai vahingoittaa laitteistoa.

11. Kytke sovitinikaapeli emolevyssä olevaan PS/2-sarjaporttiosovittimen liittimeen (PS2/SERIAL2) (katso kohtaa [Emolevyn osat](#)).
12. Aseta laajennuskortin kehikko paikalleen:
 - a. Kohdista laajennuskortin kehikon sivulla olevat kielekkeet tietokoneen sivulla oleviin aukkoihin ja liu'uta laajennuskortin kehikko paikalleen.
 - b. Varmista, että laajennuskortin liittimet ovat kokonaan kiinni emolevyn liittimissä.
 - c. Käännä laajennuskortin kehikon kahva ala-asentoon.
13. Kytke kaikki irrotetut kaapelit.
14. Aseta tietokoneen kansi takaisin paikalleen (katso kohtaa [Tietokoneen kannen asettaminen paikalleen](#)).
15. Asenna PS/2-sarjaporttiosovittimen vaatimat ohjaimet.

PS/2-sarjaporttiosovittimen irrottaminen laajennuskortin kehikosta

1. Noudata kohdan [Tietokoneen käsittely](#) ohjeita.
2. Irrota tietokoneen kansi (katso kohtaa [Tietokoneen kannen irrottaminen](#)).
3. Irrota laajennuskortin kehikko:
 - a. Tarkista takapaneelin aukkojen kautta, onko kortteihin kiinnitetty kaapeleita. Irrota kaikki kaapelit, jotka eivät ylety laajennuskortin kehikkoon, kun ne on irrotettu tietokoneesta.
 - b. Käännä laajennuskortin kehikon kahva yläasentoon, vedä varovasti kahvasta ja irrota laajennuskortin kehikko nostamalla sitä tietokoneesta ylös- ja pois päin.



| | | | |
|---|-------------------------|---|-------|
| 1 | laajennuskortin kehikko | 2 | kahva |
| 3 | laajennuskortit (2) | | |

4. Nosta varovasti kortin kiinnityssalvan vapautuskielekettä sisäpuolelta ja käännä salpa auki. Käännä salpaa, kunnes se napsahtaa auki.
5. Irrota PS/2-sarjaporttiosovittimen kaapeli emolevystä (katso [Emolevyn osat](#)).
6. Tartu PS/2-sarjaporttiosovittimeen sen yläkulmista ja vedä sovitin liittimestä.
7. Jos irrotat sovittimen pysyvästi, asenna tyhjään korttipaikan aukkoon korttipaikan suojuus.

⚠ HUOMAUTUS: Korttipaikan suojuksen asentaminen tyhjiin korttipaikkoihin on välttämätöntä, jotta tietokone olisi FCC-säädösten mukainen. Lisäksi suojukset estävät pölyä ja likaa pääsemästä tietokoneen sisään.
8. Varmista ennen kortin kiinnitysmekanismien sulkemista, että:
 - 1 kaikkien korttien ja korttipaikan suojusten yläreunat ovat samalla tasalla kohdistuspalkin kanssa.
 - 1 kortin tai korttipaikan suojuksen yläosassa oleva lovi sopii kiinnityskiskon kohdistusnastaan.
9. Kiinnitä kortti (kortit) sulkemalla kortin kiinnityssalpa ja napsauttamalla se paikalleen.
10. Aseta laajennuskortin kehikko paikalleen:

- a. Kohdista laajennuskortin kehikon sivulla olevat kielekkeet tietokoneen sivulla oleviin aukkoihin ja liu'uta laajennuskortin kehikko paikalleen.
 - b. Varmista, että laajennuskortin liittimet ovat kokonaan kiinni emolevyn liittimissä.
 - c. Käännä laajennuskortin kehikon kahva ala-asentoon.
11. Aseta tietokoneen kansi takaisin paikalleen (katso kohtaa [Tietokoneen kannen asettaminen paikalleen](#)).
 12. Poista sovittimen ohjaimen asennus. Lue ohjeet sovittimen mukana toimitetusta oppaasta.
-

[Takaisin sisällysluetteloon](#)

Suoritin

Dell™ OptiPlex™ 760 Huoltokäsikirja

VAROITUS: Ennen kuin teet mitään toimia tietokoneen sisällä, lue tietokoneen mukana toimitetut turvallisuusohjeet. Lisää turvallisuusohjeita on Regulatory Compliance -sivulla osoitteessa www.dell.com/regulatory_compliance.

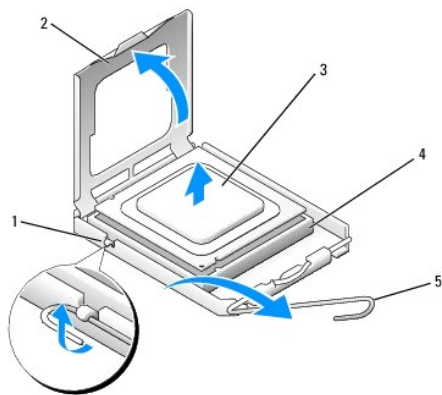
VAARA: Estä staattisen sähkön aiheuttamat vahingot tietokoneen sisällä purkamalla staattinen sähkövaraus kehostasi ennen kuin kosketat tietokoneen sähköisiä osia. Varaus purkautuu, kun kosketat tietokoneen kotelon maalaamatonta metallipintaa.

Suorittimen irrottaminen

1. Noudata kohdan [Tietokoneen käsittely](#) ohjeita.
2. Irrota tietokoneen kansi (katso kohtaa [Tietokoneen kannen irrottaminen](#)).
3. Irrota jäähdytyslementti (katso kohtaa [Jäähdytyslementin irrottaminen](#)).

VAARA: Asenna alkuperäinen jäähdytyslementti takaisin suorittimen vaihdon yhteydessä, ellei uutta jäähdytyslementtiä tarvita.

4. Avaa suorittimen kansi liu'uttamalla vapautussalpa kannassa olevan kannen keskilukitsimen alta. Vapauta sitten suoritin vetämällä salpaa taaksepäin.



| | | | |
|---|----------------------|---|---------------------|
| 1 | kannen keskilukitsin | 2 | suorittimen kansi |
| 3 | suoritin | 4 | muistimoduulipaikka |
| 5 | vapautussalpa | | |

VAARA: Älä kosketa kannan sisäpuolella oleviin nastoihin tai pudota nastojen päälle mitään esineitä, kun vaihdat suorittimen.

5. Irrota suoritin kannasta varovasti.
Jätä vapautussalpa auki, jotta kanta on valmis uutta suoritinta varten.

Suorittimen asentaminen

VAARA: Maadoita itsesi koskettamalla maalaamatonta metallipintaa tietokoneen taustapuolella.

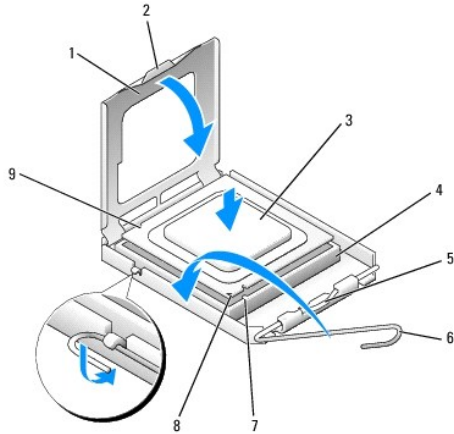
VAARA: Älä kosketa kannan sisäpuolella oleviin nastoihin tai pudota nastojen päälle mitään esineitä, kun vaihdat suorittimen.

1. Noudata kohdan [Tietokoneen käsittely](#) ohjeita.
2. Irrota tietokoneen kansi (katso kohtaa [Tietokoneen kannen irrottaminen](#)).

3. Pura uusi suoritin pakkauksesta. Älä kosketa suorittimen alapuolta.

△ **VAARA: Suoritin on asetettava kantaan oikein. Muutoin suoritin ja tietokone voivat vahingoittua pysyvästi, kun tietokone käynnistetään.**

4. Jos kannan vapautussalpa ei ole kokonaan auki, avaa se kokonaan.
5. Kohdista suorittimen etu- ja takakohdistuslovet kannan etu- ja takakohdistusloviin.
6. Kohdista suorittimen nasta 1 -kulma kannan nasta 1 -kulmaan.



| | | | |
|---|----------------------|---|--|
| 1 | suorittimen kansi | 2 | kieleke |
| 3 | suoritin | 4 | suorittimen kanta |
| 5 | kannen keskilukitsin | 6 | vapautussalpa |
| 7 | etukohdistuslovi | 8 | kanta ja suorittimen nasta 1 -ilmaisin |
| 9 | takakohdistuslovi | | |

△ **VAARA: Varmista vikojen välttämiseksi, että suoritin on kohdistettu oikein kantaan, äläkä käytä liikaa voimaa, kun asennat suorittimen.**

7. Aseta suoritin kevyesti kantaan ja varmista, että suoritin on kannassa oikeassa asennossa.
8. Kun suoritin on paikallaan kannassa, sulje suorittimen kansi.
Tarkista, että suorittimen kannen kieleke on kannan keskilukitsimen alapuolella kannassa.
9. Käännä kannan vapautussalpa takaisin kantaan kohti ja kiinnitä suoritin napsauttamalla salpa kiinni.
10. Poista jäähdytyslevyn pohjasta piitahna.

△ **VAARA: Lisää uusi piitahna. Piitahna on keskeisen tärkeää riittävän lämpösidoksen muodostumiseksi. Se takaa suorittimen optimaalisen suorituskäytön.**

11. Levitä piitahnaa suorittimen yläosaan tarpeen mukaan.
12. Asenna jäähdytyslementti (katso kohtaa [Jäähdytyslementin asentaminen](#)).
13. Aseta tietokoneen kansi takaisin paikalleen (katso kohtaa [Tietokoneen kannan asettaminen paikalleen](#)).

[Takaisin sisällysluetteloon](#)

Koteloon tunkeutumisen kytkin

Dell™ OptiPlex™ 760 Huoltokäsikirja

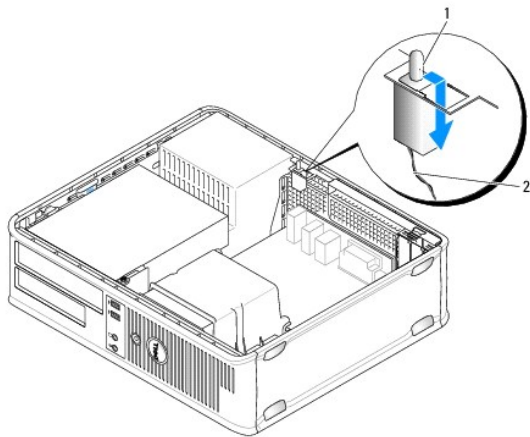
VAROITUS: Ennen kuin teet mitään toimia tietokoneen sisällä, lue tietokoneen mukana toimitetut turvallisuusohjeet. Lisää turvallisuusohjeita on Regulatory Compliance -sivulla osoitteessa www.dell.com/regulatory_compliance.

HUOMAUTUS: Koteloon tunkeutumisen kytkin on vakiolaite erittäin pienessä mallissa, mutta valinnainen minitornissa, pöytäkonessa ja pienikokoisessa mallissa. Sitä ei välttämättä ole omassa koneessasi.

Koteloon tunkeutumisen kytkimen poistaminen

1. Noudata kohdan [Tietokoneen käsittely](#) ohjeita.
2. Irrota tietokoneen kansi (katso kohtaa [Tietokoneen kannen irrottaminen](#)).
3. Paina koteloon tunkeutumisen kytkimen kaapeliiliittimen vapautusmekanismia ja irrota koteloon tunkeutumisen kytkimen kaapeli emolevystä vetämällä kaapeliiliittintä.
4. Liu'uta koteloon tunkeutumisen kytkin pois metallipidikkeessä olevasta aukosta ja poista sitten kytkin ja siihen kiinnitetty kaapeli tietokoneesta painamalla kytkin pidikkeessä olevan neliönmuotoisen reiän läpi.

HUOMAUTUS: Saatat tuntea hiukan vastustusta, kun liu'utat kytkimen aukosta.



1 koteloon tunkeutumisen kytkin 2 koteloon tunkeutumisen kytkimen kaapeli

Koteloon tunkeutumisen kytkimen vaihtaminen

1. Aseta kytkin varovasti metallipidikkeen alapuolelta pidikkeessä olevaan neliönmuotoiseen reikään ja liu'uta koteloon tunkeutumisen kytkin sille tarkoitettuun aukkoon, kunnes se napsahtaa paikoilleen.
2. Liitä kaapeli emolevyyneen.
3. Aseta tietokoneen kansi takaisin paikalleen (katso kohtaa [Tietokoneen kannen asettaminen paikalleen](#)).


Koteloon tunkeutumisen ilmaisimen nollaaminen

1. Käynnistä tietokone (tai käynnistä se uudelleen).
2. Kun DELL-logo tulee näkyviin, paina heti <F12>-näppäintä.

Jos odotat liian kauan ja käyttöjärjestelmän logo tulee näyttöön, odota, kunnes näyttöön tulee Microsoft® Windowsin® työpöytä. Sammuta tämän

jälkeen tietokone ja yritä uudelleen.

3. Valitse **System Setup** (Järjestelmän asetukset).
4. Valitse **Security** (Suojaus)→ **Chassis Intrusion (Koteloon tunkeutuminen)** ja nollaa sitten koteloon tunkeutumisen ilmaisimella valitsemalla **Clear Intrusion Warning** (Nollaa tunkeutumisvaroitusta) -vaihtoehto. Muuta asetukseksi **On (Käytössä)**, **On-Silent (Äänetön)** tai **Disabled (Poissa käytöstä)**.

 **HUOMAUTUS:** Oletusasetus on **On-Silent (Äänetön)**.

5. Tallenna BIOS-asetukset ja poistu järjestelmän asetuksista.

[Takaisin sisällysluetteloon](#)

[Takaisin sisällysluetteloon](#)

Asemat

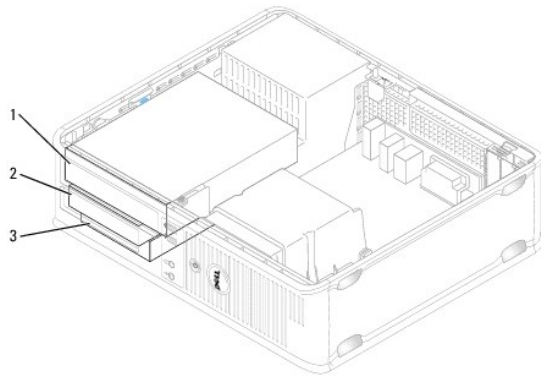
Dell™ OptiPlex™ 760 Huoltokäsikirja

Tietokone tukee:

- | yhtä sarja-ATA (SATA) -kiintolevyä
- | yhtä 3,5 tuuman levyasemaapaikkaa (levykeasemaa tai muistikortinlukijaa varten)
- | yhtä optista SATA -asemaa

HUOMAUTUS: Koska tietokoneessa on rajoitettu määrä levyasemaapaikkoja ja ohjaimia, et voi liittää kaikkia tuettuja laitteita yhtä aikaa.

HUOMAUTUS: Jos käytät tietokonetta ilman asennettua optista asemaa tai 3,5 tuuman laitetta (levyasemaa tai muistikortinlukijaa), vastaava levyasemaapaikan suojalevy on asennettava aseman tilalle. Ota yhteyttä Delliin, jos tarvitset levyasemaapaikan suojalevyn.



| | |
|-----------------|---------------|
| 1 optinen asema | 2 levykeasema |
| 3 kiintolevy | |

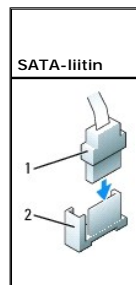
Asemien yleiset asennusohjeet

Emolevyn SATA-liittimet on merkitty SATA0 ja SATA1. Kiintolevyt on liitettävä pieninumeroisempiin SATA-liittimiin. Kaikki muut SATA-laitteet (kuten optinen asema) on liitettävä muihin SATA-liittimiin, joiden numero on suurempi kuin liittimien, joihin kiintolevyt on liitetty. Jos esimerkiksi käytät SATA-kiintolevyä ja optista SATA-asemaa, kiinnitä kiintolevy SATA0-liittimeen ja optinen SATA-asema SATA1-liittimeen (katso SATA-liittimien sijainti emolevyllä kohdasta [Emolevyn osat](#)).

Asemien kaapelien kytkeminen

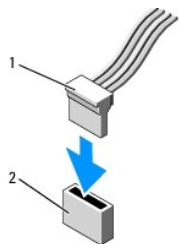
Aseman asennuksessa aseman takaosaan kytketään kaksi kaapelia, tasavirtakaapeli ja datakaapeli.

Dataliittimet



| |
|-----------------------|
| 1 datakaapelin liitin |
| 2 dataliitin |

Virtajohtojen liittimet

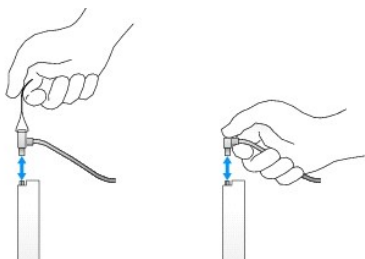


| | | | |
|---|------------|---|-------------------|
| 1 | virtajohto | 2 | virran tuloliitin |
|---|------------|---|-------------------|

Aseman kaapeleiden kytkeminen ja irrottaminen

Kun irrotat kaapelia, jossa on vetokieleke, tartu värilliseen vetokielekkeeseen ja vedä, kunnes liitin irtoaa.

Kun kytket ja irrotat kaapelia, jossa ei ole vetokielekettä, pitele kaapelia molempien päiden mustista liittimistä.



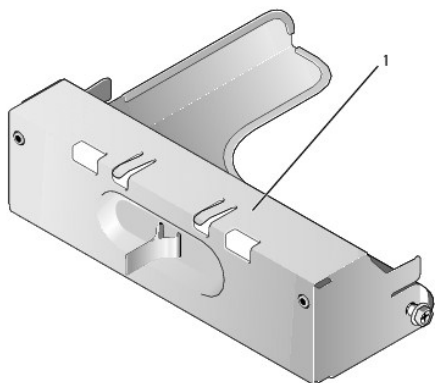
Asemien suojalevyt

Tietokoneen mukana toimitetaan muovinen suojalevy, jossa on kiinnitysruuvit ja metallinen suojalevy.

Asemien suojalevyjen irrottaminen

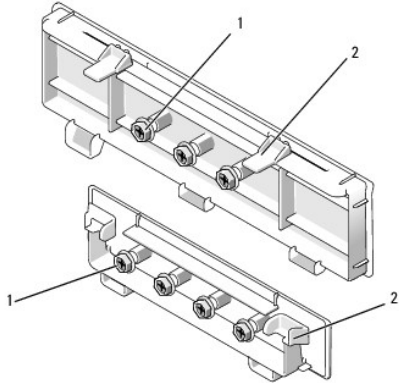
Jos olet asentamassa uutta asemaa:

1. Noudata kohdan [Tietokoneen käsittely](#) ohjeita.
2. Irrota tietokoneen kanssi (katso kohtaa [Tietokoneen kannen irrottaminen](#)).
3. Nosta aseman vapautuspainiketta.
4. Liu'uta metallipidikettä tietokoneen takaosaa kohti ja nosta se ylös.



1 metallinen suojalevy

5. Paina muovisen suojalevyn vapautuskielekkeitä ja irrota osa painamalla takaa.



1 kiinnitysruuvit 2 muovinen aseman suojalevy

Asemien suojalevyjen vaihtaminen

Jos poistat aseman ja haluat kiinnittää suojalevyt paikalleen:

1. Aseta muovinen suojalevy aukon kohdalle ja paina suojalevyn kielekettä alas, kunnes suojalevy napsahtaa paikalleen.
2. Liu'uta metallipidikettä tietokoneen etuosaa kohti ja napsauta se paikalleen.
3. Aseta tietokoneen kansi takaisin paikalleen (katso kohtaa [Tietokoneen kannen asettaminen paikalleen](#)).

Optinen asema

VAROITUS: Ennen kuin teet mitään toimia tietokoneen sisällä, lue tietokoneen mukana toimitetut turvallisuusohjeet. Lisää turvallisuusohjeita on Regulatory Compliance -sivulla osoitteessa www.dell.com/regulatory_compliance.

VAROITUS: Suojaudu sähköiskulta irrottamalla tietokone aina sähköpistorasiasta ennen tietokoneen kannen avaamista.

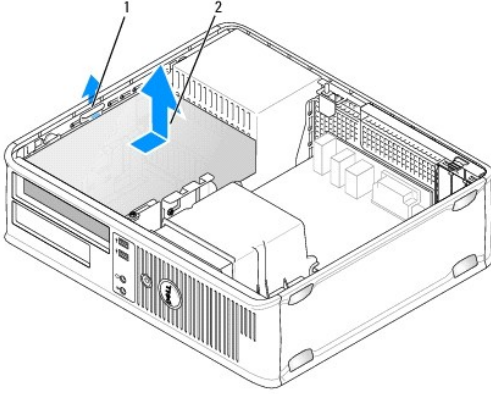
HUOMAUTUS: Jos käytät tietokonetta ilman asennettua optista asemaa tai 3,5 tuuman laitetta (levyasemaa tai muistikortinlukijaa), vastaava levyasemapaikan suojalevy on asennettava aseman tilalle. Ota yhteyttä Delliin, jos tarvitset levyasemapaikan suojalevyn. Katso [Asemien suojalevyjen irrottaminen](#).

Optisen aseman irrottaminen

1. Noudata kohdan [Tietokoneen käsittely](#) ohjeita.
2. Irrota tietokoneen kansi (katso kohtaa [Tietokoneen kannen irrottaminen](#)).

VAARA: Älä irrota asemaa tietokoneesta vetämällä aseman kaapeleista. Tämä voi vahingoittaa kaapeleita ja kaapeliliittimiä.

3. Vedä aseman vapautuspainiketta ylöspäin ja liu'uta asemaa tietokoneen takaosaa kohti. Irrota sen jälkeen asema tietokoneesta nostamalla.

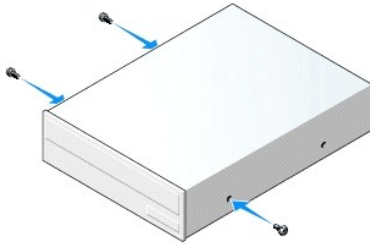


| | | | |
|---|----------------------|---|---------------|
| 1 | aseman vapautussalpa | 2 | optinen asema |
|---|----------------------|---|---------------|

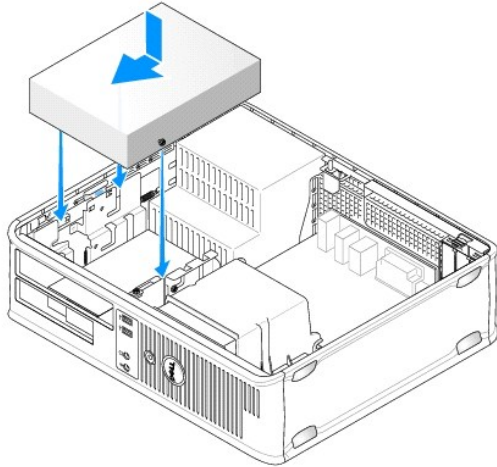
4. Irrota virta- ja datakaapelit aseman takaa.
5. Jos et tällä kertaa vaihda optista asemaa, asenna optisen aseman suojalevy laskemalla sitä levyasemapaikkaan, kunnes se napsahtaa paikalleen. Ota yhteyttä Delliin, jos tarvitset levyasemapaikan suojalevyn.

Optisen aseman asentaminen

1. Pura asema pakkauksestaan ja valmistele se asennettavaksi. Tarkista aseman oppaasta, että se sopii tietokoneen kokoonpanoon.
2. Noudata kohdan [Tietokoneen käsittely](#) ohjeita.
3. Jos asennat uuden aseman, irrota suojalevyt ja irrota sen jälkeen kolme kiinnitysruuvia (katso kohtaa [Asemien suojalevyjen irrottaminen](#)).
Jos vaihdat olemassa olevan aseman, noudata kohdan [Optisen aseman irrottaminen](#) ohjeita ja poista kolme kiinnitysruuvia olemassa olevasta asemasta.
4. Kiinnitä kolme kiinnitysruuvia uuden aseman sivuille ja kiristä ne.



5. Liitä virta- ja datakaapelit asemaan.
6. Kohdista kiinnitysruuvit ruuvinojaimiin ja työnnä asemaa asemapaikkaan, kunnes se napsahtaa paikalleen.



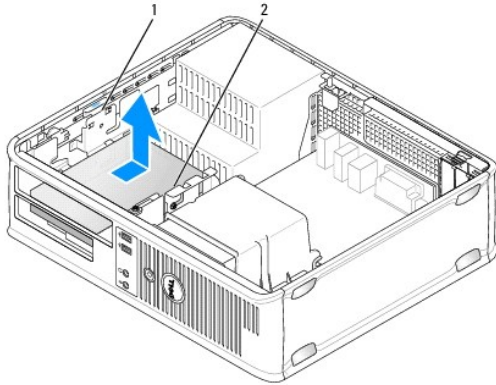
7. Tarkista kaikki kaapeliliitännät ja taita kaapelit pois tieltä, jotta ilma pääsee virtaamaan tuulettimen ja tuuletusaukkojen välillä.
8. Aseta tietokoneen kansi takaisin paikalleen (katso kohtaa [Tietokoneen kannen asettaminen paikalleen](#)).
9. Avaa järjestelmän asetukset ja ota asema käyttöön valitsemalla sopiva Drive (Asema) -asetus (katso kohtaa [Järjestelmän asennusohjelman avaaminen](#)).
10. Tarkista, että tietokone toimii oikein suorittamalla Dell Diagnostics -ohjelma (katso kohtaa [Dell Diagnostics](#)).

Levykeasema

- VAROITUS:** Ennen kuin teet mitään toimia tietokoneen sisällä, lue tietokoneen mukana toimitetut turvallisuusohjeet. Lisää turvallisuusohjeita on Regulatory Compliance -sivulla osoitteessa www.dell.com/regulatory_compliance.
- VAROITUS:** Suojaudu sähköiskulta irrottamalla tietokone aina sähköpistorasiasta ennen tietokoneen kannen avaamista.
- HUOMAUTUS:** Jos käytät tietokonetta ilman asennettua optista asemaa tai 3,5 tuuman laitetta (levyasemaa), vastaava levyasemapaikan suojalevy on asennettava aseman tilalle. Ota yhteyttä Dellin, jos tarvitset levyasemapaikan suojalevyn.

Levykeaseman irrottaminen

1. Noudata kohdan [Tietokoneen käsittely](#) ohjeita.
 2. Irrota tietokoneen kansi (katso kohtaa [Tietokoneen kannen irrottaminen](#)).
 - HUOMAUTUS:** Koska seuraavat toimenpiteet eivät edellytä optisen aseman poistamista kokonaan, optisen aseman kaapeleita ei tarvitse irrottaa.
 3. Irrota optinen asema (jos sellainen on asennettu) ja aseta se varovasti sivuun (katso kohtaa [Optisen aseman irrottaminen](#)).
- VAARA:** Älä irrota asemaa tietokoneesta vetämällä aseman kaapeleista. Tämä voi vahingoittaa kaapeleita ja kaapeliliittimiä.
4. Vedä aseman vapautuspainiketta ylöspäin ja liu'uta levykeasemaa tietokoneen takaosaa kohti. Irrota sen jälkeen asema tietokoneesta nostamalla.

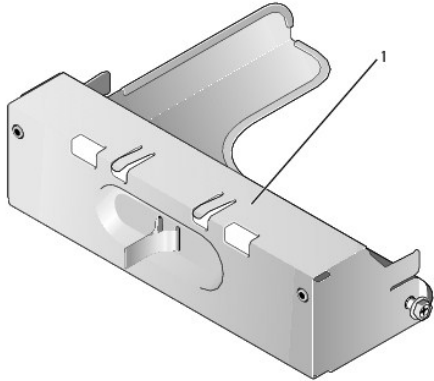


1 aseman vapautussalpa 2 levykeasema

5. Irrota virtajohto ja datakaapeli levykeaseman takaa.
6. Jos et tällä kertaa vaihda levykeasemaa tai muistikortinlukijaa, asenna levykeaseman suojalevyt (katso kohtaa [Asemien suojalevyjen vaihtaminen](#)). Ota yhteyttä Delliin, jos tarvitset levyasemapaikan suojalevyn.

Levykeaseman asentaminen

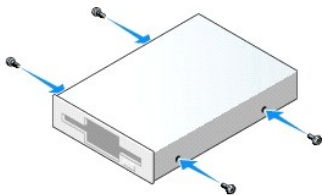
1. Jos asennat uuden levykeaseman:
 - a. Irrota asemien suojalevyt (katso kohtaa [Asemien suojalevyjen irrottaminen](#)).
 - b. Vedä irti levykeaseman suojalevy, jonka pitäisi olla levyasemapaikassa.
 - c. Irrota asemapaneelin suojalevyn neljä kiinnitysruvia.



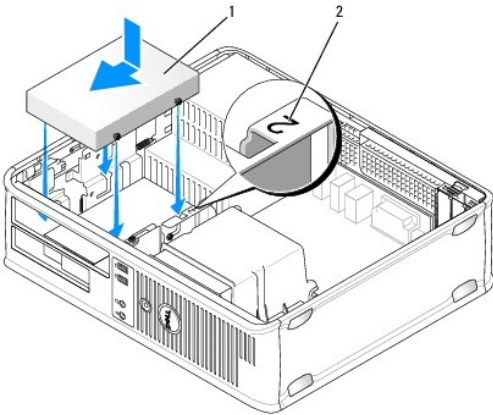
1 aseman suojalevy

2. Jos vaihdat olemassa olevan levykeaseman:

Irrota neljä kiinnitysruvia olemassa olevasta asemasta tai muistikortinlukijasta.
3. Kiinnitä neljä kiinnitysruvia uuden levykeaseman sivuille ja kiristä ne.



- Liitä virtajohto ja datakaapeli levykeasemaan.
- Kohdista kiinnitysruuvit ruuvinohjaimiin ja työnnä asemaa asemapaikkaan, kunnes se napsahtaa paikalleen.



| | | | |
|---|------------|---|------------------------|
| 1 | virtajohto | 2 | paikan tarkistusnumero |
|---|------------|---|------------------------|

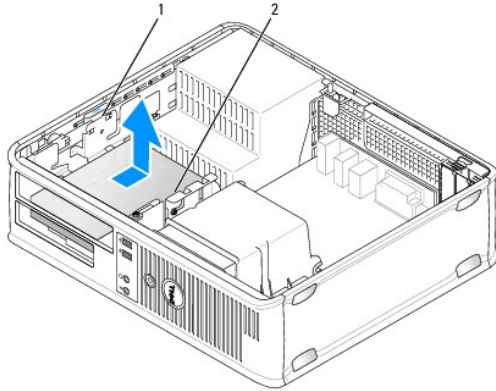
- Asenna optinen asema (katso [Optinen asema](#)).
- Tarkista kaikki kaapeliliitännät ja taita kaapelit pois tieltä, jotta ilma pääsee virtaamaan tuulettimen ja tuuletusaukkojen välillä.
- Aseta tietokoneen kansi takaisin paikalleen (katso kohtaa [Tietokoneen kannen asettaminen paikalleen](#)).
- Avaa järjestelmän asetukset ja ota uusi levykeasema käyttöön **Diskette Drive (Levykeasema)** -asetuksella (katso kohtaa [System Setup \(Järjestelmän asetukset\)](#)).
- Tarkista, että tietokone toimii oikein suorittamalla Dell Diagnostics -ohjelma (katso kohtaa [Dell Diagnostics](#)).

Muistikortinlukija

- VAROITUS:** Ennen kuin teet mitään toimia tietokoneen sisällä, lue tietokoneen mukana toimitetut turvallisuusohjeet. Lisää turvallisuusohjeita on Regulatory Compliance -sivulla osoitteessa www.dell.com/regulatory_compliance.
- VAROITUS:** Suojaudu sähköiskulta irrottamalla tietokone aina sähköpistorasiasta ennen tietokoneen kannen avaamista.
- HUOMAUTUS:** Jos käytät tietokonetta ilman asennettua optista asemaa tai 3,5 tuuman laitetta, vastaava levyasemapaikan suojalevy on asennettava aseman tilalle. Ota yhteyttä Dellin, jos tarvitset levyasemapaikan suojalevyn.

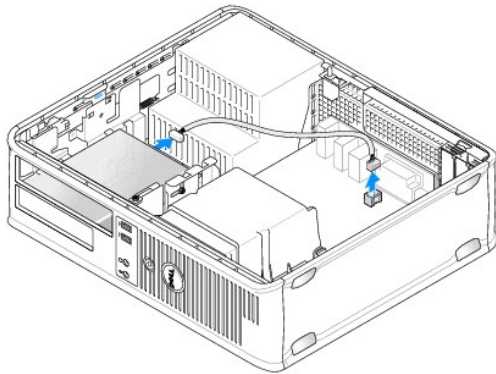
Muistikortinlukijan irrottaminen

- Noudata kohdan [Tietokoneen käsittely](#) ohjeita.
- Irrota tietokoneen kansi (katso kohtaa [Tietokoneen kannen irrottaminen](#)).
- HUOMAUTUS:** Koska seuraavat toimenpiteet eivät edellytä optisen aseman poistamista kokonaan, optisen aseman kaapeleita ei tarvitse irrottaa.
- Irrota optinen asema (jos sellainen on asennettu) ja aseta se varovasti sivuun (katso kohtaa [Optisen aseman irrottaminen](#)).
- VAARA:** Älä irrota asemaa tietokoneesta vetämällä aseman kaapeleista. Tämä voi vahingoittaa kaapeleita ja kaapeliliittimiä.
- Vedä aseman vapautuspainiketta ylöspäin ja liu'uta muistikortinlukijaa tietokoneen takaosaa kohti. Irrota sen jälkeen asema tietokoneesta nostamalla.



1 aseman vapautussalpa 2 muistikortinlukija

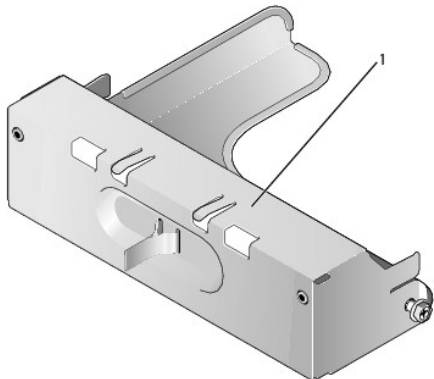
5. Irrota kaapeli muistikortinlukijan takaa ja emolevyiltä.



6. Jos et tällä kertaa vaihda muistikortinlukijaa, asenna 3,5 tuuman aseman suojalevy (katso kohtaa [Asemien suojalevyjen vaihtaminen](#)). Ota yhteyttä Delliin, jos tarvitset levyasemapaikan suojalevyn.

Muistikortinlukijan asentaminen

1. Jos asennat uutta asemaa tai muistikortinlukijaa:
 - a. Irrota asemien suojalevyt (katso kohtaa [Asemien suojalevyjen irrottaminen](#)).
 - b. Irrota asemapaneelin suojalevyn neljä kiinnitysruuvia.
 - c. Vedä irti 3,5 tuuman aseman suojalevy, jonka pitäisi olla levyasemapaikassa.

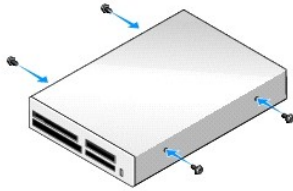


1 aseman suojalevy

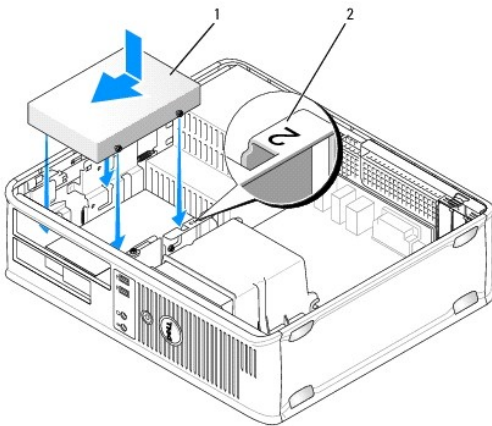
2. Jos vaihdat olemassa olevan muistikortinlukijan:

Irrota neljä kiinnitysruuvia olemassa olevasta muistikortinlukijasta.

3. Kiinnitä neljä kiinnitysruuvia uuden muistikortinlukijan sivuille ja kiristä ne.

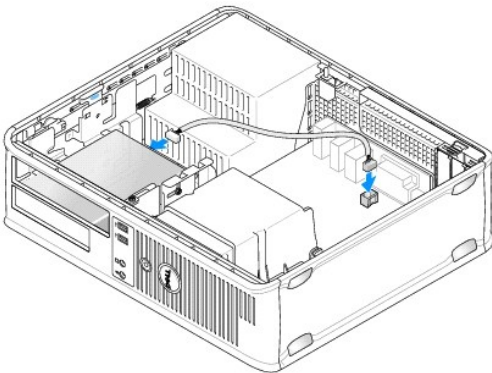


4. Kohdista kiinnitysruuvit ruuviohjaimiin ja luo'ta muistikortinlukijaa levyasemapaikkaan, kunnes se napsahtaa paikalleen.



1 muistikortinlukija 2 paikan tarkistusnumero

5. Kiinnitä kaapeli muistikortinlukijaan ja emolevyn liittimeen.



6. Asenna optinen asema (katso [Optinen asema](#)).

7. Tarkista kaikki kaapeliitännät ja taita kaapelit pois tieltä, jotta ilma pääsee virtaamaan tuulettimen ja tuuletusaukkojen välillä.

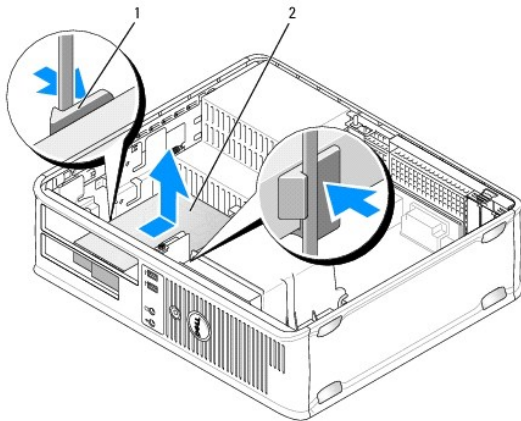
8. Aseta tietokoneen kansi takaisin paikalleen (katso kohtaa [Tietokoneen kannen asettaminen paikalleen](#)).
9. Tarkista, että tietokone toimii oikein suorittamalla Dell Diagnostics -ohjelma (katso kohtaa [Dell Diagnostics](#)).

Kiintolevy

- VAROITUS:** Ennen kuin teet mitään toimia tietokoneen sisällä, lue tietokoneen mukana toimitetut turvallisuusohjeet. Lisää turvallisuusohjeita on Regulatory Compliance -sivulla osoitteessa www.dell.com/regulatory_compliance.
- VAROITUS:** Suojaudu sähköiskulta irrottamalla tietokone aina sähköpistorasiasta ennen tietokoneen kannen avaamista.
- VAARA:** Älä aseta kiintolevyä kovalle pinnalle, ettei se vahingoitu. Aseta kiintolevy vaahtomuovin kaltaiselle pinnalle, joka myötäilee kiintolevyä riittävästi.

Kiintolevyn irrottaminen

- VAARA:** Jos vaihdat kiintolevyn, jonka tietoja haluat säilyttää, varmuuskopioi tiedostot ennen tämän toimenpiteen aloittamista.
1. Tarkista kiintolevyn mukana toimitetuista ohjeista, että kiintolevy on sopiva tietokoneeseesi.
 2. Noudata kohdan [Tietokoneen käsittely](#) ohjeita.
 3. Irrota tietokoneen kansi (katso kohtaa [Tietokoneen kannen irrottaminen](#)).
- HUOMAUTUS:** Koska seuraavat toimenpiteet eivät edellytä optisen aseman ja levykeaseman poistamista kokonaan, asemien kaapeleita ei tarvitse irrottaa.
4. Irrota optinen asema asemapaikasta ja aseta se varovasti sivuun (katso [Optinen asema](#)).
 5. Irrota levykeasema 3,5 tuuman asemapaikasta ja aseta se varovasti sivuun (katso [Levykeasema](#)).
 6. Purista aseman molemmilla puolilla olevia muovisia kiinnikkeitä ja liu'uta asemaa varovasti tietokoneen takaosaa kohti.
- VAARA:** Älä irrota asemaa tietokoneesta vetämällä aseman kaapeleista. Tämä voi vahingoittaa kaapeleita ja kaapeliliittimiä.
7. Nosta asema tietokoneesta ja irrota virta- ja datakaapelit asemasta.



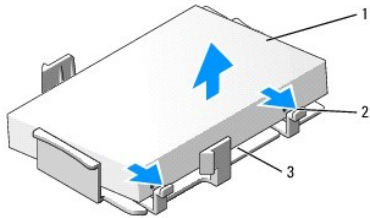
| | | | |
|---|-----------------|---|------------|
| 1 | kiinnikkeet (2) | 2 | kiintolevy |
|---|-----------------|---|------------|

Kiintolevyn asentaminen

1. Tarkista kiintolevyn mukana toimitetuista ohjeista, että kiintolevy on sopiva tietokoneeseesi.

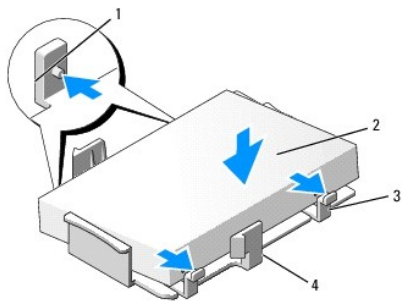
⚠ **VAARA:** Älä aseta kiintolevyä kovalle pinnalle, ettei se vahingoitu. Aseta kiintolevy vaahтомуovin kaltaiselle pinnalle, joka myötäilee kiintolevyä riittävästi.

2. Pura vaihtokiintolevy pakkauksestaan ja valmistele se asennettavaksi.
3. Jos vaihtokiintolevyssä ei ole muovista kiintolevyn telineä, irrota se nykyisestä kiintolevystä napsauttamalla.



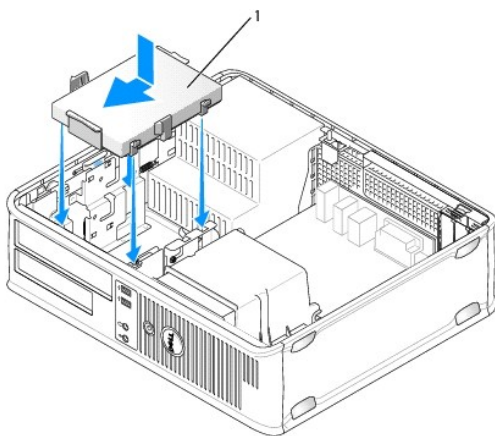
| | |
|-------------------------------|--------------------------|
| 1 kiintolevy | 2 vapautuskielekkeet (2) |
| 3 muovinen kiintolevyn teline | |

4. Kiinnitä teline uuteen asemaan napsauttamalla.





| | |
|-------------------|-------------------------------|
| 1 kiinnikkeet (2) | 2 levy |
| 3 ruuvit (4) | 4 muovinen kiintolevyn teline |

5. Liitä virta- ja datakaapelit asemaan.
6. Etsi oikea levyasemapaikka ja liu'uta asemaa levyasemapaikkaan, kunnes se napsahtaa paikalleen.



| |
|--------------|
| 1 kiintolevy |
|--------------|

7. Asenna levykeasema ja optinen asema.

8. Varmista, että kaikkien liitännöiden kaapelit on liitetty oikein ja tukevasti.
9. Aseta tietokoneen kansi takaisin paikalleen (katso kohtaa [Tietokoneen kannen asettaminen paikalleen](#)).
10. Jos asennettu kiintolevy on ensisijainen kiintolevy, aseta käynnistysasemaan käynnistyslevy.
11. Käynnistä tietokone.
12. Avaa järjestelmän asetukset ja päivitä SATA-portin asetus Drives (Asemat) -luettelossa (katso kohtaa [Järjestelmän asennusohjelman avaaminen](#)).
13. Sulje järjestelmän asetukset ja käynnistä tietokone uudelleen.
14. Jaa asema osioihin ja alusta se loogisesti.
 **HUOMAUTUS:** Ohjeita on käyttöjärjestelmän mukana toimitetussa oppaassa.
15. Testaa kiintolevy suorittamalla Dell Diagnostics -ohjelma (katso kohtaa [Dell Diagnostics](#)).
16. Asenna käyttöjärjestelmä kiintolevylle.
 **HUOMAUTUS:** Ohjeita on käyttöjärjestelmän mukana toimitetussa oppaassa.

[Takaisin sisällysluetteloon](#)

[Takaisin sisällysluetteloon](#)

Järjestelmän tuuletin

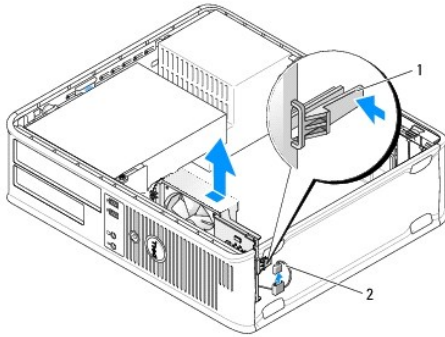
Dell™ OptiPlex™ 760 Huoltokäsikirja

VAROITUS: Ennen kuin teet mitään toimia tietokoneen sisällä, lue tietokoneen mukana toimitetut turvallisuusohjeet. Lisää turvallisuusohjeita on Regulatory Compliance -sivulla osoitteessa www.dell.com/regulatory_compliance.

VAARA: Estä staattisen sähkön aiheuttamat vahingot tietokoneen sisällä purkamalla staattinen sähkövaraus kehostasi ennen kuin kosketat tietokoneen sähköisiä osia. Varaus purkautuu, kun kosketat tietokoneen kotelon maalaamatonta metallipintaa.

Järjestelmän tuulettimen irrottaminen

1. Noudata kohdan [Tietokoneen käsittely](#) ohjeita.
2. Irrota tietokoneen kansi (katso kohtaa [Tietokoneen kannen irrottaminen](#)).
3. Irrota jäähdytyslementti (katso kohtaa [Suorittimen irrottaminen](#)).
4. Irrota järjestelmän tuulettimen virtajohto emolevystä.



| | | | |
|---|------------------|---|-------------------------------------|
| 1 | kiinnityskieleke | 2 | järjestelmän tuulettimen virtajohto |
|---|------------------|---|-------------------------------------|

5. Vedä tuulettimen pohjassa olevaa kiinnityskielekettä.
6. Työnnä järjestelmän tuuletinta tietokoneen takaosaa kohti ja poista tuuletin nostamalla se tietokoneesta.

Järjestelmän tuulettimen asentaminen

1. Asenna järjestelmän tuuletin noudattamalla poisto-ohjetta päinvastaisessa järjestyksessä.
2. Sulje tietokoneen kansi (katso kohtaa [Tietokoneen kannen asettaminen paikalleen](#)).

[Takaisin sisällysluetteloon](#)

[Takaisin sisällysluetteloon](#)

Jäähdytyslementti

Dell™ OptiPlex™ 760 Huoltokäsikirja

VAROITUS: Ennen kuin teet mitään toimia tietokoneen sisällä, lue tietokoneen mukana toimitetut turvallisuusohjeet. Lisää turvallisuusohjeita on Regulatory Compliance -sivulla osoitteessa www.dell.com/regulatory_compliance.

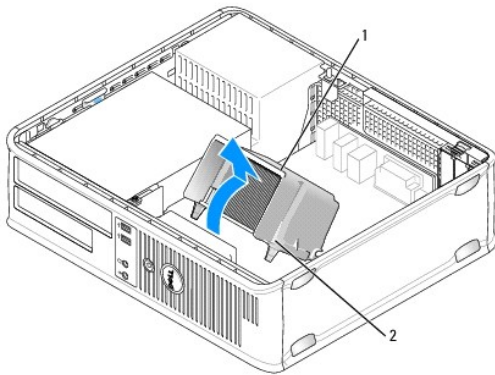
VAROITUS: Suojaudu sähköiskulta irrottamalla tietokone aina sähköpistorasiasta ennen tietokoneen kannen avaamista.

Jäähdytyslementin irrottaminen

1. Löysää lukkoruuvit jäähdytyslementin molemmilta puolilta.

VAROITUS: Muovisuojuksesta huolimatta jäähdytyslementti voi kuumentua voimakkaasti normaalin käytön aikana. Anna jäähdytyslementin jäähtyä riittävästi ennen kuin kosketat sitä.

2. Kierrä jäähdytyslementtiä ylöspäin ja nosta se ulos tietokoneesta. Aseta jäähdytyslementti pöytätasolle yläosa alaspäin.

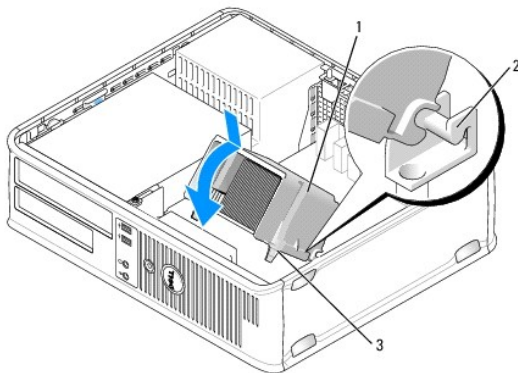


| | |
|---------------------|--------------------------|
| 1 jäähdytyslementti | 2 lukkoruuvin kotelo (2) |
|---------------------|--------------------------|

Jäähdytyslementin asentaminen

1. Aseta jäähdytyslementti takaisin paikalleen jäähdytyslementin alustaan.
2. Kierrä jäähdytyslementtiä alaspäin kohti tietokoneen runkoa ja kiristä kaksi lukkoruuvia.

VAARA: Tarkista, että jäähdytyslementti on oikein ja tukevasti paikallaan.



| | | | |
|---|-------------------------|---|---------------------------|
| 1 | jäädytyslementti | 2 | jäädytyslementin kiinnike |
| 3 | lukkoruuvien kotelo (2) | | |

3. Aseta tietokoneen kansi takaisin paikalleen (katso kohtaa [Tietokoneen kannen asettaminen paikalleen](#)).

[Takaisin sisällysluetteloon](#)

I/O-paneeli

Dell™ OptiPlex™ 760 Huoltokäsikirja

I/O-paneelin irrottaminen

VAROITUS: Ennen kuin teet mitään toimia tietokoneen sisällä, lue tietokoneen mukana toimitetut turvallisuusohjeet. Lisää turvallisuusohjeita on Regulatory Compliance -sivulla osoitteessa www.dell.com/regulatory_compliance.

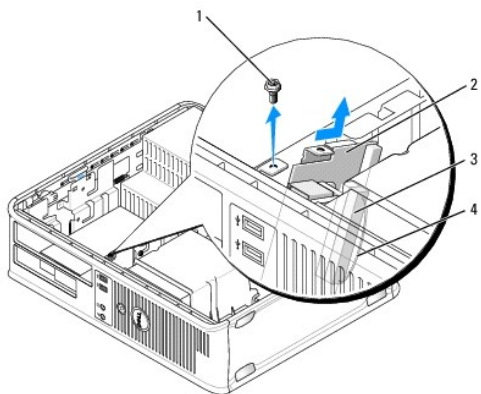
VAROITUS: Suojaudu sähköiskulta irrottamalla tietokone aina sähköpistorasiasta ennen kannen avaamista.

HUOMAUTUS: Kirjoita muistiin kaikkien kaapelien reititys irrotuksen yhteydessä niin, että osaat reitittää ne uudelleen oikein asentaessasi uuden I/O-paneelin.

1. Noudata kohdan [Tietokoneen käsittely](#) ohjeita.
2. Irrota tietokoneen kansi (katso kohtaa [Tietokoneen kannen irrottaminen](#)).
3. Irrota ruuvi, jolla I/O-paneeli on kiinnitetty pöytäkoneeseen.

VAARA: Ole erittäin varovainen, kun liu'utat I/O-paneelin ulos tietokoneesta. Huolimattomuus voi vahingoittaa kaapeleiden liittimiä ja ohjauspidikkeitä.

4. Käännä ja liu'uta I/O-paneeli varovasti tietokoneesta.



| | | | |
|---|------------------------------|---|----------------------|
| 1 | kiinnitysruuvi | 2 | I/O-paneeli |
| 3 | I/O-paneelin kaapelin liitin | 4 | I/O-liittimen lenkki |

5. Irrota kaapeli I/O-paneelistä vetämällä vetokielekkeestä.

I/O-paneelin asentaminen takaisin

Asenna I/O-paneeli noudattamalla poisto-ohjetta päinvastaisessa järjestyksessä.

HUOMAUTUS: Kohdista I/O-paneeli kiinnikkeen ohjainten avulla ja aseta I/O-paneeli paikalleen kiinnikkeen loven avulla.

Virtalähde

Dell™ OptiPlex™ 760 Huoltokäsikirja

Virtalähteen asettaminen paikalleen

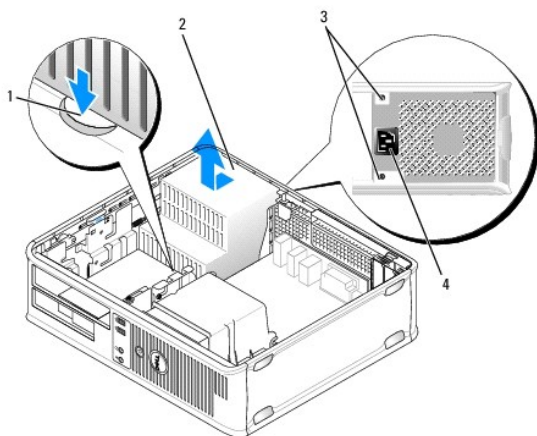
VAROITUS: Ennen kuin teet mitään toimia tietokoneen sisällä, lue tietokoneen mukana toimitetut turvallisuusohjeet. Lisää turvallisuusohjeita on Regulatory Compliance -sivulla osoitteessa www.dell.com/regulatory_compliance.

VAARA: Estä staattisen sähkön aiheuttamat vahingot tietokoneen sisällä purkamalla staattinen sähkövaraus kehostasi ennen kuin kosketat tietokoneen sähköisiä osia. Varaus purkautuu, kun kosketat tietokoneen kotelon maalaamatonta metallipintaa.

1. Noudata kohdan [Tietokoneen käsittely](#) ohjeita.
2. Irrota tietokoneen kansi (katso kohtaa [Tietokoneen kannen irrottaminen](#)).
3. Irrota tasavirtakaapelit emolevystä ja asemista.

Paina mieleesi tasavirtakaapelien reititys tietokoneen rungon kielekkeiden alapuolella, kun irrotat kaapelit emolevystä ja asemista. Sinun tulee myöhemmin osata reitittää kaapelit takaisin paikoilleen, jotta ne eivät jää puristuksiin tai poimuunnu.

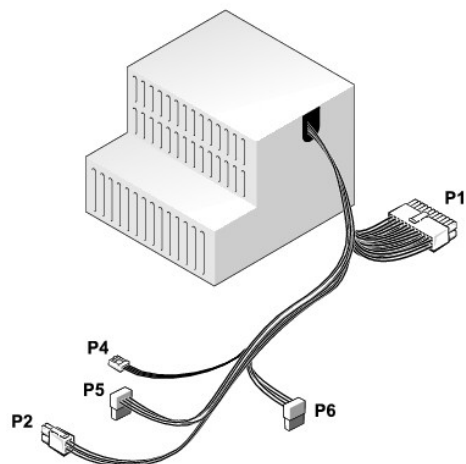
4. Irrota kaksi ruuvia, joilla virtalähde on kiinni tietokoneen kotelon takaosassa.
5. Irrota optinen asema ja aseta se varovasti sivuun (katso [Optinen asema](#)).
6. Paina tietokoneen kotelon pohjassa olevaa vapautuspainiketta ja liu'uta sitten virtalähdettä tietokoneen kotelon etuosaa kohti.



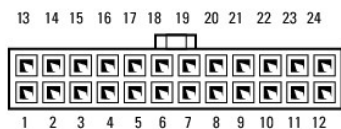
| | | | |
|---|-----------------|---|-------------------|
| 1 | vapautuspainike | 2 | virtalähde |
| 3 | ruuvit (2) | 4 | Vaihtovirtaliitin |

7. Nosta virtalähde tietokoneesta.
8. Liu'uta uusi virtalähde paikalleen.
9. Kiinnitä ruuvit, joilla virtalähde on kiinni tietokoneen rungon takaosassa.
10. Kiinnitä tasavirtakaapelit uudelleen.
11. Asenna optinen asema (katso [Optinen asema](#)).
12. Liitä vaihtovirtakaapeli liittimeen.
13. Aseta tietokoneen kansi takaisin paikalleen (katso kohtaa [Tietokoneen kannen asettaminen paikalleen](#)).

Tasavirtaliittimet



Tasavirtaliitin P1



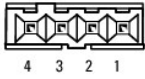
| Nastan numero | Signaalin nimi | 18-AWG-johto |
|---------------|----------------|--------------|
| 1 | COM | Musta |
| 2 | FAN | Ruskea |
| 3 | N/C | N/C |
| 4 | +3,3 VDC | Oranssi |
| 5 | COM | Musta |
| 6 | COM | Musta |
| 7 | +12 VDC | Keltainen |
| 8 | +5 VSB | Purppura |
| 9 | COM | Musta |
| 10 | +5 VDC | Punainen |
| 11 | +5 VDC | Punainen |
| 12 | +5 VDC | Punainen |
| 13 | COM | Musta |
| 14 | COM | Musta |
| 15 | +3,3 VDC | Oranssi |
| 16 | +3,3 VDC | Oranssi |
| 17 | POK | Harmaa |
| 18 | COM | Musta |
| 19 | +12 VDC | Keltainen |
| 20 | -12 VDC | Sininen |
| 21 | COM | Musta |
| 22 | PS_ON | Vihreä |
| 23 | +5 VDC | Punainen |
| 24 | +5 VDC | Punainen |

Tasavirtaliitin P2



| Nastan numero | Signaalin nimi | 18-AWG-johto |
|---------------|----------------|--------------|
| 1 | GND | Musta |
| 2 | GND | Musta |
| 3 | +12 VDC | Keltainen |
| 4 | +12 VDC | Keltainen |

Tasavirtaliitin P4



| Nastan numero | Signaalin nimi | 22-AWG-johto |
|---------------|----------------|--------------|
| 1 | +5 VDC | Punainen |
| 2 | GND | Musta |
| 3 | GND | Musta |
| 4 | +12 VDC | Keltainen |

Tasavirtaliitin P5 ja P6



| Nastan numero | Signaalin nimi | 18-AWG-johto |
|---------------|----------------|--------------|
| 1 | +3,3 VDC | Oranssi |
| 2 | GND | Musta |
| 3 | +5 VDC | Punainen |
| 4 | GND | Musta |
| 5 | +12 VDC | Keltainen |

Kaiuttimet

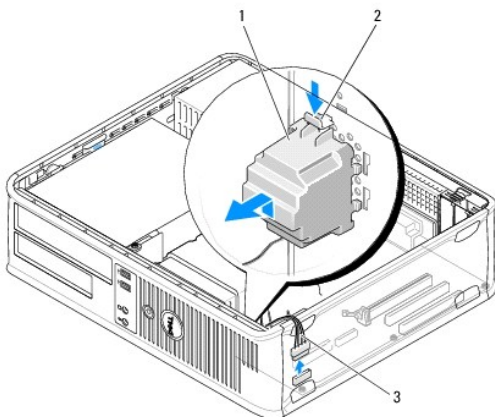
Dell™ OptiPlex™ 760 Huoltokäsikirja

Kaiuttimen irrottaminen

VAROITUS: Ennen kuin teet mitään toimia tietokoneen sisällä, lue tietokoneen mukana toimitetut turvallisuusohjeet. Lisää turvallisuusohjeita on Regulatory Compliance -sivulla osoitteessa www.dell.com/regulatory_compliance.

VAARA: Estä staattisen sähkön aiheuttamat vahingot tietokoneen sisällä purkamalla staattinen sähkövaraus kehostasi ennen kuin kosketat tietokoneen sähköisiä osia. Varaus purkautuu, kun kosketat tietokoneen kotelon maalaamatonta metallipintaa.

1. Noudata kohdan [Tietokoneen käsittely](#) ohjeita.
2. Irrota tietokoneen kansi (katso kohtaa [Tietokoneen kannen irrottaminen](#)).
3. Irrota kaiuttimen kaapeli emolevyn INT_SPKR-liittimestä.
4. Paina vapautuskielekettä ja liu'uta kaiutinta alas ja poispäin tietokoneen kotelosta.



| | | | |
|---|----------------|---|-----------------|
| 1 | kaiutin | 2 | vapautuskieleke |
| 3 | kaiutinkaapeli | | |

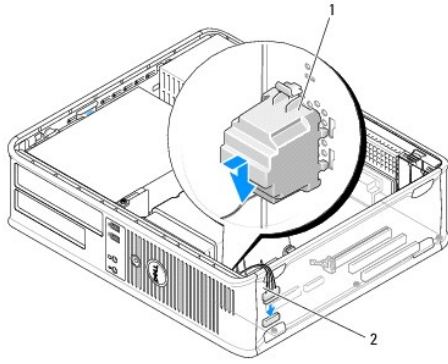
5. Aseta tietokoneen kansi paikalleen.
6. Kytke tietokoneeseen virta.

Kaiuttimen asentaminen

VAROITUS: Ennen kuin teet mitään toimia tietokoneen sisällä, lue tietokoneen mukana toimitetut turvallisuusohjeet. Lisää turvallisuusohjeita on Regulatory Compliance -sivulla osoitteessa www.dell.com/regulatory_compliance.

VAARA: Estä staattisen sähkön aiheuttamat vahingot tietokoneen sisällä purkamalla staattinen sähkövaraus kehostasi ennen kuin kosketat tietokoneen sähköisiä osia. Varaus purkautuu, kun kosketat tietokoneen kotelon maalaamatonta metallipintaa.

1. Noudata kohdan [Tietokoneen käsittely](#) ohjeita.
2. Irrota tietokoneen kansi (katso kohtaa [Tietokoneen kannen irrottaminen](#)).
3. Aseta kaiutin tietokoneen koteloon.



| | | | |
|---|---------|---|----------------|
| 1 | kaiutin | 2 | kaiutinkaapeli |
|---|---------|---|----------------|

4. Kytke kaiuttimen kaapeli emolevyyn.
5. Aseta tietokoneen kansi paikalleen.
6. Kytke tietokoneeseen virta.

[Takaisin sisällysluetteloon](#)

Työpöytä

Dell™ OptiPlex™ 760 Huoltokäsikirja

- [Tietokoneen kannen irrottaminen](#)
- [Tietokone sisältä](#)
- [Emolevyn osat](#)

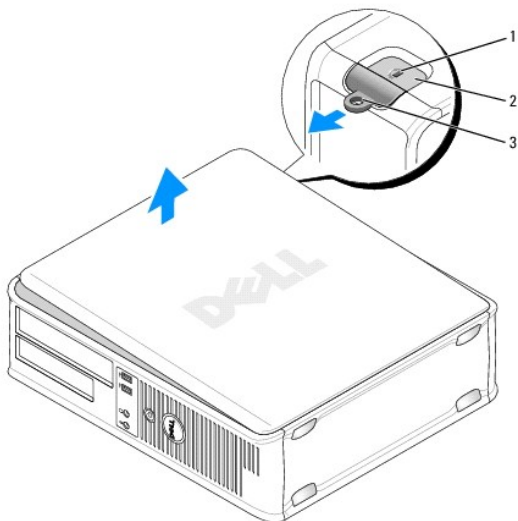
Tietokoneen kannen irrottaminen

VAROITUS: Ennen kuin teet mitään toimia tietokoneen sisällä, lue tietokoneen mukana toimitetut turvallisuusohjeet. Lisää turvallisuusohjeita on Regulatory Compliance -sivulla osoitteessa www.dell.com/regulatory_compliance.

VAROITUS: Suojaudu sähköiskulta irrottamalla tietokone aina sähköpistorasiasta ennen tietokoneen kannen avaamista.

1. Noudata kohdan [Tietokoneen käsittely](#) ohjeita.
2. Jos olet asentanut riippulukon takapaneelin riippulukokorenkaaseen, irrota riippulukko.
3. Etsi kuvassa näkyvä kannen vapautuspainike. Liu'uta sitten kannen vapautuspainiketta taakse kantta nostaessasi.
4. Tartu tietokoneen kannen kylkiin ja nosta kansi ylös käyttämällä apuna saranatappeja.
5. Irrota kansi saranatapeista ja nosta se sivuun pehmeälle, hankaamattomalle pinnalle.

VAROITUS: Näytönohjainten jäähdytysselementit saattavat kuumeta huomattavasti tavallisessa käytössä. Anna näytönohjaimen jäähdytysselementin jäähtyä riittävästi, ennen kuin kosketat sitä.



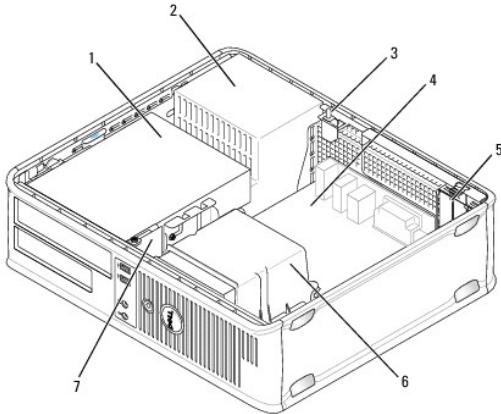
| | |
|------------------------|--------------------------|
| 1 suojakaapelin paikka | 2 kannen vapautuspainike |
| 3 riippulukokorengas | |

Tietokone sisältä

VAROITUS: Ennen kuin teet mitään toimia tietokoneen sisällä, lue tietokoneen mukana toimitetut turvallisuusohjeet. Lisää turvallisuusohjeita on Regulatory Compliance -sivulla osoitteessa www.dell.com/regulatory_compliance.

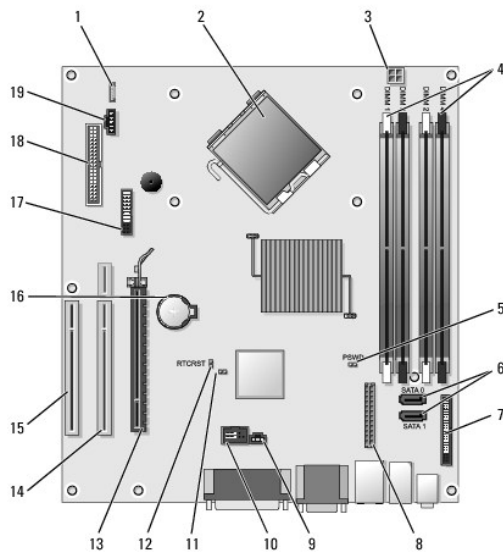
VAROITUS: Suojaudu sähköiskulta irrottamalla tietokone aina sähköpistorasiasta ennen tietokoneen kannen avaamista.

△ **VAARA:** Ole varovainen avatessasi tietokoneen kanta, jotta et vahingossa irrota kaapeleita emolevystä.



| | | | |
|---|---|---|-------------------|
| 1 | levyasemapaikat (muistikortinlukija tai levykeasema, optinen asema ja kiintolevy) | 2 | virtalähde |
| 3 | valinnainen koteloon tunkeutumisen kytkin | 4 | emolevy |
| 5 | korttipaikat | 6 | jäähdytyslementti |
| 7 | I/O-etupaneeli | | |

Emolevyn osat



| | | | |
|----|--|----|---|
| 1 | sisäinen kaiutin (INT_SPKR) | 2 | suorittimen liitin (CPU) |
| 3 | suorittimen virtaliitin (12VPOWER) | 4 | muistimoduulien liittimet (DIMM_1, DIMM_2, DIMM_3 ja DIMM_4) |
| 5 | salasanan hyppykytkin (PSWD) | 6 | SATA-liittimet (SATA1 ja SATA0) |
| 7 | etupaneelin liitin (FRONTPANEL) | 8 | virtaliitin (MICRO_PWR) |
| 9 | tunkeutumisen kytkimen liitin (INTRUDER) | 10 | sisäinen USB (INT_USB) |
| 11 | palvelutilan poiston hyppyjohdin | 12 | RTC-nollaussiltaus (RTCST) |
| 13 | PCI Express x16 -kortin liitin (SLOT1) | 14 | laajennuskortin liitin (PCI-E-portti/SLOT1 ja PCI-portti/SLOT2) |
| 15 | PCI-liitin (SLOT3) | 16 | paristopaikka (BATTERY) |

| | | | |
|----|---------------------------------|----|----------------------------|
| 17 | PS/2- tai sarjaliitin (SERIAL2) | 18 | levykeaseman liitin (DSKT) |
| 19 | tuulettimen liitin (FAN_CPU) | | |

[Takaisin sisällysluetteloon](#)

[Takaisin sisällysluetteloon](#)

Dellin yhteystiedot

Dell™ OptiPlex™ 760 Huoltokäsikirja

Jos yhteydenottosi koskee myyntiä, teknistä tukea tai asiakaspalveluasioita:

1. Siirry osoitteeseen support.dell.com.
2. Tarkista maa tai alue sivun alareunan avattavasta **Choose A Country/Region** (Valitse maa/alue) -valikosta.
3. Napsauta sivun vasemmassa reunassa olevaa kohtaa **Ota yhteyttä**.
4. Valitse tarpeitasi vastaava palvelu- tai tukilinkki.
5. Valitse itsellesi sopiva tapa ottaa yhteys Delliin.

[Takaisin sisällysluetteloon](#)

Sanasto

Dell™ OptiPlex™ 760 Huoltokäsikirja

Sanaston termit ovat vain tiedonsaantia varten, ja ne saattavat kuvailla tai olla kuvailematta ominaisuuksia, jotka sisältyvät tiettyyn tietokoneeseen.

A

AC - vaihtovirta - Sähkömuoto, joka antaa virtaa tietokoneelle, kun verkkolaitteen virtajohto liitetään sähköpistorasiaan.

ACPI - advanced configuration and power interface (laajennettu määrittämis- ja virtakäyttöliittymä) - Virranhallinnan käyttöliittymä, jonka avulla Microsoft® Windows® -käyttöjärjestelmä voi asettaa tietokoneen valmius- tai lepotilaan säästämään virtaa, joka jaetaan kaikkien tietokoneeseen kytkettyjen laitteiden välillä.

AGP - accelerated graphics port (kiihdytetty grafiikkaportti) - Erillinen grafiikkaportti, joka mahdollistaa järjestelmämuistin käytön näyttöön liittyviin tehtäviin. AGP tarjoaa pehmeän, todellisissa väreissä esitetyn näyttökuvan, koska siinä on nopea liitäntä näyttöohjauspiirien ja tietokoneen muistin välillä.

AHCI - Advanced Host Controller Interface - Laitteistoliitäntä SATA-kiintolevyjen ohjaimelle, jonka ansiosta muistiajuri mahdollistaa kehittyneet tekniikat, kuten Native Command Queuing (NCO)- ja hot plug -tekniikan.

ajuri - Ohjelmisto, jonka avulla käyttöjärjestelmä hallitsee laitteita, kuten tulostimia. Monet laitteet eivät toimi oikein, jos oikeaa ajuria ei ole asennettu tietokoneeseen.

akun käyttöaika - Aika (minuutteina tai tunteina), jonka kannettavan tietokoneen akku antaa virtaa tietokoneelle.

akun käyttöikä - Aika (vuosissa), jonka kannettavan tietokoneen akku kestää tyhjenemistä ja uudelleenlataamista.

ALS - ambient light sensor, ympäristön valotunnistin - Ominaisuuden avulla voi hallita näytön kirkkautta.

alustus - Prosessi, joka valmistelelee levyaseman tai levyn tiedostojen tallentamiseen. Kun levyasema tai levy alustetaan, olemassa oleva tieto häviää.

asennusohjelma - Ohjelma, jota käytetään laitteiston ja ohjelmiston asentamiseen ja määrittämiseen. **setup.exe**- tai **install.exe**-ohjelma toimitetaan useimpien Windows-ohjelmistopakettien mukana. *Asennusohjelma* on eri asia kuin *järjestelmän asennusohjelma*.

ASF - alert standards format (hälytysstandardimuoto) - Tämä standardi määrittää mekanismin, joka ilmoittaa laitteisto- ja ohjelmistohälytykset hallintakonsoliin. ASF on suunniteltu niin, että se on yhteensopiva eri käyttöympäristöjen ja käyttöjärjestelmien kanssa.

B

BIOS - basic input/output system - Ohjelma (tai apuohjelma), joka toimii käyttöliittymänä tietokoneen laitteiston ja käyttöjärjestelmän välillä. Ellet tunne näiden asetusten vaikutusta tietokoneeseen, älä muuta niitä. Tästä käytetään myös nimitystä *järjestelmän asennus*.

bitti - Tietokoneen tulkitsema pienin tietoyksikkö.

bps - bits per second (bittiä sekunnissa) - Standardiyksikkö, joka mittaa tiedonsiirtonopeutta.

BTU - British thermal unit (brittiläinen lämpöyksikkö) - Lämmön muodostuksen mittayksikkö.

C

C - Celsius - Lämpötilan mittayksikkö, jossa 0° on jäätymispiste ja 100° on veden kiehumispiste.

carnet - Kansainvälinen tulliasiakirja, jonka avulla voidaan viedä tuotteita ulkomaihin väliaikaisesti. Tunnetaan myös nimellä *merchandise passport* (kauppatavarapassi).

CD-käynnistyslevy - CD-levy, jonka avulla voit käynnistää tietokoneen. Jos kiintolevy on vaurioitunut tai tietokoneessa on virus, varmista, että käytössä on aina CD-käynnistyslevy tai käynnistyslevyke. *Drivers and Utilities* -levy (tai *Resurssilevy*) on CD- tai DVD-käynnistyslevy.

CD-R - CD recordable (tallennuskelpoinen CD-levy) - CD-levyn tallennuskelpoinen versio. CD-R-levylle voi tallentaa tietoja vain kerran. Kun tiedot on tallennettu, niitä ei voi poistaa eikä niiden päälle voi kirjoittaa.

CD-RW - CD rewritable (uudelleentallennuskelpoinen CD-levy) - CD-levyn uudelleentallennuskelpoinen versio. Tiedot voidaan kirjoittaa CD-RW-levylle ja poistaa tai kirjoittaa niiden päälle (uudelleenkirjoittaa).

CD-RW/DVD-asema - Asema, jota kutsutaan joskus yhdistelmäasemaksi ja joka voi lukea CD- ja DVD-levyjä ja kirjoittaa CD-RW-levylle (uudelleentallennuskelpoinen CD-levy) ja CD-R-levylle (tallennuskelpoinen CD-levy). CD-RW-levylle voidaan kirjoittaa useita kertoja, mutta CD-R-levylle vain kerran.

COA - Certificate of Authenticity (aitoustodistus) - Windowsin aakkosnumeerinen koodi, joka näkyy tietokoneessa olevassa tarrassa. Tästä käytetään myös nimitystä *tuotevain* tai *tuotetunnus*.

CRIMM - continuity rambus in-line memory module - Erytinen moduuli, joka ei sisällä muistipiirejä ja jota käytetään täyttämään käyttämättömät RIMM-paikat.

CR-RW-asema - asema, joka lukee CD-levyjä ja kirjoittaa CD-RW-levylle (uudelleentallennuskelpoinen CD-levy) ja CD-R-levylle (tallennuskelpoinen CD-levy).

CD-RW-levyille voidaan kirjoittaa useita kertoja, mutta CD-R-levyille vain kerran.

D

DCM - Dell Client Manager. Dellin apuohjelma etähallintaa varten

DDR SDRAM - double-data-rate SDRAM - SDRAM-tyyppi, joka kaksinkertaistaa tietopurskeen kierron parantaen näin järjestelmän suorituskykyä.

DDR2 SDRAM - double-data-rate 2 SDRAM - DDR SDRAM -tyyppi, joka käyttää 4-bittistä ennakkohakua ja muita arkkitehtuurin muutoksia ja kasvattaa näin muistin nopeutta yli 400 MHz:iin.

DIMM - dual in-line memory module - Emolevyn muistimoduuliin liitettävä muistisiruja sisältävä piirilevy.

DIN-liitin - Pyöreä, kuusinaustainen liitin, joka on DIN (Deutsche Industrie-Norm) -standardien mukainen. Sitä käytetään tyypillisesti liittämään PS/2-näppäimistö tai hiiren johto liittimiin.

DMA - direct memory access (muistin suorakäyttö) - Kanava, joka mahdollistaa tietyn tyyppisten tietojen siirron RAM-muistin ja laitteen välillä suorittimen ohittaen.

DMTF - Distributed Management Task Force - Laitteisto- ja ohjelmistoyritysten yhteenliittymä, joka suunnittelee hallintastandardeja jaetuille työpöydille, verkoille, yrityksille ja Internet-ympäristöille.

DRAM - dynamic random-access memory - Muisti, joka tallentaa tietoa kondensaattoreita sisältäviin integroituihin piireihin.

DSL - Digital Subscriber Line (digitaalinen tilaajalinja) - Tekniikka, joka tarjoaa jatkuvan, nopean Internet-yhteyden analogisen puhelinlinjan kautta.

DVD+/-RW drive - Asema, joka voi lukea DVD-levyjä ja suurinta osaa CD-levyistä ja kirjoittaa DVD+/-RW (uudelleentallennuskelpoinen DVD) -levyille.

DVD+R - DVD recordable (tallennuskelpoinen DVD-levy) - DVD-levyn tallennuskelpoinen versio. Tiedot voidaan tallentaa vain kerran DVD+R-levylle. Kun tiedot on tallennettu, niitä ei voi poistaa eikä niiden päälle voi kirjoittaa. DVD+R-tekniikka eroaa DVD-R-tekniikasta.

DVD+RW - DVD rewritable (uudelleentallennuskelpoinen DVD-levy) - DVD-levyn uudelleentallennuskelpoinen versio. Tiedot voidaan kirjoittaa DVD+RW-levylle ja poistaa tai kirjoittaa niiden päälle (uudelleenkirjoittaa). DVD+RW-tekniikka eroaa DVD-RW-tekniikasta.

DVD-R - DVD recordable (tallennuskelpoinen DVD-levy) - DVD-levyn tallennuskelpoinen versio. Tiedot voidaan tallentaa vain kerran DVD-R-levylle. Kun tiedot on tallennettu, niitä ei voi poistaa eikä niiden päälle voi kirjoittaa. DVD-R-tekniikka eroaa DVD+R-tekniikasta.

DVD-RW - DVD rewritable (uudelleentallennuskelpoinen DVD-levy) - DVD-levyn uudelleentallennuskelpoinen versio. Tiedot voidaan kirjoittaa DVD-RW-levylle ja poistaa tai kirjoittaa niiden päälle (uudelleenkirjoittaa). DVD-RW-tekniikka eroaa DVD+RW-tekniikasta.

DVI - digital video interface - Standardi digitaaliselle tiedonsiirrolle tietokoneen ja digitaalisen videonäytön välillä.

E

ECC - error checking and correction (vianmääritys ja korjaus) - Muistityyppi, joka sisältää erityispiirit tiedon todenmukaisuuden tarkistamiseen tiedon siirtyessä muistiin ja sieltä pois.

ECP - extended capabilities port - rinnakkaisliitinmalli, joka tarjoaa aiempaa paremman kaksisuuntaisen tiedonsiirron. ECP käyttää EPP:n tapaan suoraa muistihakua tiedonsiirtoon ja parantaa usein suorituskykyä.

EIDE - lyhenne sanoista enhanced integrated device electronics - Parannettu versio IDE-liitännästä kiintolevyille ja CD-asemille.

EMI - electromagnetic interference (sähkömagneettinen häiriö) - Sähkömagneettisen säteilyn aiheuttama sähköinen häiriö.

ENERGY STAR® EPA:n (Environmental Protection Agency) vaatimukset, jotka vähentävät sähkön kokonaiskulutusta.

EPP - extended parallel port - Rinnakkaisliitinmalli, joka tarjoaa paremman kaksisuuntaisen tiedonsiirron.

ESD - electrostatic discharge (sähköstaattinen purkaus) - Nopea sähköstaattinen purkaus. Sähköstaattinen purkaus voi vaurioittaa tietokoneen ja tiedonsiirtolaitteiden sisäisiä piirejä.

ExpressCard - Irrotettava I/O-kortti, joka noudattaa PCMCIA-standardia. Modeemit ja verkkosovittimet ovat ExpressCard-korttien tavallisia tyyppisiä. ExpressCard-kortit tukevat sekä PCI Express- että USB 2.0 -standardia.

F

Fahrenheit - Lämpötilan mittayksikkö, jossa 32° on jäätymispiste ja 212° on veden kiehumispiste.

FBD - fully-buffered DIMM (täysin puskuroitu DIMM) - DDR2 DRAM -siruilla ja Advanced Memory Buffer (AMB) -tekniikalla varustettu DIMM, joka nopeuttaa DDR2 SDRAM -sirujen ja järjestelmän välistä viestintää.

FCC - Federal Communications Commission - Yhdysvaltalainen virasto, joka valvoo viestintään liittyviä määräyksiä, jotka määrittävät sen, kuinka paljon säteilyä tietokoneet ja muut elektroniset laitteet saavat lähettää.

FSB - front side bus (etuväylä) - Tietopolku ja fyysinen liitäntä suorittimen ja RAM-muistin välillä.

FTP - file transfer protocol (tiedostonsiirtoprotokolla) - Vakioitu Internet-protokolla, jota käytetään tiedostojen vaihtoon Internetiin kytkettyjen tietokoneiden välillä.

G

G - painovoima - Painon ja voiman mittayksikkö.

GHz - gigahertsi - Taajuuden mittayksikkö, joka on yhtä suuri kuin satauhatta miljoonaa hertsiä (Hz) tai tuhat megahertsiä (MHz). Tietokoneen suorittimien, väylien ja liitäntöjen nopeus mitataan usein gigahertseinä (GHz).

grafiikkatila - Näyttötila, joka voidaan määrittää muodossa x vaakapikseliä kertaa y pystypikseliä kertaa z väriä. Grafiikkatilat voivat näyttää rajoittamattoman määrän muotoja ja kirjainmerkkejä.

Gt - gigatavu - Tiedontallennuksen mittayksikkö, joka on yhtä suuri kuin 1 024 Mt (1 073 741 824 tavua). Kun termiä käytetään viittaamaan kiintolevyn tallennustilaan, termi pyöristetään usein 1 000 000 000 tavuun.

GUI - graphical user interface (graafinen käyttöliittymä) - Ohjelmisto, joka on vuorovaikutuksessa käyttäjien kanssa valikoiden, ikkunoiden ja kuvakkeiden välityksellä. Suurin osa Windows-käyttöjärjestelmässä toimivista ohjelmista käyttää graafisia käyttöliittymiä.

H

HTTP - hypertekstin siirtoprotokolla - Protokolla tiedostojen vaihtoon Internetiin liitettyjen tietokoneiden välillä.

huoltomerkki - Tietokoneeseen kiinnitetty viivakoodi, jolla voit yksilöidä tietokoneesi, kun otat yhteyttä Dellin tukeen osoitteessa support.dell.com tai kun soitat Dellin asiakaspalveluun tai tekniseen tukeen.

Hyperthreading - Hyperthreading on Intelin tekniikka, joka parantaa tietokoneen kokonaissuorituskykyä sallimalla yhden fyysisen suorittimen toimia kahtena loogisena suorittimena, jotka voivat tehdä tiettyjä tehtäviä samanaikaisesti.

Hz - hertsi - Taajuuden mittayksikkö, joka on yhtä suuri kuin 1 kierros tai sykli sekunnissa. Tietokoneiden ja elektronisten laitteiden nopeudet mitataan usein kilohertseinä (kHz), megahertseinä (MHz), gigahertseinä (GHz) tai terahertseinä (THz).

I

I/O - input/output - Toiminto tai laite, joka syöttää ja tuottaa tietoa tietokoneelle. Näppäimistöt ja tulostimet ovat I/O-laitteita.

I/O-osoite - RAM-muistissa oleva osoite, joka liittyy tiettyyn laitteeseen (kuten sarjaliitin, rinnakkaisliitin tai laajennuspaikka) ja mahdollistaa suorittimen tiedonsiirron laitteen kanssa.

iAMT - Intel® Active Management Technology (Intel® AMT) Intel AMT:n ja sen käyttämien käyttöympäristön sisäisten toimintojen ja muiden valmistajien suositusten hallinta- ja tietoturvasovellusten avulla IT-osaston on helpompi tunnistaa, korjata ja suojata verkossa olevat tietokonelaitteistot.

IC - integrated circuit (integroitu piiri) - Puolijohdepiirilevy tai siru, joka sisältää tuhansia tai miljoonia pieniä elektronisia komponentteja. Käytetään tietokoneissa sekä ääni- ja videolaitteissa.

IDE - integrated device electronics (integroitu laite-elektronikka) - Liitäntätapa massamuistilaitteille, joissa ohjain on integroitu kiintolevyn tai CD-levyasemaan.

IEEE 1394 - Institute of Electrical and Electronics Engineers, Inc. - Erittäin suorituskykyinen sarjaväylä, jota käytetään liittämään tietokoneeseen IEEE 1394 -yhteensopivat laitteet, kuten digitaalikamerat ja DVD-soittimet.

ilmoitusalue - Windows-tehtävärivin alue, joka sisältää kuvakkeet ohjelmien ja tietokoneen toimintojen pikakäyttöön, kuten kello, äänenvoimakkuuden säätö ja tulostuksen tila. Kutsutaan myös nimellä *järjestelmäpalkki*.

infrapunatunnistin - Portti, joka mahdollistaa tiedonsiirron tietokoneen ja infrapunayhteensopivan laitteen välillä ilman kaapeliiliitäntää.

integroitu - Viittaa yleensä komponentteihin, jotka sijaitsevat fyysisesti tietokoneen emolevyllä. Kutsutaan myös nimellä *sisäänrakennettu*.

IrDA - Infrared Data Association - Järjestö, joka luo kansainväliset standardit infrapunatiedonsiirrolle.

IRQ - interrupt request (keskeytyspyyntö) - Elektroninen polku, joka on määrätty tietylle laitteelle, jotta laite voi viestiä suorittimen kanssa. Jokaiselle laiteyhteydelle on määrättävä keskeytyspyyntö. Vaikka kahdella laitteella voi olla sama IRQ-määrittäminen, niitä ei voi käyttää samaan aikaan.

ISP - Internet-palveluntarjoaja - Yritys, joka antaa käyttäjän muodostaa yhteyden sen isäntäpalvelimeen suoraan Internet-yhteyttä varten, lähettää ja vastaanottaa sähköpostia ja käyttää Web-sivustoja. Internet-palveluntarjoaja tarjoaa tyyppillisesti ohjelmistopakettien, käyttäjänimen ja käyttöpuhelinnumerot korvausta vastaan.

J

järjestelmälevy - Tietokoneen pääpiirilevy. Tunnetaan myös nimellä *emolevy*.

järjestelmän asennus - Apuohjelma, joka toimii liittymänä tietokoneen laitteiston ja käyttöjärjestelmän välillä. Järjestelmän asennus mahdollistaa käyttäjän valittavissa olevien asetusten, kuten päivämäärän ja ajan tai järjestelmän salasanan, määrittämisen BIOSissa. Ellet tunne näiden asetusten vaikutusta tietokoneeseen, älä muuta niitä.

jäähdytyskampa - Joissain suorittimissa oleva metallilevy, joka auttaa poistamaan lämpöä.

K

kaksiytiminen - Intelin® tekniikka, jossa kaksi fyysistä tietokoneyksikköä on yhden suoritinpaketin sisällä, mikä lisää tietokoneen tehokkuutta ja monikäsitteilykykyä.

kaksoisnäyttötila - Näytön asetus, jonka avulla voit käyttää toista näyttölaitetta näyttökuvan laajentamiseksi. Kutsutaan myös nimellä *laajennettu näyttötila*.

kansio - Termi, jota käytetään kuvaamaan levyllä tai levyasemalla olevaa tilaa, johon tiedostot on järjestetty tai ryhmitetty. Kansiossa olevia tiedostoja voidaan tarkastella ja järjestää useilla eri tavoilla, kuten aakkosellisesti, päivämäärän tai koon mukaan.

kb - kilobitti - Tietoyksikkö, joka on yhtä suuri kuin 1 024 bittiä. Integroitujen piirien muistin suorituskyvyn mittayksikkö.

kellotaajuus - Nopeus (yksikkönä MHz), joka ilmaisee sen, kuinka nopeasti järjestelmäväylään liitetyt tietokonekomponentit toimivat.

kHz - kilohertsi - Taajuuden mittayksikkö, joka on yhtä suuri kuin 1 000 Hz.

kiintolevyasema - Levyasema, joka lukee kiintolevyllä olevia tietoja ja kirjoittaa sinne tietoja. Termejä kiintolevyasema ja kiintolevy käytetään usein tarkoittamaan samaa asiaa.

kirjoitusuojattu - Tiedostot tai tietovälineet, joita ei voi muuttaa. Käytä kirjoitusuojasta, kun haluat suojata tiedon muuttamista tai tuhoutumista vastaan. Kirjoitusuojaa 3,5 tuuman levyke liu'uttamalla kirjoitusuojausvälike auki-asentoon.

kohdistin - Näytön tai kuvaruudun merkki, joka näyttää, missä seuraava näppäimistön, kosketuslevyn tai hiiren toiminto tapahtuu. Se on yleensä vilkkuva, kiinteä viiva, alleviivausmerkki tai pieni nuoli.

kt - kilotavu - Tietoyksikkö, joka on yhtä suuri kuin 1 024 tavua, mutta jolla yleensä viitataan 1 000 tavuun.

Kytke ja käytä - Tietokoneen automaattinen kyky määrittää laitteita. Kytke ja käytä -ominaisuus tuo käyttöön automaattisen asennuksen, määrittämisen ja yhteensopivuuden laitteiston kanssa, jos BIOS, käyttöjärjestelmä ja kaikki laitteet ovat Kytke ja käytä -yhteensopivia.

käynnistysjärjestys - Määrittää järjestyksen laitteille, joiden avulla tietokone yrittää käynnistyä.

käynnistyslevyke - Levyke, jonka avulla voit käynnistää tietokoneen. Jos kiintolevy on vaurioitunut tai tietokoneessa on virus, varmista, että käytössä on aina CD- tai DVD-käynnistyslevy tai käynnistyslevyke.

L

L1-välimuisti - Suorittimen sisällä oleva ensisijainen välimuisti.

L2-välimuisti - Toissijainen välimuisti, joka voi olla joko suorittimen ulkopuolella tai yhdistettynä suoritinrakenteeseen.

laajennettu näyttötila - Näytön asetus, jonka avulla voit käyttää toista kuvaruutua näytön jatkeena. Kutsutaan myös nimellä *kaksoisnäyttötila*.

laajennuskortti - Piirilevy, joka asennetaan joidenkin tietokoneiden emolevyn laajennuspaikkaan tietokoneen ominaisuuksien laajentamiseksi. Esimerkkejä ovat näyttö-, modeemi- ja äänikortit.

laajennuspaikka - Emolevyssä oleva liitin (joissain tietokoneissa), johon asennetaan järjestelmäväylään liitettävä laajennuskortti.

laite - Laite, kuten esimerkiksi levykeasema, tulostin tai näppäimistö, joka on asennettu tai liitetty tietokoneeseen.

laiteajuri (tai laiteohjain) - Katso kohtaa *ajuri*.

LAN - local area network (lähiverkko) - Tietokoneverkko, joka kattaa pienen alueen. LAN-lähiverkko on yleensä rajattu rakennukseen tai muutamaa lähellä olevaan rakennukseen. LAN-verkko voidaan liittää toiseen LAN-verkkoon minkä tahansa etäisyyden päästä puhelinlinjalla tai radioaalloilla, jotta voidaan muodostaa WAN (wide area network) -verkko eli alueverkko.

Langaton Bluetooth®-tekniikka - Sellainen langattoman tekniikan standardi lyhyen kantaman (9 m [29 jalkaa]) verkkolaitteille, jonka avulla yhteensopivat laitteet voivat tunnistaa toisensa.

LCD - nestekidenäyttö - Tekniikka, jota käytetään kannettavissa tietokoneissa ja litteissä näytöissä.

LED - valoa emittoiva diodi - Elektroninen komponentti, joka säteilee valoa tietokoneen tilan osoittamiseksi.

lepotila - Virranhallintatila, joka tallentaa kaiken muistissa olevan sisällön kiintolevyllä olevalle varatulle alueelle ja sammuttaa sitten tietokoneen. Kun käynnistät tietokoneen uudelleen, kiintolevyllä tallennettu muistitieto palautuu automaattisesti.

levyn jakaminen - Tekniikka, jolla tieto jaetaan useille levyille. Levyn jakaminen voi nopeuttaa toimintoja, jotka hakevat tietoja levymuistista. Levyn jakamista käyttävät tietokoneet antavat käyttäjän yleensä valita tietoyksikön koon tai tietoraitaleveyden.

LPT - line print terminal (linjatulostusterminaali) - Rinnakkaisliitännän osoite tulostimelle tai muulle rinnakkaislaitteelle.

lueminut-tiedosto - Ohjelmiston tai laitteiston mukana tuleva tekstitiedosto. Yleensä lueminut-tiedostot sisältävät asennusohjeet ja kuvaavat uusia tuotteen laajennuksia tai korjauksia, joita ei ole vielä lisätty varsinaisiin ohjeisiin.

M

matkustusmoduuli - Muovinen laite, joka on suunniteltu mahtumaan kannettavan tietokoneen tietovälinepaikkaan tietokoneen painon vähentämiseksi.

Mb - megabitti - Muistisirun suorituskyvyn mittayksikkö, joka on yhtä suuri kuin 1 024 kt.

Mb/s - megabittiä sekunnissa - Miljoona bittiä sekunnissa. Tätä mittayksikköä käytetään tyypillisesti verkkojen ja modeemien lähetyksen nopeuden ilmoittamiseen.

MHz - megahertsi - Taajuuden mittayksikkö, joka on yhtä suuri kuin miljoona kierrosta tai sykliä sekunnissa. Tietokoneen suorittimien, väylien ja liitännöiden nopeus mitataan usein megahertseinä (MHz).

Mini PCI - Integroitujen oheislaitteiden standardi, jonka painopiste on viestintälaitteissa, kuten modeemeissa ja NIC-sovittimissa. Mini PCI -kortti on pieni, ulkoinen kortti, joka toimii tavallisen PCI-laajennuskortin tavoin.

Mini-kortti - Integroituille oheislaitteille, kuten NIC-sovittimille, suunniteltu pieni kortti. Mini-kortti toimii tavallisen PCI-laajennuskortin tavoin.

modeemi - Laite, jonka avulla tietokone voi viestiä muiden tietokoneiden kanssa analogisessa puhelinverkossa. Modeemeja on kolmea tyyppiä: ulkoinen, PC-kortti ja sisäinen. Modeemia käytetään tyypillisesti Internet-yhteyteen ja sähköpostin käyttöön.

moduulipaikka - Katso *tietovälinepaikka*.

MP - megapikseli - Digitaalikameroissa käytetty kuvatarkkuuden mittayksikkö.

ms - millisekunti - Ajan mittayksikkö, joka on yhtä suuri kuin sekunnin tuhannesosa. Tallennuslaitteiden saantiajat mitataan usein millisekunneissa.

Mt - megatavu - Tiedontallennuksen mittayksikkö, joka on yhtä suuri kuin 1 048 576 tavua. 1 Mt on yhtä suuri kuin 1 024 kt. Kun termiä käytetään viittaamaan kiintolevyn tallennustilaan, termi pyöristetään usein 1 000 000 tavuun.

Mt/s - megatavua sekunnissa - Miljoona tavua sekuntia kohden. Tätä mittayksikköä käytetään yleensä tiedonsiirtonopeuksien ilmoittamiseen.

muisti - Tietokoneen sisällä oleva väliaikainen tiedontallennuspaikka. Koska muistissa oleva tieto ei ole pysyvää, on suositeltavaa, että tallennat säännöllisesti tiedostot, kun työskentelet niiden parissa, ja että tallennat tiedostot aina, kun sammutat tietokoneen. Tietokone voi sisältää useita muistimuotoja, kuten RAM, ROM ja näyttömuisti. Usein sanaa muisti käytetään synonyyminä RAM-muistille.

muistimoduuli - Pieni piirilevy, joka sisältää muistisiruja ja joka liitetään emolevyyn.

muistin liittäminen - Prosessi, jossa tietokone määrittää muistiosoitteita fyysisille sijainneille käynnistyksen yhteydessä. Laitteet ja ohjelmistot voivat sitten tunnistaa tiedon, jota suoritin voi käyttää.

muistiosoite - Tietty sijainti, jossa tieto on väliaikaisesti tallennettuna RAM-muistiin.

N

NIC - katso kohtaa *verkkosovitin*.

ns - nanosekunti - Ajan mittayksikkö, joka on yhtä suuri kuin sekunnin miljardisosa.

NVRAM - nonvolatile random access memory - Muistityyppi, joka tallentaa tietoa, kun tietokone on sammutettu tai menettää ulkoisen virtalähteen sähkönsyötön. NVRAM-muistia käytetään ylläpitämään tietokoneen määrittystietoja, joita ovat esimerkiksi päivämäärä, aika tai muut järjestelmän asennusasetukset.

näppäinyhdistelmä - Komento, joka vaatii useiden näppäimien painamista samaan aikaan.

näyttömuisti - Muisti, joka koostuu näyttötoiminnoille tarkoitetuista muistisiruista. Näyttömuisti on yleensä nopeampaa kuin järjestelmämuisti. Asennettun näyttömuistin määrä vaikuttaa pääasiassa värin määrään, joita ohjelma voi näyttää.

näyttötarkkuus - Katso *tarkkuus*.

näyttötila - tila, joka ilmaisee, kuinka teksti ja grafiikka näkyvät näytössä. Grafiikkaan perustuvat ohjelmistot, kuten Windows-käyttöjärjestelmä, näyttävät näyttötilan, jota voidaan kuvata x vaakapikseleinä kerrottuna y pystypikseleillä kerrottuna z värin määrällä. Merkkipohjaiset ohjelmistot, kuten tekstinmuokkausohjelmat, näyttävät näyttötilan, jota voidaan kuvata muodossa x saraketta kertaa y riviä merkkejä.

näytönohjainkortti - Näyttökortissa tai emolevyssä (tietokoneissa, joissa on integroitu näytönohjain) oleva piiri, joka yhdessä näytön kanssa antaa tietokoneen käyttöön näyttöominaisuudet.

O

ohjain - Piiri, joka hallitsee tiedonsiirtoa suorittimen ja muistin tai suorittimen ja laitteiden välillä.

Ohjauspaneeli - Windowsin apuohjelma, jonka avulla voidaan muokata käyttöjärjestelmän ja laitteiston asetuksia, kuten näytön asetuksia.

optinen asema - Levyasema, joka käyttää optista tekniikkaa CD-, DVD- tai DVD+RW-levyjen tietojen lukemiseen ja kirjoittamiseen. Esimerkkejä optisista asemista ovat CD-asemat, DVD-asemat, CD-RW-asemat ja CD-RW/DVD-yhdistelmäasemat.

osio - Fyysinen tallennusalue kiintolevyllä, joka on määrätty loogisille tallennusalueille, jotka tunnetaan nimellä loogiset asemat. Jokainen osio voi sisältää useita loogisia asemia.

P

paikallisyväly - Tietoväylä, joka tarjoaa nopean tiedonsiirron laitteista suorittimeen.

PCI - peripheral component interconnect - PCI on paikallisyväylä, joka tukee 32- ja 64-bittisiä tietoväyliä ja tarjoaa nopean tietoväylän suorittimien ja laitteiden, kuten näytönohjaimen, asemien ja verkon välille.

PCI Express - PCI-liitännän muunnos, joka kasvattaa tiedonsiirtonopeutta suorittimen ja siihen liitetyn laitteen välillä. PCI Express voi siirtää tietoja nopeudella 250 Mt/s - 4 Gt/s. Jos PCI Express -piirisarja ja laite kykenevät eri nopeuksiin, ne toimivat hitaammalla nopeudella.

PC-kortti - Irrotettava I/O-kortti, joka noudattaa PCMCIA-standardia. Modeemit ja verkkosovittimet ovat PC-korttien tavallisia tyyppejä.

PCMCIA - Personal Computer Memory Card International Association - Järjestö, joka asettaa standardit PC-korteille.

peilaus - Tietojen tallentaminen toisessa paikassa sijaitsevaan tietokoneeseen. Peilausta käytetään varmuuskopiointiin tai tietojen tuomiseen lähemmäs käyttäjää.

Pikahuoltokoodi - Dell-tietokoneen tarrassa oleva numeerinen koodi. Käytä pikahuoltokoodia, kun otat yhteyden Dellin tukeen. Pikahuoltokoodipalvelua ei ole välttämättä saatavana kaikissa maissa.

pikakuvake - Kuvake, jonka avulla voi siirtyä nopeasti käyttämään usein käytettyä ohjelmaa, tiedostoa, kansiota tai asemaa. Kun asetat pikakuvakkeen Windows-työpöydälle ja kaksoisnapsautat kuvaketta, voit avata sitä vastaavan kansion tai tiedoston etsimättä sitä ensin. Pikakuvakkeet eivät muuta tiedostojen sijaintia. Jos poistat pikakuvakkeen, alkuperäinen tiedosto ei muutu. Voit myös nimetä pikakuvakkeen.

pikseli - Yksittäinen näytön piste. Kuvapisteet on järjestetty riveihin ja sarakkeisiin, ja niistä muodostuu kuva. Näytön tarkkuus, kuten 800 x 600, ilmoitetaan pikseleiden lukumääränä vaaka- ja pystysuunnassa.

PIO - programmed input/output - Tapa siirtää tietoa kahden laitteen välillä suorittimen läpi osana tietoväylää.

pitkä PC-kortti - PC-kortti, joka asennettuna ylettyy PC-korttipaikan ulkopuolelle.

POST - power-on self-test - Diagnostiikkaohjelmat, jotka BIOS lataa automaattisesti. Ne suorittavat perustarkistukset tietokoneen pääkomponenteille, kuten muistille, kiintolevyille ja näytölle. Jos POST-testauksen aikana ei havaita ongelmia, tietokone jatkaa käynnistystä.

PS/2 - personal system/2 - Liitintyyppi PS/2-yhteensopivien näppäimistöjen, hiirien tai kosketuslevyjen liittämiseen.

PXE - pre-boot execution environment (käynnistystä edeltävä suoritussympäristö) - WfM (Wired for Management) -standardi, joka mahdollistaa ilman käyttöjärjestelmää toimivien verkkotietokoneiden etämäärityksen ja -käynnistuksen.

R

RAID - redundant array of independent disks - Tapa tarjota vikasietoisuutta tiedontallennukseen. RAIDin yleisiä toteutustapoja ovat RAID 0, RAID 1, RAID 5, RAID 10 ja RAID 50.

RAM - random-access memory - Väliaikainen päätallennusalue ohjelman ohjeille ja tiedolle. Kaikki RAM-muistiin tallennettu tieto häviää, kun tietokone sammutetaan.

RFI - radio frequency interference (radiotaajuushäiriö) - Häiriö, joka syntyy tyypillisissä radiotaajuuksissa alueella 10 kHz - 100 000 MHz. Radiotaajuudet ovat sähkömagneettisen taajuusspektrin alapäässä ja aiheuttavat helpommin häiriöitä kuin korkeamman taajuuden säteilyt, kuten infrapuna ja valo.

rinnakkaisliitin - I/O-portti, jonka avulla liitetään usein rinnakkaisulostin tietokoneeseen. Kutsutaan myös nimellä *LPT-portti*.

ROM - read-only memory - Muisti, joka tallentaa tietoa ja ohjelmia, joita tietokone ei voi poistaa tai joille se ei voi kirjoittaa. ROM, toisin kuin RAM, säilyttää sisältönsä tietokoneen sammuttamisen jälkeen. Jotkin tietokoneen toiminnan kannalta tärkeät ohjelmat sijaitsevat ROM-muistissa.

RPM - revolutions per minute (kierrosta minuutissa) - Kierrosten lukumäärä minuutissa. Kiintolevyn nopeus mitataan usein kierroksina minuutissa.

RTC - real time clock (reaaliaikakello) - Akulla toimiva emolevyn kello, joka säilyttää päivämäärän ja ajan sen jälkeen, kun tietokone sammutetaan.

RTCST - real-time clock reset (reaaliaikaisen kellon nollaus) - Emolevyllä oleva kytkentälanka, jota voidaan usein käyttää vianmääritykseen.

S

S/PDIF - Sony/Philips Digital Interface - äänensiirron tiedostomuoto, joka mahdollistaa äänensiirron tiedostosta toiseen ilman tiedoston muuntamista analogiseen muotoon tai takaisin, mikä voisi heikentää tiedoston laatua.

sarjaliitin - I/O-portti, jota käytetään usein liittämään tietokoneeseen esimerkiksi kannettavia digitaallilaitteita tai digitaalikameroita.

SAS - sarjakytketty SCSI - Nopea, sarjakytketty versio SCSI-liitännästä (alkuperäiseen SCSI-arkkitehtuurin rinnakkaisyhteyttä verrattuna).

SATA - sarjakytketty ATA - Nopea sarjakytketty versio ATA (IDE) -liitännästä.

ScanDisk - Microsoft-apuohjelma, joka tarkistaa tiedostoja, kansioita ja kiintolevyn pinnan virheiden varalta. ScanDisk käynnistyy usein, kun käynnistät tietokoneen uudestaan sen jälkeen, kun se on lopettanut vastaamisen.

SCSI - small computer system interface - Laitteiden, kuten kiintolevyjen, CD-asemien, tulostimien ja skannereiden, liittämiseen tarkoitettu nopea liitäntä. SCSI pystyy liittämään useita laitteita tietokoneeseen yhden ohjaimen avulla. Jokaista laitetta vastaa SCSI-ohjainväylällä yksilöllinen tunnusnumero.

SDRAM - synchronous dynamic random-access memory - DRAM-tyyppi, joka on synkronisoitu suorittimen optimaalisen kellonopeuden kanssa.

SIM - Subscriber Identity Module - SIM-kortti sisältää mikrosirun, joka salaa ääni- ja tietolähetykset. SIM-kortteja voidaan käyttää puhelimissa tai kannettavissa tietokoneissa.

sormenjälkitunnistin - tunnistin, jolla todennetaan tietokoneen käyttäjä ja suojataan siten tietokonetta.

StrikeZone - Alustassa oleva vahvistettu alue, joka suojaa kiintolevyä toimimalla puskurilaitteena, kun tietokone tärähtää tai se pudotetaan (tietokoneen virta on kytkettyä tai katkaistuna).

suoritin - Tietokonesiru, joka tulkitsee ja toteuttaa ohjelman ohjeita. Suorintaa kutsutaan myös nimellä CPU (central processing unit, keskusyksikkö).

SVGA - super-video graphics array - Näyttöstandardi näyttökorteille ja ohjaimille. Tyypilliset SVGA-tarkkuudet ovat 800 x 600 ja 1 024 x 768.

Ohjelman näyttämien värien määrä ja sen käyttämä tarkkuus riippuu näytön ominaisuuksista, näyttöohjainkortista ja sen ajureista sekä tietokoneeseen asennetun näyttömuistin määrästä.

S-video-TV-lähtö - Liitin, jota käytetään liittämään TV tai digitaalinen äänilaite tietokoneeseen.

SXGA - lyhenne sanoista super-extended graphics array - Näyttöstandardi näyttökorteille ja ohjaimille, jotka tukevat jopa 1 080 x 1 024 pikselin tarkkuutta.

SXGA+ - lyhenne sanoista super-extended graphics array plus - Näyttöstandardi näyttökorteille ja ohjaimille, jotka tukevat jopa 1 400 x 1 050 pikselin tarkkuutta.

T

TAPI - telephony application programming interface (puhelinsovelluksen ohjelmointiliitäntä) - Tämän liittymän avulla Windows-ohjelmia voidaan käyttää monien puhelinlaitteiden, esimerkiksi äänipuhelinten, tiedonsiirtolaitteiden, faksien ja videopuhelinten, kanssa.

tarkkuus - Tulostimen tuottaman tai näytöllä näkyvän kuvan terävyys ja selkeys. Mitä suurempi tarkkuus on, sitä tarkempi kuva on.

taustakuva - Taustakuviota tai -kuva Windows-työpöydällä. Taustakuvan voi vaihtaa Windowsin Ohjauspaneelissa. Voit myös skannata suosikkikuvasi ja tehdä siitä taustakuvan.

tavu - Tietokoneen käyttämä perustietoyksikkö. Tavu on yleensä 8 bittiä.

tekstinmuokkausohjelma - Ohjelma, jolla voidaan luoda ja muokata vain tekstiä sisältäviä tiedostoja. Esimerkiksi Windowsin Muistio käyttää tekstinmuokkausohjelmaa. Tekstinmuokkausohjelmat eivät yleensä sisällä automaattista rivinvaihtotoimintoa tai muotoilutoimintoja (kuten alleviivausta tai fontin vaihtoa).

telakointilaite - katso *APR*.

tietovälinepaikka - Paikka, joka tukee eri laitteita, kuten optisia asemia, vara-akkuja tai Dell TravelLite -moduulia.

toimialue - Joukko tietokoneita, ohjelmia ja laitteita verkossa, jota hallitaan yhtenä yksikkönä ja jolla on tiettyä käyttäjäryhmää koskevat yhteiset säännöt ja toimintatavat. Käyttäjä kirjautuu toimialueeseen saadakseen sen resurssit käyttöönsä.

TPM - luotettu käyttäjärjestelmämoduuli - Laitteistoon perustuva turvallisuustoiminto, joka yhdistettynä tietoturvaohjelmistoon parantaa verkon ja tietokoneen turvallisuutta ottamalla käyttöön toimintoja kuten tiedostojen ja sähköpostin suojauksen.

U

UMA - lyhenne sanoista unified memory allocation - Näytölle dynaamisesti varattu järjestelmämuisti.

UPS - uninterruptible power supply (katkoton virtalähde) - Varavirtalähde, jota käytetään sähkökatkojen aikana tai verkkovirran jännitteen laskiessa liian pieneksi. UPS pitää tietokoneen toiminnassa rajoitetun ajan, kun sähkövirtaa ei ole. UPS-järjestelmissä on tyypillisesti ylijännitesuoja, ja niissä voi olla myös jännitteen säätelyominaisuus. Pienistä UPS-järjestelmistä saa akkuvirtaa muutaman minuutin ajan, jotta tietokone voidaan sammuttaa.

USB - lyhenne sanoista universal serial bus - Laitteistoliitäntä hitaille laitteille, kuten USB-yhteensopiville näppäimistöille, hiirelle, peliohjaimelle, skannerille, kaiuttimille, tulostimelle, laajakaistalaitteille (DSL- ja kaapelimodeemille), kuvankäsittelylaitteille tai tallennuslaitteille. Laitteet liitetään suoraan tietokoneen 4-nastaiseen pistokkeeseen tai moniporttiseen keskittimeen, joka liitetään tietokoneeseen. USB-laitteet voidaan liittää tai irrottaa, kun tietokoneessa on virta kytkettynä, ja ne voidaan myös ketjuttaa toisiinsa.

UTP - unshielded twisted pair (suojaamaton kierretty parikaapeli) - Kuvaa kaapelia, jota käytetään useimmissa puhelinverkoissa ja joissain tietokoneverkoissa. Suojaamattomat kaapeliparit on kierretty ja suojattu näin sähkömagneettisilta häiriöiltä. Vaihtoehtoinen tapa olisi kiertää jokaisen kaapelin ympärille metallisuoja suojaamaan häiriöiltä.

UXGA - lyhenne sanoista ultra extended graphics array - Näyttöstandardi näyttökorteille ja ohjaimille, jotka tukevat jopa 1 600 x 1 200 pikselin tarkkuutta.

V

V - voltti - Sähköisen potentiaalin tai sähkömotorisen voiman mittayksikkö. Yhden voltin jännite syntyy vastuksen ollessa 1 ohm ja 1 ampeerin virran kulkiessa kyseisen vastuksen läpi.

vain luku (kirjoitussuojattu) - Tieto ja/tai tiedosto, jota voi tarkastella, mutta ei muokata tai poistaa. Tiedosto voi olla kirjoitussuojattu, jos

- o se on fyysisesti kirjoitussuojatulla levykkeellä, CD- tai DVD-levyllä
- o se sijaitsee verkon hakemistossa ja järjestelmänvalvoja on myöntänyt oikeudet vain tietyille henkilöille.

valmiustila - Virranhallinnan tila, joka sammuttaa kaikki tarpeettomat tietokonetoiminnot virran säästämiseksi.

verkkosovitin - Piirilevy, joka antaa käyttöön verkko-ominaisuudet. Tietokone voi sisältää verkkosovittimen emolevyssään, tai se voi sisältää PC-kortin, jossa on sovitin. Verkkosovittinta kutsutaan myös nimellä *NIC* (network interface controller, verkkoliittymän ohjain).

virkestystaajuus - Taajuus (hertseinä (Hz) mitattuna), jolla näytön vaakaviivat ladataan uudelleen (kutsutaan myös nimellä *pystytaajuus*). Mitä suurempi virkestystaajuus on, sitä vähemmän näytön värähtelyä ihmissilmä näkee.

viruksentorjuntaohjelmisto - Ohjelma, joka tunnistaa virukset, asettaa virukset karanteeniin ja/tai poistaa ne tietokoneesta.

virus - Ohjelma, joka on suunniteltu häiritsemään tai tuhomaan tietokoneelle tallennettua tietoa. Virusohjelma liikkuu tietokoneelta toiselle tartunnan

saaneiden levyjen, Internetistä ladattujen ohjelmistojen tai sähköpostiliitteiden välityksellä. Kun tartunnan saanut ohjelma käynnistyy, myös siihen sisältyvä virus käynnistyy.

Yleinen virustyyppi on käynnistysvirus, joka on tallentunut levykkeen käynnistysosioon. Jos levyke on asemassa, kun tietokone sammutetaan ja käynnistetään uudelleen, tietokone saa tartunnan, kun se lukee levykkeen käynnistysosan käyttöjärjestelmää etsiessään. Jos tietokone on saanut tartunnan, käynnistysvirus voi kopioida itsensä kaikille levykkeille, joita luetaan tai joille kirjoitetaan tällä tietokoneella, kunnes virus on poistettu.

välimuisti - Erityinen nopea tallennusmekanismi, joka voi olla joko päämuistin varattu osa tai erillinen nopea tallennuslaite. Välimuisti parantaa monien suorittomintojen tehokkuutta.

väylä - Tietoliikenneväylä tietokoneen komponenttien välillä.

väylänopeus - Nopeus (mittayksikkönä MHz), joka ilmaisee sen, kuinka nopeasti väylä voi siirtää tietoa.

W

W - watti - Sähkövirran voimakkuuden eli tehon mittayksikkö. Yksi W on 1 ampeeri sähkövirtaa 1 voltin jännitteellä.

Wh - wattitunti - Mittayksikkö, jota käytetään yleisesti osoittamaan akun suorituskykyä. Esimerkiksi 66 Wh:n akku voi tuottaa 66 W:n tehon 1 tunnin ajan tai 33 W tehon 2 tunnin ajan.

WLAN - wireless local area network (langaton lähiverkko). Sarja toisiinsa kytkettyjä tietokoneita, jotka viestivät toistensa kanssa radioaaltojen välityksellä käyttäen tukiasemia tai langattomia reitittämiä Internet-yhteyden luomiseen.

WWAN - wireless wide area network (langaton alueverkko). Langaton, nopea tietoverkko, joka käyttää matkapuhelintekniikkaa ja kattaa laajemman alueen kuin WLAN-verkko.

WXGA - wide-aspect extended graphics array - näyttöstandardi näyttökorteille ja ohjaimille, jotka tukevat enintään 1280 x 800 kuvapisteen tarkkuutta.

X

XGA - lyhenne sanoista extended graphics array - Näyttöstandardi näyttökorteille ja ohjaimille, jotka tukevat jopa 1 024 x 768 pikselin tarkkuutta.

Y

yljännitesuojat - Estävät esimerkiksi ukkosen aikana esiintyvien virtapiikkien siirtymisen tietokoneeseen pistorasian kautta. Ylijännitesuojat eivät suojaa salamaiskuilta tai jännitteen alenemilta, joita ilmenee, kun jännite vähenee alle 20 prosenttiin normaalista vaihtovirran jännitetasosta.

Verkkoyhteyksiä ei voida suojata ylijännitesuojilla. Irrota verkkokaapeli verkkoliittimestä aina ukkosmyrskyjen ajaksi.

Z

ZIF - zero insertion force (nolla-asetusvoima) - Kannan tai liittimen tyyppi, joka mahdollistaa tietokonesirun asennuksen tai poistamisen niin, että ei tarvitse käyttää voimaa sirussa tai sen kannassa.

Zip - Yleinen tiedonpakkausmuoto. Zip-muotoon pakattuja tiedostoja kutsutaan zip-tiedostoiksi ja niiden tiedostonimen tunnisteen on tavallisesti **.zip**. Zip-tiedosto voi olla myös itsestään purkautuva tiedosto, jolla on tiedostonimen tunnisteenä **.exe**. Voit purkaa itsensä purkavat tiedostot kaksoisnapsauttamalla niitä.

Zip-asema - Iomega Corporationin kehittämä suuren tallennuskapasiteetin levykeasema, joka käyttää 3,5 tuuman irrotettavia ja Zip-levykeiksi kutsuttuja levykkeitä. Zip-levykkeet ovat normaaleja levykkeitä hieman suurempia, noin kaksi kertaa paksumpia, ja ne voivat sisältää jopa 100 megatavua tietoa.

ä

älykortti - Kortti, johon sisältyy suoritin ja muistisiru. Älykortteja voidaan käyttää käyttäjän varmistamiseen tietokoneissa, joissa on älykorttituki.

[Takaisin sisällysluetteloon](#)

[Takaisin sisällysluetteloon](#)

Muisti

Dell™ OptiPlex™ 760 Huoltokäsikirja

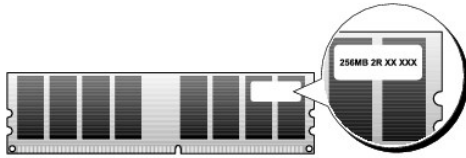
- [Muistimoduulien asentaminen](#)
- [Muistimoduulien irrottaminen](#)

Tietokoneen muistia voidaan lisätä asentamalla emolevyyn muistimoduuleja.

Tietokone tukee DDR2-muistia. Lisätietoja tietokoneen tukemasta muistityypistä on tämän oppaan teknisissä tiedoissa.

DDR2-muistin yleiskatsaus

- 1 Kun DDR2-muistimoduulit asennetaan pareittain, niiden on oltava *kooltaan ja nopeudeltaan samanlaiset*. Jos samanlaisia DDR2-muistimoduuleja ei asenneta näin pareittain, tietokone toimii edelleen, mutta sen suorituskyky heikentyy hiukan. Tarkista muistimoduulin kapasiteetti moduulin vasemmassa tai oikeassa yläkulmassa olevasta merkinnästä.



HUOMAUTUS: Asenna DDR2-muistimoduulit aina emolevyyn merkityssä järjestyksessä.

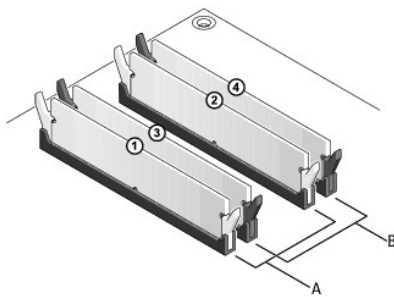
Suosittelvat muistikokoonpanot:

- o Kaksi DIMM-liitäntöihin 1 ja 2 asennettua keskenään samanlaista muistimoduulia
- tai
- o Kaksi DIMM-liitäntöihin 1 ja 2 asennettua keskenään samanlaista muistimoduulia ja kaksi muuta DIMM-liitäntöihin 3 ja 4 asennettua keskenään samanlaista moduulia.

VAARA: Älä asenna ECC-muistimoduuleja.

- 1 Jos asennat ristiin PC2-5300 (DDR2 667-MHz)- ja PC2-6400 (DDR2 800-MHz) -muistit, moduulit toimivat hitaamman asennetun moduulin nopeudella.
- 1 Asenna DIMM-liitäntään 1 eli suorittimen lähimpään liitäntään yksi muistimoduuli, ennen kuin asennat moduuleja muihin liitäntöihin.

HUOMAUTUS: Erittäin pieni malli tukee vain DIMM-liitäntöjä 1 ja 2.



| | |
|--|---|
| A toisiaan vastaava moduulipari DIMM-liitäntöissä 1 ja 2 (valkoiset kiinnikkeet) | B toisiaan vastaava muistimoduulipari DIMM-liitäntöissä 3 ja 4 (mustat kiinnikkeet) |
|--|---|

VAARA: Jos poistat alkuperäiset muistimoduulit tietokoneesta päivittäessäsi muistia, pidä ne erillään uusista moduuleista siinäkin tapauksessa, että uudet moduulit on hankittu Delliltä. Jos mahdollista, älä sekoita alkuperäisiä ja uusia muistimoduuleita keskenään. Muussa tapauksessa tietokoneen käynnistymisessä saattaa ilmetä häiriöitä. Asenna alkuperäiset muistimoduulit pareittain DIMM-liitäntöihin 1 ja 2 tai DIMM-liitäntöihin 3 ja 4.

HUOMAUTUS: Tietokoneen takuu kattaa Delliltä hankitut muistit.

Muistikokoonpanot

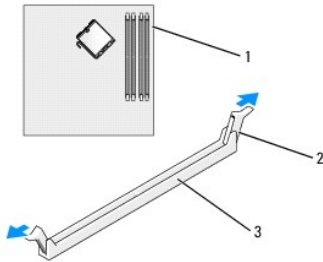
Jos käyttöjärjestelmä on 32-bittinen, kuten Microsoft® Windows® Vista®, tietokone tukee enintään 4 gigatavun muistia. Jos käyttöjärjestelmä on 64-bittinen, tietokone tukee enintään 8 gigatavun (2 gigatavun DIMM kaikissa neljässä paikassa) muistia.

Muistimoduulien asentaminen

VAROITUS: Ennen kuin teet mitään toimia tietokoneen sisällä, lue tietokoneen mukana toimitetut turvallisuusohjeet. Lisää turvallisuusohjeita on Regulatory Compliance -sivulla osoitteessa www.dell.com/regulatory_compliance.

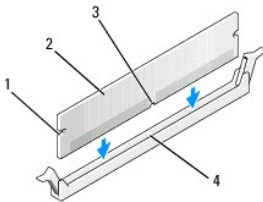
VAARA: Voit välttää staattisia sähköpurkauksia ja tietokoneen sisäosien vahingoittumisen maadoittamalla itsesi maadoitusrannekkeella tai koskettamalla väillä tietokoneen rungon maalaamatonta metallipintaa.

1. Noudata kohdan [Tietokoneen käsittely](#) ohjeita.
2. Irrota tietokoneen kansi (katso kohtaa Tietokoneen kannen irrottaminen).
3. Avaa kiinnikkeet muistimoduulin liittimen molemmista päistä.



| | | | |
|---|---|---|-----------------|
| 1 | lähimpänä suoritinta oleva muistiliitäntä | 2 | kiinnikkeet (2) |
| 3 | muistiliitäntä | | |

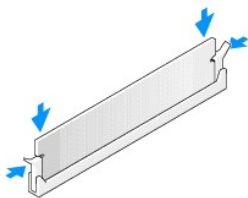
4. Kohdista moduulin pohjassa oleva lovi liittimen välipalkkiin.




| | | | |
|---|-----------|---|---------------|
| 1 | lovet (2) | 2 | muistimoduuli |
| 3 | lovi | 4 | välipalkki |

VAARA: Jotta muistimoduuli ei vahingoittuisi, paina moduuli liittimeen suoraan ja paina moduulin molemmista päistä yhtä voimakkaasti.

5. Paina moduulia liitäntään, kunnes se napsahtaa paikalleen.
Jos asetat moduulin paikalleen oikein, kiinnikkeet napsahtavat moduulin päissä oleviin loviin.



6. Aseta tietokoneen kansi takaisin paikalleen (katso kohtaa [Tietokoneen kannen asettaminen paikalleen](#)).

 **VAARA:** Kun kytket verkkojohdon, kytke se ensin verkkoporttiin tai -laitteeseen ja sitten tietokoneeseen.

7. Liitä tietokone ja oheislaitteet pistorasiaan ja kytke niihin virta.
 8. Kun näyttöön tulee ilmoitus muistin koon muuttumisesta, jatka painamalla <F1>-näppäintä.
 9. Kirjaudu tietokoneeseen.
 10. Napsauta työpöydän **Oma tietokone** -kuvaketta hiiren kakkospainikkeella ja valitse **Ominaisuudet**.
 11. Valitse **Yleiset**-välilehti.
 12. Tarkista luettelosta muistin määrän kohdasta, että muisti on asennettu oikein.
-

Muistimoduulien irrottaminen

 **VAROITUS:** Ennen kuin teet mitään toimia tietokoneen sisällä, lue tietokoneen mukana toimitetut turvallisuusohjeet. Lisää turvallisuusohjeita on Regulatory Compliance -sivulla osoitteessa www.dell.com/regulatory_compliance.

 **VAARA:** Voit välttää staattisia sähköpurkauksia ja tietokoneen sisäosien vahingoittumisen maadoittamalla itsesi maadoitusrannekkeella tai koskettamalla välillä tietokoneen rungon maalaamatonta metallipintaa.

1. Noudata kohdan [Tietokoneen käsittely](#) ohjeita.
2. Irrota tietokoneen kansi (katso kohtaa Tietokoneen kannen irrottaminen).
3. Avaa kiinnikkeet muistimoduulin liittimen molemmista päistä.
4. Tartu moduuliin ja vedä sitä ylöspäin.

Jos moduuli ei tahdo irrota, liikuta sitä varovasti edestakaisin, kunnes se irtoaa liitännästä.

[Takaisin sisällysluetteloon](#)

Dell™ OptiPlex™ 760 Huoltokäsikirja

Minitornitietokone






Tietoja tietokoneesta

[Tietokoneen sisäosat](#)
[System Setup \(Järjestelmän asetukset\)](#)
[Lisäominaisuudet](#)
[Vianmääritys](#)
[Ohjeiden saaminen](#)
[Sanasto](#)

Osien irrottaminen ja asettaminen paikoilleen

[Tietokoneen käsittely](#)
[Tietokoneen kannen irrottaminen](#)
[Koteloon tunkeutumisen välttämiseksi](#)
[Kortit](#)
[Asemat](#)
[Jäähdytysalusta ja suoritin](#)
[Järjestelmän tuuletin](#)
[I/O-paneeli](#)
[Virtalähde](#)
[Kaiuttimet](#)
[Muisti](#)
[Paristo](#)
[Emolevy](#)
[Tietokoneen kannen asettaminen paikoilleen](#)

Huomautukset, vaarat ja varoitukset

-  **HUOMAUTUS:** HUOMAUTUKSET ovat tärkeitä tietoja, joiden avulla voit käyttää tietokonetta entistä paremmin.
-  **VAARA: MUISTUTUKSET** varoittavat tilanteista, joissa laitteisto voi vahingoittua tai tietoja voidaan menettää, ellei ohjeita noudateta.
-  **VAROITUS: VAROITUKSET** kertovat tilanteista, joihin saattaa liittyä omaisuusvahinkojen, loukkaantumisen tai kuoleman vaara.

Jos ostit Dellin™ n-sarjan tietokoneen, mitkään tässä asiakirjassa esitettävät viittaukset Microsoft® Windows® -käyttöjärjestelmiin eivät koske sinua.

Tämän asiakirjan tiedot voivat muuttua ilman erillistä ilmoitusta.
©2008-2009 Dell Inc. Kaikki oikeudet pidätetään.

Tämän tekstin kaikenlainen kopioiminen ilman Dell Inc:n kirjallista lupaa on jyrkästi kielletty.

Tekstissä käytetyt tavaramerkit: *Dell*, *DELL*-logo, *OptiPlex*, *TravelLite*, *OpenManage* ja *StrikeZone* ovat Dell Inc:n tavaramerkkejä. *Intel* ja *SpeedStep* ovat Intel Corporationin rekisteröityjä tavaramerkkejä Yhdysvalloissa ja muissa maissa. *Microsoft*, *Windows*, *Windows Vista* ja *Windowsin Käynnistä-painike* ovat Microsoft Corporationin tavaramerkkejä tai rekisteröityjä tavaramerkkejä Yhdysvalloissa ja/tai muissa maissa. *CompuTrace* on Absolute Software Corp:n rekisteröity tavaramerkki. *Citrix* on Citrix Systems, Inc:n ja/tai yhden tai useamman sen tytäryhtiön rekisteröity tavaramerkki, joka voi olla rekisteröity Yhdysvaltain patentti- ja tavaramerkkivirastossa sekä muissa maissa. *Bluetooth* on Bluetooth SIG, Inc:n omistama tavaramerkki, jota Dell Inc. käyttää lisenssiä. *ENERGY STAR* on Yhdysvaltain ympäristönsuojeluviraston rekisteröity tavaramerkki. *ENERGY STAR* -kumppanina Dell Inc. on todennut, että tämä tuote vastaa energian säästöä koskevia *ENERGY STAR* -ohjeita.

Mallit: DCTR, DCNE, DCSM ja DCCY

Helmikuu 2009 Versio A01

[Takaisin sisällysluetteloon](#)

[Takaisin sisällysluetteloon](#)

Kortit

Dell™ OptiPlex™ 760 Huoltokäsikirja

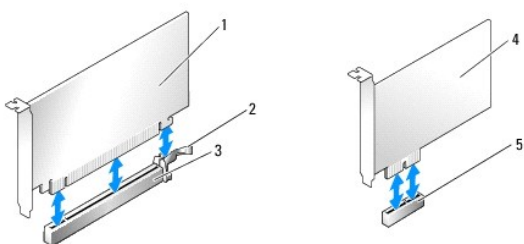
VAROITUS: Ennen kuin teet mitään toimia tietokoneen sisällä, lue tietokoneen mukana toimitetut turvallisuusohjeet. Lisää turvallisuusohjeita on Regulatory Compliance -sivulla osoitteessa www.dell.com/regulatory_compliance.

VAARA: Estä staattisen sähkön aiheuttamat vahingot tietokoneen sisällä purkamalla staattinen sähkövaraus kehostasi ennen kuin kosketat tietokoneen sähköisiä osia. Varaus purkautuu, kun kosketat tietokoneen kotelon maalaamatonta metallipintaa.

HUOMAUTUS: Korttipaikan suojuksen asentaminen tyhjiin korttipaikkoihin on välttämätöntä, jotta tietokone olisi FCC-säädösten mukainen. Suojukset estävät myös pölyn ja liian pääsyn tietokoneeseen sekä parantavat jäähdytystä ja ilmavirtausta tietokoneen sisällä.

Dell-tietokone tukee PS/2-sarjaporttisivittimen käyttöä, ja siinä on seuraavat PCI Express- ja PCI-korttipaikat:

- 1 kaksi PCI-korttipaikkaa
- 1 yksi PCI Express x16 -korttipaikka
- 1 yksi PCI Express x1 -korttipaikka



| | |
|---------------------------------|---|
| 1 PCI Express x16 -kortti | 2 kiinnike (vain PCI Express -kortteille) |
| 3 PCI Express x16 -korttipaikka | 4 PCI Express x1 -kortti |
| 5 PCI Express x1 -korttipaikka | |

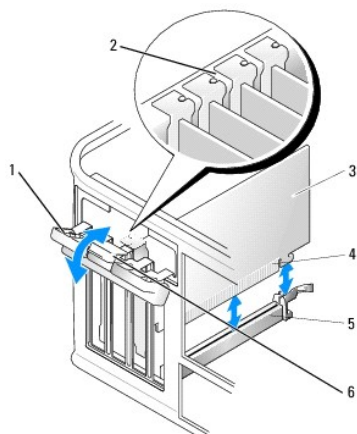
PCI- tai PCI Express -kortin asentaminen

HUOMAUTUS: Dell-tietokoneessa on pelkkiä PCI- ja PCI Express -paikkoja.

HUOMAUTUS: Minitornin sarjaporttisivittimessä on kaksi PS/2-liitintä.

Jos olet vaihtamassa korttia, poista nykyisen kortin ohjaimen asennus. Lue ohjeet kortin mukana toimitetusta oppaasta.

1. Noudata kohdan [Tietokoneen käsittely](#) ohjeita.
2. Irrota tietokoneen kansi (katso kohtaa [Tietokoneen kannen irrottaminen](#)).
3. Työnnä varovasti kortin kiinnityssalvan vapautuskielekettä sisäpuolelta ja käännä salpa auki. Salpa jää auki.



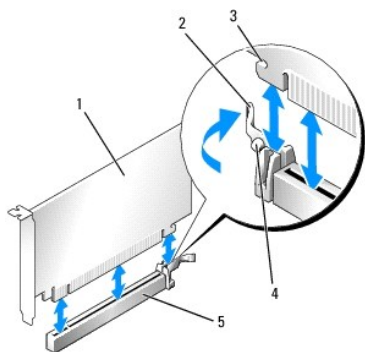
| | | | |
|---|-----------------------|---|--------------------------------|
| 1 | kortin kiinnityssalpa | 2 | kiinnityskiskon kohdistusnasta |
| 3 | kortti | 4 | kortin reunaliitin |
| 5 | kortin liitin | 6 | vapautuskieleke |

4. Jos asennat uutta korttia, luo tyhjä korttipaikka irrottamalla korttipaikan suojusta.
5. Jos olet vaihtamassa tietokoneeseen aikaisemmin asennettua korttia, irrota vanha kortti. Irrota kaikki kaapelit kortista.
6. Jos kortissa on kortin kiinnityspalkki, irrota palkki. Vedä kiinnikkeestä, tartu korttiin sen yläkulmista ja vedä sitten kortti liittimestä.
7. Valmistele uusi kortti asennusta varten.

VAROITUS: Jotkin verkkosovittimet käynnistyvät tietokoneen automaattisesti, kun ne liitetään verkkoon. Estä sähköiskut irrottamalla tietokone virtalähteestä ennen kortin asentamiseen ryhtymistä.

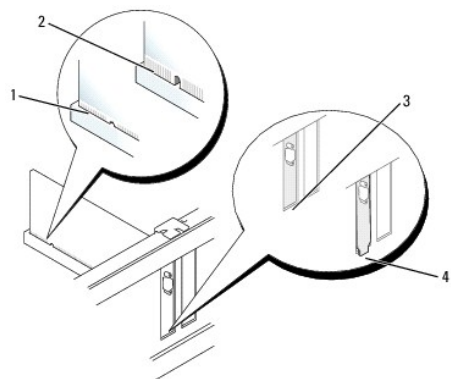
HUOMAUTUS: Kortin oppaassa on lisätietoja kortin määrittämisestä, sisäisten liitäntöjen tekemisestä ja mukauttamisesta.

8. Jos asennat kortin x16-kortin liittimeen, kohdista kortti niin, että kiinnitysaukko on kiinnikkeen kohdalla, ja vedä varovasti kiinnikkeestä.



| | | | |
|---|--|---|----------|
| 1 | PCI Express x16 -kortti | 2 | vipu |
| 3 | kiinnitysaukko (ei kaikissa korteissa) | 4 | kiinnike |
| 5 | PCI Express x16 -kortin liitin | | |

9. Aseta kortti liittimeen ja paina se tasaisen voimakkaasti alas paikalleen. Tarkista, että kortti on kokonaan kiinni korttipaikassa.



| | | | |
|---|-------------------------------|---|--|
| 1 | kortti on kokonaan paikallaan | 2 | kortti ei ole kokonaan paikallaan |
| 3 | suojaus korttipaikassa | 4 | suojaus osittain korttipaikan ulkopuolella |

10. Varmista ennen kortin kiinnitysmekanismin laskemista, että:
 1. kaikkien korttien ja korttipaikan suojusten yläreunat ovat samalla tasalla kohdistuspalkin kanssa.
 1. kortin tai korttipaikan suojuksen yläosassa oleva lovi sopii kiinnityskiskon kohdistusnastaan.
11. Kiinnitä kortti (kortit) sulkemalla kortin kiinnityssalpa ja napsauttamalla se paikalleen.

△ **VAARA: Älä ohjaa korttien kaapeleita korttien ylitse tai taitse. Korttien ylitse ohjatut kaapelit saattavat estää tietokoneen kannen sulkemisen tai vahingoittaa laitteistoa.**

12. Liitä kaikki korttiin tarvittavat kaapelit.

Kortin oppaassa on lisätietoja kortin kaapeliliitännöistä.

13. Aseta tietokoneen kansi takaisin paikalleen (katso kohtaa [Tietokoneen kannen asettaminen paikalleen](#)), liitä tietokone ja oheislaitteet uudelleen pistorasioihin ja kytke sitten laitteisiin virta.

14. Jos asentamasi kortti on äänikortti:

- Avaa järjestelmän asetukset, valitse **System Configuration** (Järjestelmän määrittely) → **Miscellaneous Devices** (Muut laitteet) ja muuta **Audio (Ääni)** -asetukseksi **Disabled (Ei käytössä)** (katso kohtaa [Järjestelmän asennusohjelman avaaminen](#)).
- Kytke ulkoiset äänilaitteet äänikorttiliittimiin. Älä kytke ulkoisia äänilaitteita tietokoneen takapaneelin mikrofoni-, kaiutin/kuuloke- tai linjatuloliitäntään.

△ **VAARA: Jos poistat integroidun verkkosovittimen käytöstä, Active Management Technology (AMT) -toiminto ei ole käytössä.**

15. Jos olet asentanut verkkosovittinkortin ja haluat poistaa integroidun verkkosovittimen käytöstä, toimi seuraavasti:

- Avaa järjestelmän asetukset, valitse **System Configuration** (Järjestelmän määrittely) → **Integrated NIC** (Integroitu verkkokortti) ja muuta asetukseksi **Disabled (Ei käytössä)** (katso kohtaa [Järjestelmän asennusohjelman avaaminen](#)).

△ **VAARA: Voit kytkeä verkkojohdon kytkemällä sen ensin seinässä olevaan verkkoliittimeen ja sitten tietokoneeseen.**

- Kytke verkkokaapeli verkkosovittinkortin liitäntään. Älä kytke verkkokaapelia tietokoneen takapaneelin integroituun verkkoliitäntään.

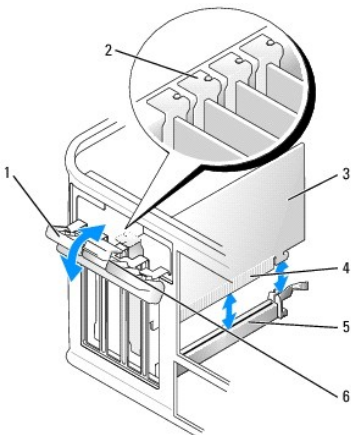
16. Asenna kortin oppaassa kuvatut kortin tarvitsemat ohjaimet.

PCI- tai PCI Express -kortin irrottaminen

1. Noudata kohdan [Tietokoneen käsittely](#) ohjeita.

2. Irrota tietokoneen kansi (katso kohtaa [Tietokoneen kannen irrottaminen](#)).

3. Työnnä varovasti kortin kiinnitysalvan vapautuskielekettä sisäpuolelta ja käännä salpa auki. Salpa jää auki.



| | | | |
|---|-----------------------|---|--------------------------------|
| 1 | kortin kiinnityssaipa | 2 | kiinnityskiskon kohdistusnasta |
| 3 | kortti | 4 | kortin reunaliitin |
| 5 | kortin liitin | 6 | vapautuskieleke |

4. Irrota kaikki kaapelit kortista.

5. Jos poistat kortin pysyvästi, asenna tyhjään korttipaikan aukkoon suojuksen.

HUOMAUTUS: Korttipaikan suojuksen asentaminen tyhjiin korttipaikkoihin on välttämätöntä, jotta tietokone olisi FCC-säädösten mukainen. Suojukset estävät myös pölyn ja lian pääsyn tietokoneeseen sekä parantavat jäähdytystä ja ilmavirtausta tietokoneen sisällä.

VAARA: Voit kytkeä verkkojohdon kytkemällä sen ensin seinässä olevaan verkkoliittimeen ja sitten tietokoneeseen.

6. Aseta tietokoneen kansi takaisin paikalleen (katso kohtaa [Tietokoneen kannen asettaminen paikalleen](#)), liitä tietokone ja oheislaitteet uudelleen pistorasioihin ja kytke sitten laitteisiin virta.
7. Poista kortin ohjaimen asennus. Lue ohjeet kortin mukana toimitetusta oppaasta.
8. Jos poistamasi kortti on äänikortti:
 - a. Avaa järjestelmän asetukset, valitse **System Configuration** (Järjestelmän määrittäminen) → **Miscellaneous Devices** (Muut laitteet) ja muuta **Audio (Ääni)** -asetukseksi **Enabled (Käytössä)** (katso kohtaa [Järjestelmän asennusohjelman avaaminen](#)).
 - b. Kytke ulkoiset äänilaitteet äänikorttiliittimiin. Älä kytke ulkoisia äänilaitteita tietokoneen takapaneelin mikrofonin, kaiutin/kuuloke- tai linjatulo liittämään.
9. Jos irrotit verkkosovittimikortin ja haluat ottaa integroidun verkkosovittimen käyttöön, toimi seuraavasti:
 - a. Avaa järjestelmän asetukset, valitse **System Configuration** (Järjestelmän määrittäminen) → **Integrated NIC** (Integroitu verkkokortti) ja muuta asetukseksi **Enabled (Käytössä)** (katso kohtaa [Järjestelmän asennusohjelman avaaminen](#)).
 - b. Kytke verkkokaapeli tietokoneen takapaneelin integroituun liittämään.

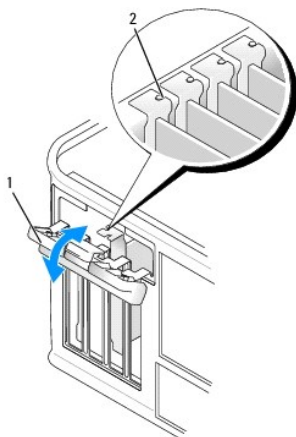
PS/2-sarjaporttisovitin

VAROITUS: Ennen kuin teet mitään toimia tietokoneen sisällä, lue tietokoneen mukana toimitetut turvallisuusohjeet. Lisää turvallisuusohjeita on Regulatory Compliance -sivulla osoitteessa www.dell.com/regulatory_compliance.

VAARA: Estä staattisen sähkön aiheuttamat vahingot tietokoneen sisällä purkamalla staattinen sähkövaraus kehostasi ennen kuin kosketat tietokoneen sähköisiä osia. Varaus purkautuu, kun kosketat tietokoneen kotelon maalaamatonta metallipintaa.

PS/2-sarjaporttisovittimen asentaminen

1. Noudata kohdan [Tietokoneen käsittely](#) ohjeita.
2. Irrota tietokoneen kansi (katso kohtaa [Tietokoneen kannen irrottaminen](#)).
3. Työnnä varovasti kortin kiinnityssalvan vapautuskielekettä sisäpuolelta ja käännä salpa auki. Salpa jää auki.

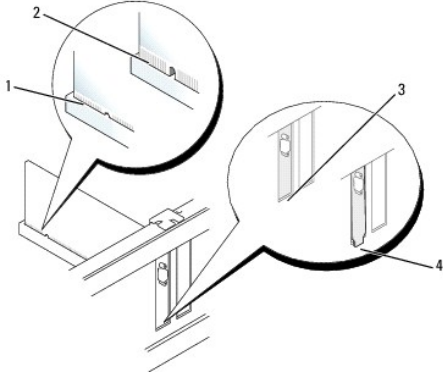


| | | | |
|---|-----------------------|---|--------------------------------|
| 1 | kortin kiinnityssalpa | 2 | kiinnityskiskon kohdistusnasta |
|---|-----------------------|---|--------------------------------|

4. Irrota korttipaikan suojus (tarvittaessa).

HUOMAUTUS: PS/2-sarjaporttisovittimen oppaassa on lisätietoja sovittimen määrittämisestä, sisäisten liitännöiden tekemisestä ja muusta mukauttamisesta.

5. Kohdista PS/2-sarjaporttisovittimen kiinnike paikalleen ja paina sitä voimakkaasti alaspäin. Tarkista, että sovitin on kokonaan paikallaan.

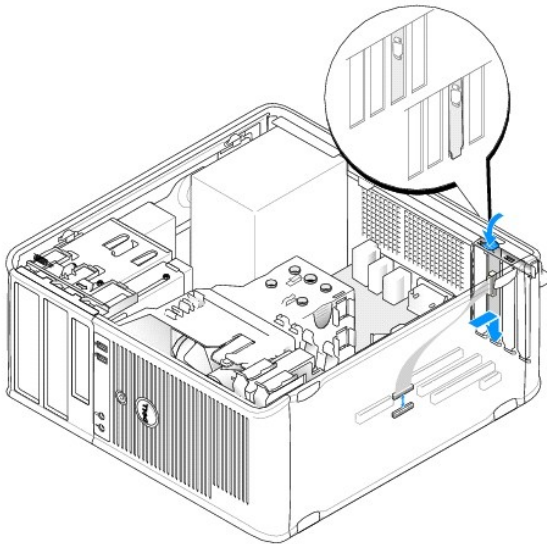


| | | | |
|---|-------------------------------|---|--|
| 1 | kortti on kokonaan paikallaan | 2 | kortti ei ole kokonaan paikallaan |
| 3 | suojaus korttipaikassa | 4 | suojaus osittain korttipaikan ulkopuolella |

6. Varmista ennen kortin kiinnitysmekanismin sulkemista, että:
 - 1. kaikkien sovittimien ja korttipaikan suojusten yläreunat ovat samalla tasalla kohdistuspalkin kanssa.
 - 1. sovittimen tai korttipaikan suojuksen yläosassa oleva lovi sopii kiinnityskiskon kohdistusnastaan.
7. Sulje kortin kiinnityssalpa ja paina sitä varovasti, kunnes se napsahtaa paikalleen.

VAARA: Älä ohjaa kaapeleita asennettujen korttien yli. Korttien ylitse ohjatut kaapelit saattavat estää tietokoneen kannen sulkemisen tai vahingoittaa laitteistoa.

8. Kytke sovittinkaapeli emolevyssä olevaan PS/2-sarjaporttisovitin liitäntään (katso liitäntöjen paikat kohdasta [Emolevyn osat](#)).

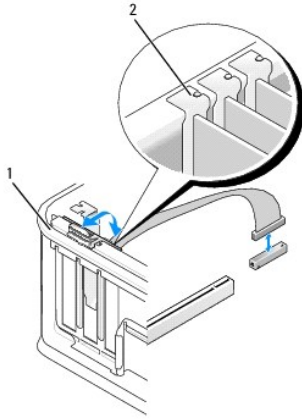


HUOMAUTUS: Lisätietoja kaapelien liittämisestä on PS/2-sarjaporttisovitin ohjeessa.

9. Aseta tietokoneen kansi takaisin paikalleen (katso kohtaa [Tietokoneen kannen asettaminen paikalleen](#)).


PS/2-sarjaporttisovitin irrottaminen

1. Noudata kohdan [Tietokoneen käsittely](#) ohjeita.
2. Irrota tietokoneen kansi (katso kohtaa [Tietokoneen kannen irrottaminen](#)).
3. Työnnä varovasti kortin kiinnityssalvan vapautuskielekettä sisäpuolelta ja käännä salpa auki. Salpa jää auki.



| | | | |
|---|-----------------------|---|--------------------------------|
| 1 | kortin kiinnityssalpa | 2 | kiinnityskiskon kohdistusnasta |
|---|-----------------------|---|--------------------------------|

4. Irrota PS/2-sarjaporttisolittimen kaapeli emolevystä (katso kohtaa [Emolevyn osat](#)).
5. Irrota tarvittaessa kaikki ulkoiset kaapelit sovitimesta.
6. Irrota PS/2-sarjaporttisolittimen kiinnike paikaltaan.
7. Jos irrotat sovitimen pysyvästi, asenna tyhjään korttipaikan aukkoon korttipaikan suojuus.

 **HUOMAUTUS:** Korttipaikan suojuksen asentaminen tyhjiin korttipaikkoihin on välttämätöntä, jotta tietokone olisi FCC-säädösten mukainen. Suojukset estävät myös pölyn ja lian pääsyn tietokoneeseen sekä parantavat jäähdytystä ja ilmavirtausta tietokoneen sisällä.

8. Varmista ennen kortin kiinnitysmekanismin sulkemista, että:
 - 1 kaikkien korttien ja korttipaikan suojusten yläreunat ovat samalla tasalla kohdistuspalkin kanssa.
 - 1 kortin tai korttipaikan suojuksen yläosassa oleva lovi sopii kiinnityskiskon kohdistusnastaan.
9. Kiinnitä kortti (kortit) sulkemalla kortin kiinnityssalpa ja napsauttamalla se paikalleen.
10. Aseta tietokoneen kansi takaisin paikalleen (katso kohtaa [Tietokoneen kannen asettaminen paikalleen](#)).

[Takaisin sisällysluetteloon](#)

[Takaisin sisällysluetteloon](#)

Jäähdytyslementti ja suoritin

Dell™ OptiPlex™ 760 Huoltokäsikirja

VAROITUS: Ennen kuin teet mitään toimia tietokoneen sisällä, lue tietokoneen mukana toimitetut turvallisuusohjeet. Lisää turvallisuusohjeita on Regulatory Compliance -sivulla osoitteessa www.dell.com/regulatory_compliance.

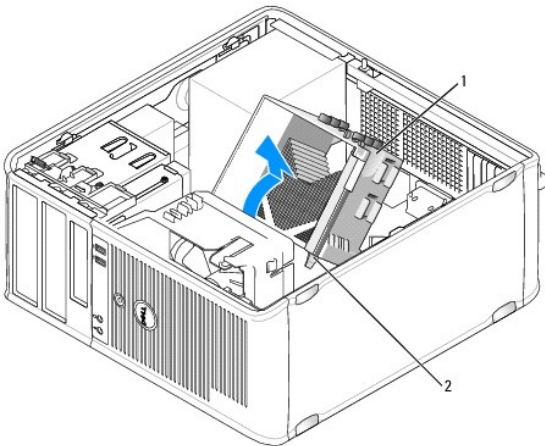
VAARA: Estä staattisen sähkön aiheuttamat vahingot tietokoneen sisällä purkamalla staattinen sähkövaraus kehostasi ennen kuin kosketat tietokoneen sähköisiä osia. Varaus purkautuu, kun kosketat tietokoneen kotelon maalaamatonta metallipintaa.

Suorittimen irrottaminen

1. Noudata kohdan [Tietokoneen käsittely](#) ohjeita.
2. Irrota tietokoneen kansi (katso kohtaa [Tietokoneen kannen irrottaminen](#)).

VAROITUS: Muovisuojuksesta huolimatta jäähdytyslementti voi kuumentua voimakkaasti normaalin käytön aikana. Anna jäähdytyslementin jäähtyä riittävästi ennen kuin kosketat sitä.

3. Löysää lukkoruuvit jäähdytyslementin molemmilta puolilta.
4. Kierrä jäähdytyslementti ylöspäin ja nosta se ulos tietokoneesta. Aseta jäähdytyslementti pöytätasolle yläosa alaspäin niin, että piitahna on ylöspäin.

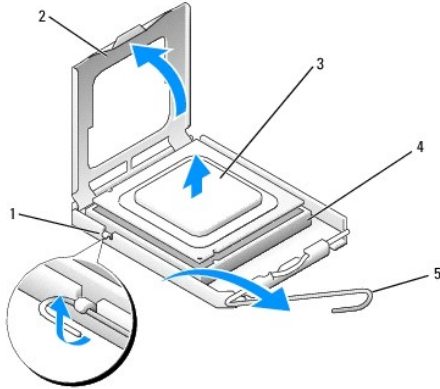


| | | | |
|---|-------------------|---|--------------------------|
| 1 | jäähdytyslementti | 2 | lukkoruuvien kotelot (2) |
|---|-------------------|---|--------------------------|

VAARA: Asenna alkuperäinen jäähdytyslementti takaisin suorittimen vaihdon yhteydessä, ellei uutta jäähdytyslementtiä tarvita.

5. Avaa suorittimen kansi liu'uttamalla vapautussalpa kannassa olevan kannen keskikulitsimen alta. Vapauta sitten suoritin vetämällä salpaa taaksepäin.

VAARA: Älä kosketa kannan sisäpuolella oleviin nastoihin tai pudota nastojen päälle mitään esineitä, kun vaihdat suorittimen.



| | | | | | |
|---|----------------------|---|-------------------|---|----------|
| 1 | kannen keskilukitsin | 2 | suorittimen kansi | 3 | suoritin |
| 4 | muistimoduulipaikka | 5 | vapautussalpa | | |

6. Irrota suoritin kannasta varovasti.

Jätä vapautussalpa auki, jotta kanta on valmis uutta suoritinta varten.

Suorittimen asentaminen

⚠ **VAARA:** Maadoita itsesi koskettamalla maalaamatonta metallipintaa tietokoneen taustapuolella.

⚠ **VAARA:** Älä kosketa kannan sisäpuolella oleviin nastoihin tai pudota nastojen päälle mitään esineitä, kun vaihdat suorittimen.

1. Noudata kohdan [Tietokoneen käsittely](#) ohjeita.

2. Irrota tietokoneen kansi (katso kohtaa [Tietokoneen kannen irrottaminen](#)).

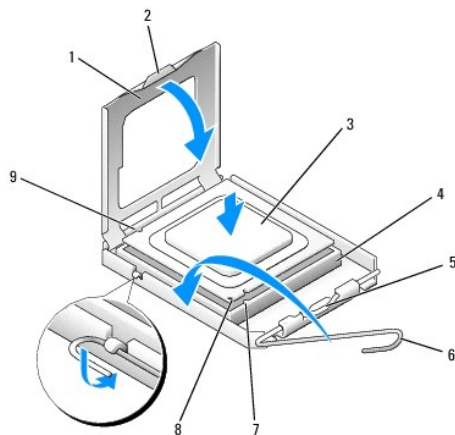
3. Pura uusi suoritin pakkauksesta. Älä kosketa suorittimen alapuolta.

📌 **HUOMAUTUS:** Suoritin on asetettava kantaan oikein. Muutoin suoritin ja tietokone voivat vahingoittua pysyvästi, kun tietokone käynnistetään.

4. Jos kannan vapautussalpa ei ole kokonaan auki, avaa se kokonaan.

5. Kohdista suorittimen etu- ja takakohdistuslovet kannan etu- ja takakohdistusloviin.

6. Kohdista suorittimen nasta 1 -kulma kannan nasta 1 -kulmaan.



| | | | | | |
|---|-------------------|---|----------------------|---|---------------|
| 1 | suorittimen kansi | 2 | kieleke | 3 | suoritin |
| 4 | suorittimen kanta | 5 | kannen keskilukitsin | 6 | vapautussalpa |

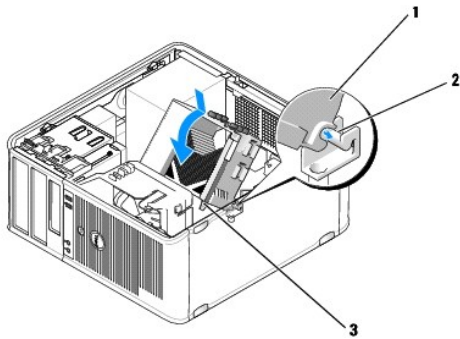
△ **VAARA:** Varmista vikojen välttämiseksi, että suoritin on kohdistettu oikein kantaan, äläkä käytä liikaa voimaa, kun asennat suorittimen.

7. Aseta suoritin kevyesti kantaan ja varmista, että suoritin on kannassa oikeassa asennossa.
8. Kun suoritin on paikallaan kannassa, sulje suorittimen kansi.
Tarkista, että suorittimen kannen kieleke on kannan keskilukitsimen alapuolella kannassa.
9. Käännä kannan vapautussalpa takaisin kantaan kohti ja kiinnitä suoritin napsauttamalla salpa kiinni.
10. Poista jäähdytyslevyn pohjasta piitahna.

△ **VAARA:** Lisää uusi piitahna. Piitahna on keskeisen tärkeää riittävän lämpösidosmuodostumiseksi. Se takaa suorittimen optimaalisen suorituskyvyn.

11. Levitä piitahnaa suorittimen yläosaan tarpeen mukaan.
12. Asenna jäähdytyslementti:
 - a. Aseta jäähdytyslementti takaisin paikalleen jäähdytyslementin alustaan.
 - b. Kierrä jäähdytyslementtiä alaspäin kohti tietokoneen runkoa ja kiristä kaksi lukkoruuvia.

△ **VAARA:** Tarkista, että jäähdytyslementti on oikein ja tukevasti paikallaan.



| | | | |
|---|-------------------------|---|----------------------------|
| 1 | jäähdytyslementti | 2 | jäähdytyslementin kiinnike |
| 3 | lukkoruuvien kotelo (2) | | |

13. Aseta tietokoneen kansi takaisin paikalleen (katso kohtaa [Tietokoneen kannen asettaminen paikalleen](#)).

[Takaisin sisällysluetteloon](#)

Koteloon tunkeutumisen kytkin

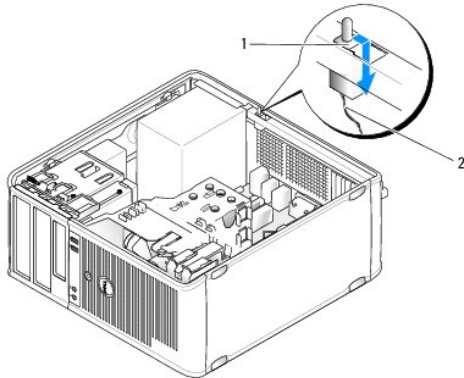
Dell™ OptiPlex™ 760 Huoltokäsikirja

VAROITUS: Ennen kuin teet mitään toimia tietokoneen sisällä, lue tietokoneen mukana toimitetut turvallisuusohjeet. Lisää turvallisuusohjeita on Regulatory Compliance -sivulla osoitteessa www.dell.com/regulatory_compliance.

Koteloon tunkeutumisen kytkimen poistaminen

1. Noudata kohdan [Tietokoneen käsittely](#) ohjeita.
2. Irrota tietokoneen kansi (katso kohtaa [Tietokoneen kannen irrottaminen](#)).
3. Irrota koteloon tunkeutumisen kytkimen kaapeli emolevystä puristamalla liittimen toisella puolella olevaa vapautusmekanismia kahdella sormella ja vetämällä kaapeli irti.
4. Liu'uta koteloon tunkeutumisen kytkin pois metallipidikkeessä olevasta aukosta ja poista sitten kytkin ja siihen kiinnitetty kaapeli tietokoneesta painamalla kytkin pidikkeessä olevan neliönmuotoisen reiän läpi.

HUOMAUTUS: Saatat tuntea hiukan vastustusta, kun liu'utat kytkimen aukosta.



| | | | |
|---|-------------------------------|---|---|
| 1 | koteloon tunkeutumisen kytkin | 2 | koteloon tunkeutumisen kytkimen kaapeli |
|---|-------------------------------|---|---|

Koteloon tunkeutumisen kytkimen vaihtaminen


1. Aseta kytkin varovasti metallipidikkeen alapuolelta pidikkeessä olevaan neliönmuotoiseen reikään ja liu'uta koteloon tunkeutumisen kytkin sille tarkoitettuun aukkoon, kunnes tunnet sen napsahdavan paikoilleen.
2. Liitä koteloon tunkeutumisen kytkimen kaapeli emolevyyn.
3. Aseta tietokoneen kansi takaisin paikalleen (katso kohtaa [Tietokoneen kannen asettaminen paikalleen](#)).

Koteloon tunkeutumisen ilmaisimen nollaaminen

1. Käynnistä tietokone (tai käynnistä se uudelleen).
2. Kun DELL-logo tulee näkyviin, paina heti <F12>-näppäintä.

Jos odotat liian kauan ja käyttöjärjestelmän logo tulee näyttöön, odota, kunnes näyttöön tulee Microsoft® Windowsin® työpöytä. Sammuta tämän jälkeen tietokone ja yritä uudelleen.

3. Valitse **Chassis Intrusion (Koteloon tunkeutuminen)** -vaihtoehto ja valitse sitten **Reset (Nollaa)** painamalla vasenta tai oikeaa nuolinäppäintä. Muuta asetukseksi **On (Käytössä)**, **On-Silent (Äänetön)** tai **Disabled (Poissa käytöstä)**.

 **HUOMAUTUS:** Oletusasetus on **On-Silent (Äänetön)**.

4. Tallenna BIOS-asetukset ja poistu järjestelmän asetuksista.

[Takaisin sisällysluetteloon](#)

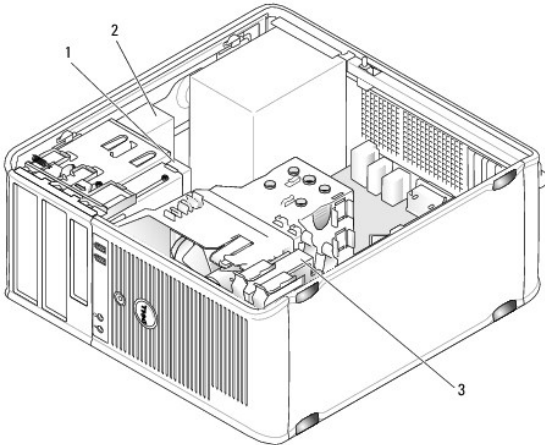
[Takaisin sisällysluetteloon](#)

Asemat

Dell™ OptiPlex™ 760 Huoltokäsikirja

Tietokone tukee:

- 1 kahta SATA (sarja-ATA) -kiintolevyä
- 1 yhtä 3,5 tuuman levykeasemaa tai muistikortinlukijaa
- 1 kahta optista SATA-asemaa



| | | | |
|---|---|---|---------------|
| 1 | 3,5 tuuman levykeasema tai muistikortinlukija | 2 | optinen asema |
| 3 | kiintolevy | | |

Asemien yleiset asennusohjeet

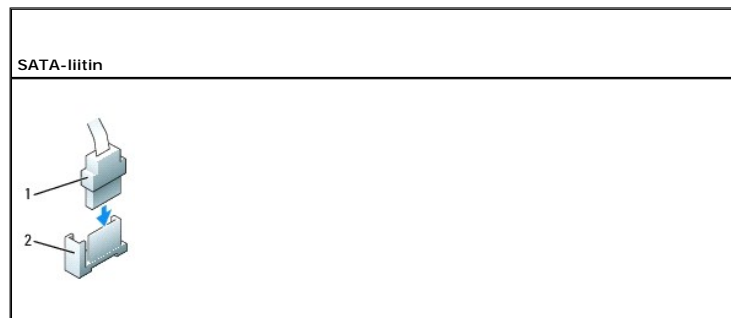
Emolevyn SATA-liittimet on merkitty SATA0, SATA1, SATA2 ja SATA3.

Kiintolevyt on liitettävä pienituloisempiin SATA-liittimiin ja kaikki muut SATA-laitteet (kuten optinen asema) on liitettävä muihin SATA-liittimiin, joiden numero on suurempi kuin liittimien, joihin kiintolevyt on liitetty. Jos esimerkiksi käytät kahta SATA-kiintolevyä ja yhtä optista SATA-asemaa, kiinnitä kiintolevyt SATA0- ja SATA1-liittimiin ja optinen SATA-asema SATA2-liittimeen. Katso SATA-liittimien sijainti emolevyllä kohdasta [Emolevyn osat](#).

Asemien kaapelien kytkeminen

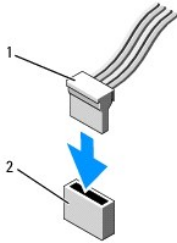
Aseman asennuksessa aseman takaosaan kytketään kaksi kaapelia, tasavirtakaapeli ja datakaapeli.

Dataliittimet



| | | | |
|---|---------------------|---|------------|
| 1 | datakaapelin liitin | 2 | dataliitin |
|---|---------------------|---|------------|

Virtajohtojen liittimet

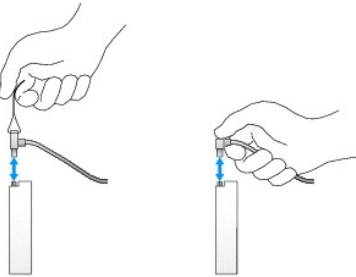


| | | | |
|---|------------|---|-------------------|
| 1 | virtajohto | 2 | virran tuloliitin |
|---|------------|---|-------------------|

Aseman kaapeleiden kytkeminen ja irrottaminen

Kun irrotat kaapelia, jossa on vetokieleke, tartu värilliseen vetokielekkeeseen ja vedä, kunnes liitin irtoaa.

Kun kytket ja irrotat kaapelia, jossa ei ole vetokielekettä, pitele kaapelia molempien päiden mustista liittimistä.



Kiintolevy

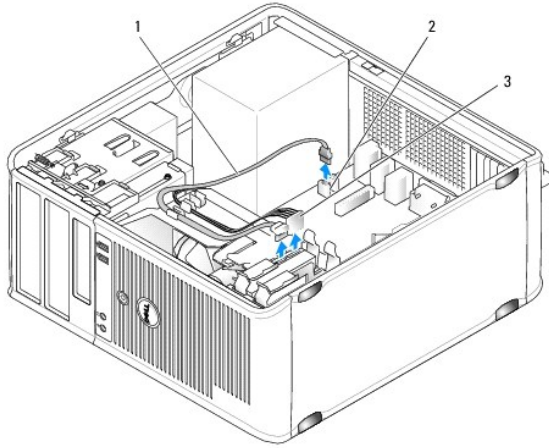
VAROITUS: Ennen kuin teet mitään toimia tietokoneen sisällä, lue tietokoneen mukana toimitetut turvallisuusohjeet. Lisää turvallisuusohjeita on Regulatory Compliance -sivulla osoitteessa www.dell.com/regulatory_compliance.

VAROITUS: Suojaudu sähköiskulta irrottamalla tietokone aina sähköpistorasiasta ennen tietokoneen kannen avaamista.

VAARA: Älä aseta kiintolevyä kovalle pinnalle, ettei se vahingoitu. Aseta kiintolevy vaahтомуovin kaltaiselle pinnalle, joka myötäilee kiintolevyä riittävästi.

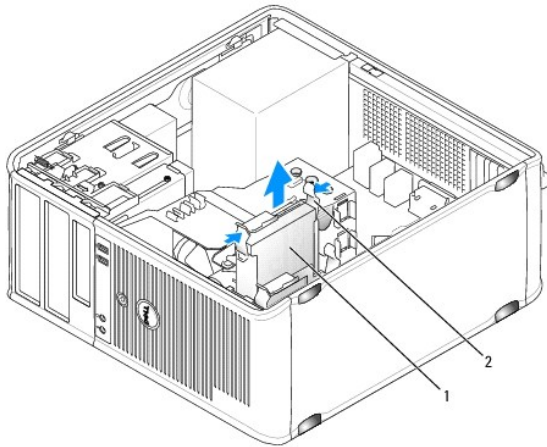
Kiintolevyn irrottaminen

1. Jos vaihdat kiintolevyn, jonka tietoja haluat säilyttää, varmuuskopioi tiedostot ennen tämän toimenpiteen aloittamista.
2. Tarkista kiintolevyn mukana toimitetuista ohjeista, että kiintolevy on sopiva tietokoneeseesi.
3. Noudata kohdan [Tietokoneen käsittely](#) ohjeita.
4. Irrota tietokoneen kansi (katso kohtaa [Tietokoneen kannen irrottaminen](#)).
5. Irrota virta- ja datakaapelit kiintolevystä ja emolevystä.



| | | | |
|---|-------------|---|-------------------------------|
| 1 | datakaapeli | 2 | kiintolevyn liitin emolevyllä |
| 3 | virtajohto | | |

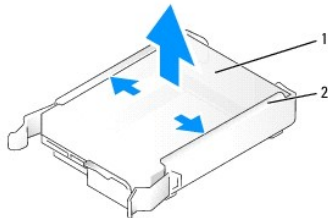
6. Paina kiintolevyn molemmilla puolilla olevia sinisiä vapautuskiekkkejä ja liu'uta levy tietokoneesta.



| | | | |
|---|------------|---|------------------------|
| 1 | kiintolevy | 2 | vapautuskiekkkejät (2) |
|---|------------|---|------------------------|

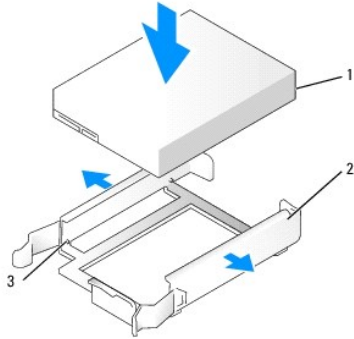
Kiintolevyn asentaminen

1. Pura vaihtokiintolevy pakkauksestaan ja valmiste se asennettavaksi.
2. Tarkista kiintolevyn mukana toimitetuista ohjeista, että kiintolevy on sopiva tietokoneeseen.
3. Jos vaihtokiintolevyssä ei ole muovista kiintolevyn telineä, irrota se nykyisestä kiintolevystä napsauttamalla.



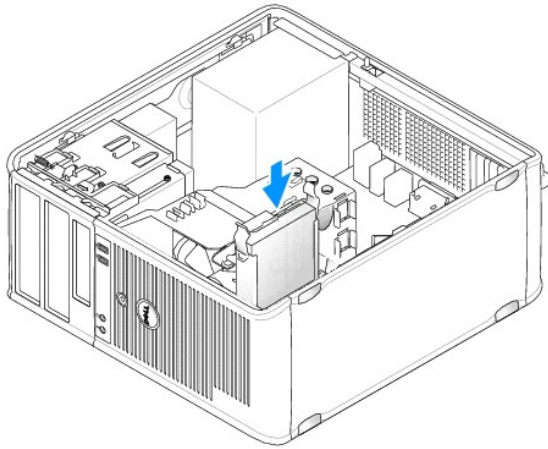
| | | | |
|---|------------|---|--------------------|
| 1 | kiintolevy | 2 | kiintolevyn teline |
|---|------------|---|--------------------|

4. Levitä varovasti kiintolevyn telineeseen sivuja ja liu'uta kiintolevy telineeseen kohdistamalla se telineen nastojen kanssa, kunnes kiintolevy napsahtaa paikalleen.



| | | | |
|---|------------|---|--------------------|
| 1 | kiintolevy | 2 | kiintolevyn teline |
| 3 | nastat | | |

5. Työnnä kiintolevy levyasema paikkaan varovasti niin, että se napsahtaa paikalleen.



6. Liitä virta- ja datakaapelit asemaan.
7. Varmista, että datakaapeli on kiinnitetty tukevasti emolevyn liittimeen.

VAARA: Kiinnitä datakaapeli aina emolevyn SATA0-liittimeen tai SATA1-liittimeen, jos SATA0-liittimessä on jo kiintolevy ja asennat toisen kiintolevyn.

8. Varmista, että kaikkien liitännöiden kaapelit on liitetty oikein ja tukevasti.
9. Aseta tietokoneen kansi takaisin paikalleen (katso kohtaa [Tietokoneen kannen asettaminen paikalleen](#)).
10. Aseta käynnistyslevy asemaan ja avaa järjestelmän asetukset (katso kohtaa [Järjestelmän asennusohjelman avaaminen](#)) ja päivitä SATA-portin asetus Drives (Asemat) -luettelossa.
11. Sulje järjestelmän asetukset ja käynnistä tietokone uudelleen.
12. Jaa asema osioihin ja alusta se loogisesti.
Katso ohjeet käyttöjärjestelmän oppaasta.
13. Testaa kiintolevy suorittamalla Dell Diagnostics -ohjelma (katso kohtaa [Dell Diagnostics](#)).
14. Jos asennettu kiintolevy on ensisijainen kiintolevy, asenna käyttöjärjestelmä kiintolevylle. Jos asennettu kiintolevy on ensisijainen kiintolevy, aseta käynnistysasemaan käynnistyslevy. Katso aseman oppaasta lisätietoja aseman toiminnan mahdollisesti edellyttämien ohjainten asentamisesta.

Toisen kiintolevyn asentaminen

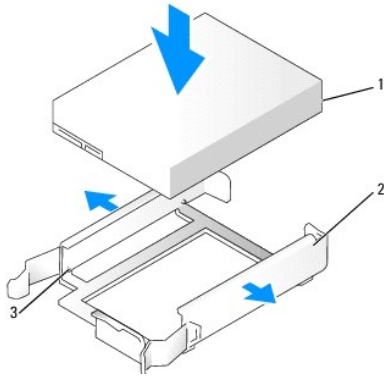
VAROITUS: Ennen kuin teet mitään toimia tietokoneen sisällä, lue tietokoneen mukana toimitetut turvallisuusohjeet. Lisää turvallisuusohjeita on Regulatory Compliance -sivulla osoitteessa www.dell.com/regulatory_compliance.

VAROITUS: Suojaudu sähköiskulta irrottamalla tietokone aina sähköpistorasiasta ennen tietokoneen kannen avaamista.

VAARA: Älä aseta kiintolevyä kovalle pinnalle, ettei se vahingoitu. Aseta kiintolevy vaahтомуovin kaltaiselle pinnalle, joka myötäilee kiintolevyä riittävästi.

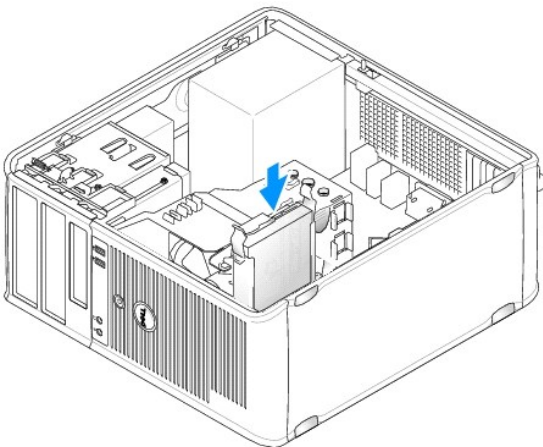
VAARA: Jos vaihdat kiintolevyn, jonka tietoja haluat säilyttää, varmuuskopioi tiedostot ennen tämän toimenpiteen aloittamista.

1. Tarkista kiintolevyn mukana toimitetuista ohjeista, että kiintolevy on sopiva tietokoneeseesi.
2. Noudata kohdan [Tietokoneen käsittely](#) ohjeita.
3. Irrota tietokoneen kansi (katso kohtaa [Tietokoneen kannen irrottaminen](#)).
4. Irrota muovinen kiintolevyn teline kiintolevy paikasta puristamalla vapautuskielekkeitä ja vetämällä teline varovasti ulos.
5. Levitä varovasti kiintolevyn telineen sivuja ja liu'uta kiintolevy telineeseen kohdistamalla se telineen nastojen kanssa, kunnes kiintolevy napsahtaa paikoilleen.

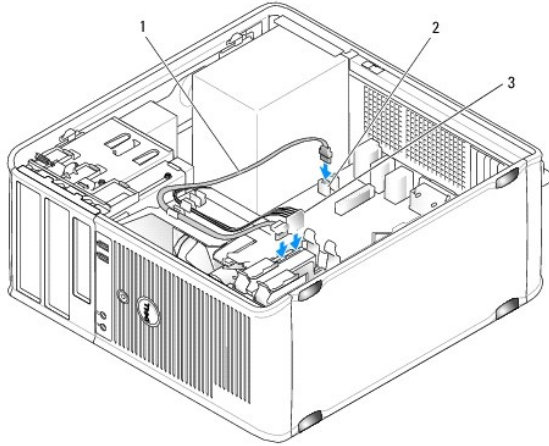


| | | | | | |
|---|------------|---|--------------------|---|--------|
| 1 | kiintolevy | 2 | kiintolevyn teline | 3 | nastat |
|---|------------|---|--------------------|---|--------|

6. Työnnä uusi kiintolevy levyasema paikkaan varovasti niin, että se napsahtaa paikalleen.
7. Liitä virtajohto kiintolevyyn.



8. Etsi emolevyiltä käyttämätön SATA-liitin ja kiinnitä datakaapeli liittimeen ja toiseen kiintolevyyn.



| | | | |
|---|-------------|---|-------------------------------|
| 1 | datakaapeli | 2 | kiintolevyn liitin emolevyllä |
| 3 | virtajohto | | |

9. Aseta tietokoneen kansi takaisin paikalleen (katso kohtaa [Tietokoneen kannen asettaminen paikalleen](#)).
10. Avaa järjestelmän asetukset (katso kohtaa [System Setup \(Järjestelmän asetukset\)](#)) ja päivitä SATA-portin asetus Drives (Asemat) - luettelossa.
11. Sulje järjestelmän asetukset ja käynnistä tietokone uudelleen.
12. Jaa asema osioihin ja alusta se loogisesti.
Katso ohjeet käyttöjärjestelmän oppaasta.
13. Testaa kiintolevy suorittamalla Dell Diagnostics -ohjelma (katso kohtaa [Dell Diagnostics](#)).
14. Jos asennettu kiintolevy on ensisijainen kiintolevy, asenna käyttöjärjestelmä kiintolevyille.

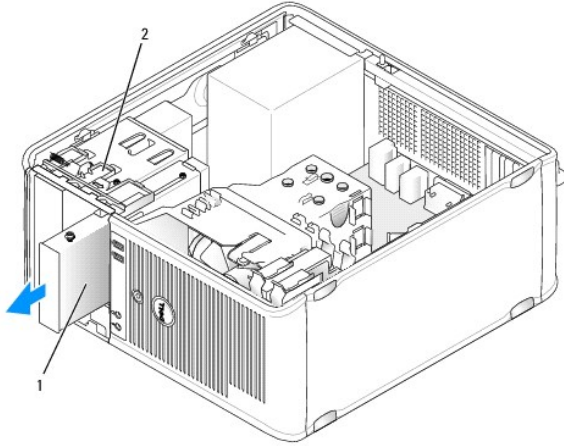
Levykeasema

VAROITUS: Ennen kuin teet mitään toimia tietokoneen sisällä, lue tietokoneen mukana toimitetut turvallisuusohjeet. Lisää turvallisuusohjeita on Regulatory Compliance -sivulla osoitteessa www.dell.com/regulatory_compliance.

VAROITUS: Suojaudu sähköiskulta irrottamalla tietokone aina sähköpistorasiasta ennen tietokoneen kannen avaamista.

Levykeaseman irrottaminen

1. Käynnistä tietokone ja avaa järjestelmän asetukset (katso kohtaa [Järjestelmän asennusohjelman avaaminen](#)). Poista levykeasema käytöstä Diskette Drive (Levykeasema) -asetuksella.
2. Noudata kohdan [Tietokoneen käsittely](#) ohjeita.
3. Irrota tietokoneen kansi (katso kohtaa [Tietokoneen kannen irrottaminen](#)).
4. Irrota asemapaneeli liu'uttamalla aseman vapautuspainiketta alas paneelin avaamiseksi ja irrota paneeli saranoista.
5. Irrota virta- ja datakaapelit levykeaseman takaa ja emolevystä.

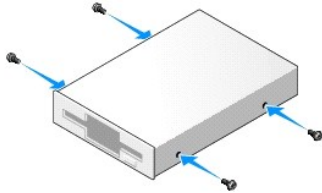


| | | | |
|---|-------------|---|----------------------|
| 1 | levykeasema | 2 | aseman vapautussalpa |
|---|-------------|---|----------------------|

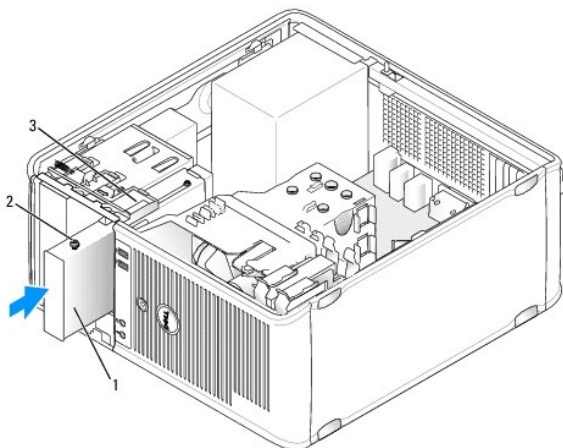
6. Tartu liukulevyn vipuun ja liu'uta sitä tietokoneen alaosaan kohti, kunnes asemapaneeli napsahtaa auki. Pidä vipua paikallaan ja liu'uta asema tietokoneesta.

Levykeaseman asentaminen

1. Jos vaihdat levykeasemaa, irrota kiinnitysruuvit olemassa olevasta asemasta ja kiinnitä ne uuteen asemaan.
2. Jos asennat uutta levykeasemaa, poista asemapaneelin suojailevä 3,5 tuuman levyasemapaikka, irrota kiinnitysruuvit asemapaneelin suojailevän sisäpuolelta ja kiinnitä ruuvit uuteen asemaan.

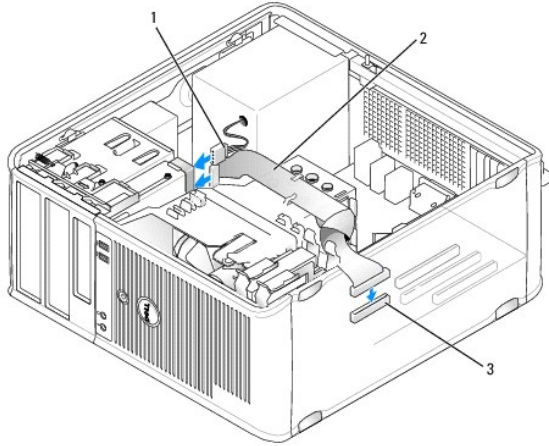


3. Kohdista levykeaseman kiinnitysruuvit niitä vastaaviin paikkoihin ja liu'uta asemaa levyasemapaikkaan, kunnes se napsahtaa paikalleen.



| | | | |
|---|-----------------------------|---|---------------------|
| 1 | levykeasema | 2 | kiinnitysruuvit (4) |
| 3 | kiinnitysruuvien paikat (2) | | |

4. Kiinnitä virta- ja datakaapelit levykeasemaan ja emolevyyn.



| | | | |
|---|----------------------------|---|-------------|
| 1 | virtajohto | 2 | datakaapeli |
| 3 | levykeaseman liitin (DSKT) | | |

5. Aseta tietokoneen kansi takaisin paikalleen (katso kohtaa [Tietokoneen kannen asettaminen paikalleen](#)).
6. Avaa järjestelmän asetukset (katso kohtaa [System Setup \(Järjestelmän asetukset\)](#)) ja ota uusi levykeasema käyttöön Diskette Drive (Levykeasema) -asetuksella.
7. Tarkista, että tietokone toimii oikein suorittamalla Dell Diagnostics - ohjelma (katso kohtaa [Dell Diagnostics](#)).

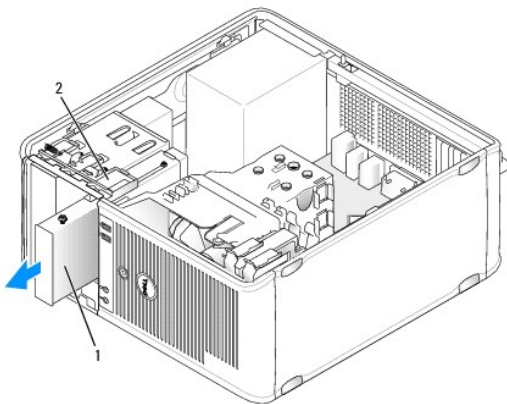
Muistikortinlukija

VAROITUS: Ennen kuin teet mitään toimia tietokoneen sisällä, lue tietokoneen mukana toimitetut turvallisuusohjeet. Lisää turvallisuusohjeita on Regulatory Compliance -sivulla osoitteessa www.dell.com/regulatory_compliance.

VAROITUS: Suojaudu sähköiskulta irrottamalla tietokone aina sähköpistorasiasta ennen tietokoneen kannen avaamista.

Muistikortinlukijan irrottaminen

1. Noudata kohdan [Tietokoneen käsittely](#) ohjeita.
2. Irrota tietokoneen kansi (katso kohtaa [Tietokoneen kannen irrottaminen](#)).
3. Irrota asemapaneeli liu'uttamalla aseman vapautuspainiketta alas paneelin avaamiseksi ja irrota paneeli saranoista.
4. Irrota kaapeli muistikortinlukijan takaosasta.



| | | | |
|---|--------------------|---|----------------------|
| 1 | muistikortinlukija | 2 | aseman vapautussalpa |
|---|--------------------|---|----------------------|

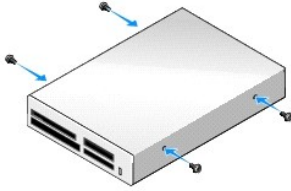
5. Tartu liukulevyn vipuun ja liu'uta sitä tietokoneen alaosaan kohti, kunnes asemapaneeli napsahtaa auki. Pidä vipua paikallaan ja liu'uta muistikortinlukija tietokoneesta.

Muistikortinlukijan asentaminen

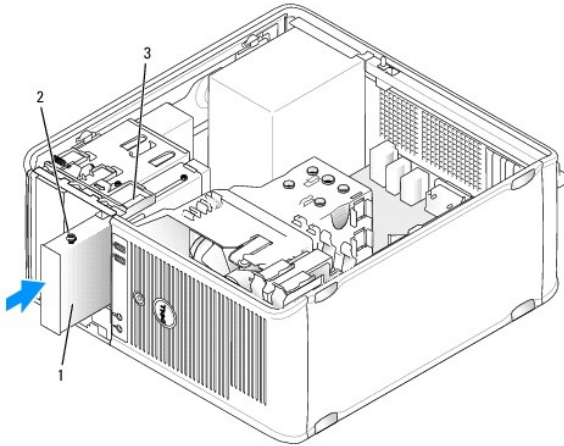
1. Jos vaihdat muistikortinlukijaa, irrota kiinnitysruuvit olemassa olevasta asemasta ja kiinnitä ne uuteen muistikortinlukijaan.

⚠ HUOMAUTUS: Jos vaihdat levykeaseman muistikortinlukijaan, muista poistaa levykeasema käytöstä ennen kuin asennat muistikortinlukijan. Käynnistä tietokone ja avaa järjestelmän asetukset (katso kohtaa [Järjestelmän asennusohjelman avaaminen](#)). Poista levykeasema käytöstä **Diskette Drive (Levykeasema)** -asetuksella. Noudata kohdan [Levykeaseman irrottaminen](#) ohjeita.

2. Jos asennat uutta muistikortinlukijaa, poista asemapaneelin suojailevy 3,5 tuuman levyasemapaikasta, irrota kiinnitysruuvit asemapaneelin suojailevyn sisäpuolelta ja kiinnitä ruuvit uuteen asemaan.

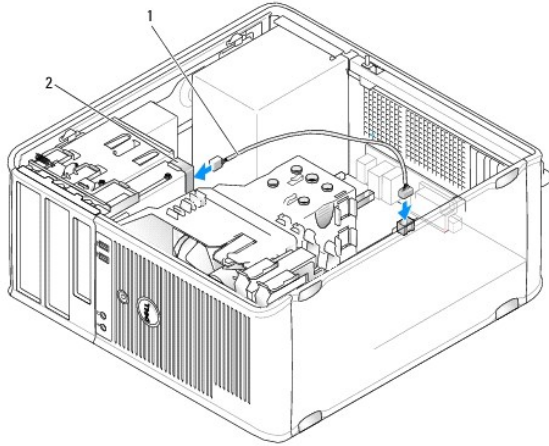


3. Kohdista muistikortinlukijan kiinnitysruuvit niitä vastaaviin paikkoihin ja liu'uta asemaa levyasemapaikkaan, kunnes se napsahtaa paikalleen.



| | | | |
|---|-----------------------------|---|---------------------|
| 1 | muistikortinlukija | 2 | kiinnitysruuvit (4) |
| 3 | kiinnitysruuvien paikat (2) | | |

4. Kiinnitä kaapeli muistikortinlukijaan ja emolevyyneen.



| | | | |
|---|-------------------|---|--------------------|
| 1 | data/virtakaapeli | 2 | muistikortinlukija |
|---|-------------------|---|--------------------|

5. Aseta tietokoneen kansi takaisin paikalleen (katso kohtaa [Tietokoneen kannen asettaminen paikalleen](#)).
6. Tarkista, että tietokone toimii oikein suorittamalla Dell Diagnostics -ohjelma (katso kohtaa [Dell Diagnostics](#)).

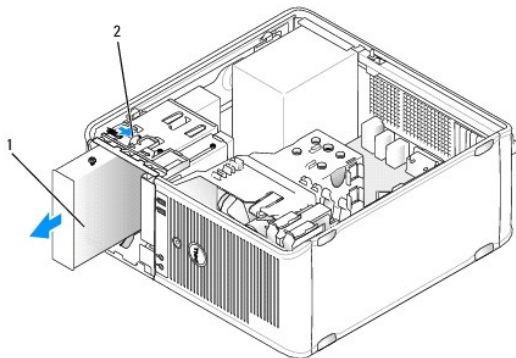
Optinen asema

VAROITUS: Ennen kuin teet mitään toimia tietokoneen sisällä, lue tietokoneen mukana toimitetut turvallisuusohjeet. Lisää turvallisuusohjeita on Regulatory Compliance -sivulla osoitteessa www.dell.com/regulatory_compliance.

VAROITUS: Suojaudu sähköiskulta irrottamalla tietokone aina sähköpistorasiasta ennen kannen asettamista paikalleen.

Optisen aseman irrottaminen

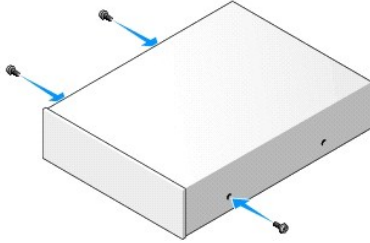
1. Noudata kohdan [Tietokoneen käsittely](#) ohjeita.
2. Irrota tietokoneen kansi (katso kohtaa [Tietokoneen kannen irrottaminen](#)).
3. Irrota virta- ja datakaapelit aseman takaa ja kiintolevystä.
4. Tartu liukulevyn vipuun ja liu'uta sitä alaspäin, kunnes asemapaneeli napsahtaa auki. Pidä vipua paikallaan ja liu'uta asema tietokoneesta.



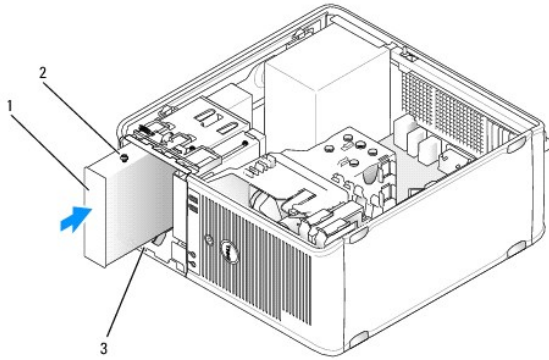
| | | | |
|---|---------------|---|----------------------|
| 1 | optinen asema | 2 | aseman vapautussalpa |
|---|---------------|---|----------------------|

Optisen aseman asentaminen

1. Noudata kohdan [Tietokoneen käsittely](#) ohjeita.
2. Irrota tietokoneen kansi (katso kohtaa [Tietokoneen kannen irrottaminen](#)).
3. Jos vaihdat optista asemaa, irrota kiinnitysruuvit olemassa olevasta asemasta ja kiinnitä ne uuteen asemaan.
4. Jos asennat uutta optista asemaa, poista asemapaneelin suojalevy, irrota kiinnitysruuvit asemapaneelin suojalevyn sisäpuolelta ja kiinnitä ruuvit uuteen asemaan.



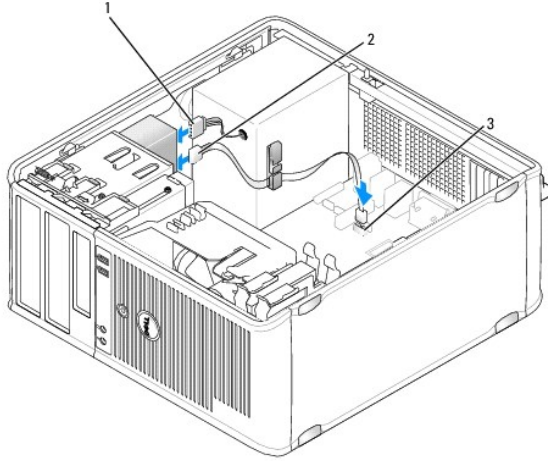
5. Tarkista aseman oppaasta, että se sopii tietokoneen kokoonpanoon.
6. Kohdista optisen aseman kiinnitysruuvit niitä vastaaviin paikkoihin ja liu'uta asemaa levyasemapaikkaan, kunnes se napsahtaa paikalleen.



| | | | |
|---|-----------------------------|---|---------------------|
| 1 | optinen asema | 2 | kiinnitysruuvit (3) |
| 3 | kiinnitysruuvien paikat (2) | | |

7. Kiinnitä virta- ja datakaapelit asemaan ja emolevyyn.

△ **VAARA: Kiinnitä optisen aseman SATA-kaapeli aina emolevyn SATA-liittimeen, jonka numero on suurempi kuin tietokoneeseen asennettujen kiintolevyjen liittimien numerot.**



| | | | |
|---|----------------------------|---|-------------|
| 1 | virtajohto | 2 | datakaapeli |
| 3 | optisen aseman SATA-liitin | | |

8. Tarkista kaikki kaapeliliitännät ja taita kaapelit pois tieltä, jotta ilma pääsee virtaamaan tuulettimen ja tuuletusaukkojen välillä.
9. Aseta tietokoneen kansi takaisin paikalleen (katso kohtaa [Tietokoneen kannen asettaminen paikalleen](#)).
10. Päivitä kokoonpanotiedot järjestelmän asetuksissa määrittämällä sopiva Drive (Asema) -asetus kohdassa Drives (Asemat) (katso kohtaa [System Setup \(Järjestelmän asetukset\)](#)).
11. Tarkista, että tietokone toimii oikein suorittamalla Dell Diagnostics - ohjelma (katso kohtaa [Dell Diagnostics](#)).

[Takaisin sisällysluetteloon](#)

I/O-paneeli

Dell™ OptiPlex™ 760 Huoltokäsikirja

I/O-paneelin irrottaminen

VAROITUS: Ennen kuin teet mitään toimia tietokoneen sisällä, lue tietokoneen mukana toimitetut turvallisuusohjeet. Lisää turvallisuusohjeita on Regulatory Compliance -sivulla osoitteessa www.dell.com/regulatory_compliance.

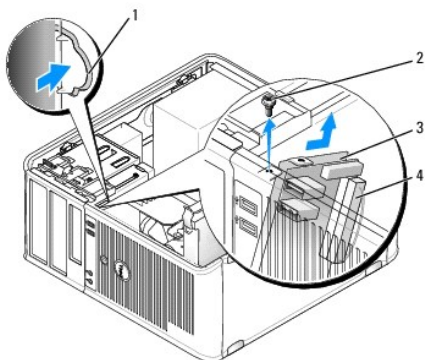
VAROITUS: Suojaudu sähköiskulta irrottamalla tietokone aina sähköpistorasiasta ennen kannen avaamista.

HUOMAUTUS: Kirjoita muistiin kaikkien kaapelien reititys irrotuksen yhteydessä niin, että osaat reitittää ne uudelleen oikein asentaessasi uuden I/O-paneelin.

1. Noudata kohdan [Tietokoneen käsittely](#) ohjeita.
2. Irrota tietokoneen kansi (katso kohtaa [Tietokoneen kannen irrottaminen](#)).

VAARA: Ole erittäin varovainen, kun liu'utat I/O-paneelin ulos tietokoneesta. Huolimattomuus voi vahingoittaa kaapeleiden liittimiä ja ohjauspidikkeitä.

3. Irrota ruuvi, jolla I/O-paneeli on kiinni. Paina vapautuspainiketta ja liu'uta kortti tietokoneen etuosasta.
4. Irrota kaapelit I/O-paneelistä ja irrota paneeli tietokoneesta.



| | | | |
|---|------------------------------|---|------------------------------|
| 1 | I/O-paneelin vapautuspainike | 2 | kiinnitysruuvi |
| 3 | I/O-paneeli | 4 | I/O-paneelin kaapelin liitin |

I/O-paneelin asentaminen takaisin

1. Asenna I/O-paneeli noudattamalla poisto-ohjetta päinvastaisessa järjestyksessä.

HUOMAUTUS: Kohdista I/O-paneeli kiinnikkeen ohjainten avulla ja aseta I/O-paneeli paikalleen kiinnikkeen loven avulla.

Virtalähde

Dell™ OptiPlex™ 760 Huoltokäsikirja

Virtalähteen asettaminen paikalleen

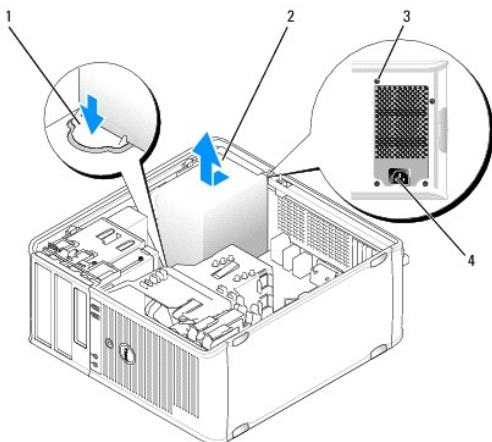
VAROITUS: Ennen kuin teet mitään toimia tietokoneen sisällä, lue tietokoneen mukana toimitetut turvallisuusohjeet. Lisää turvallisuusohjeita on Regulatory Compliance -sivulla osoitteessa www.dell.com/regulatory_compliance.

VAARA: Estä staattisen sähkö aiheuttamat vahingot tietokoneen sisällä purkamalla staattinen sähkövaraus kehostasi ennen kuin kosketat tietokoneen sähköisiä osia. Varaus purkautuu, kun kosketat tietokoneen kotelon maalaamatonta metallipintaa.

1. Noudata kohdan [Tietokoneen käsittely](#) ohjeita.
2. Irrota tietokoneen kansi (katso kohtaa [Tietokoneen kannen irrottaminen](#)).
3. Irrota tasavirtakaapelit emolevystä ja asemista.

Paina mieleesi tasavirtakaapelien reititys tietokoneen rungon kielekkeiden alapuolella, kun irrotat kaapelit emolevystä ja asemista. Sinun tulee myöhemmin osata reitittää kaapelit takaisin paikoilleen, jotta ne eivät jää puristuksiin tai poimuunnu.

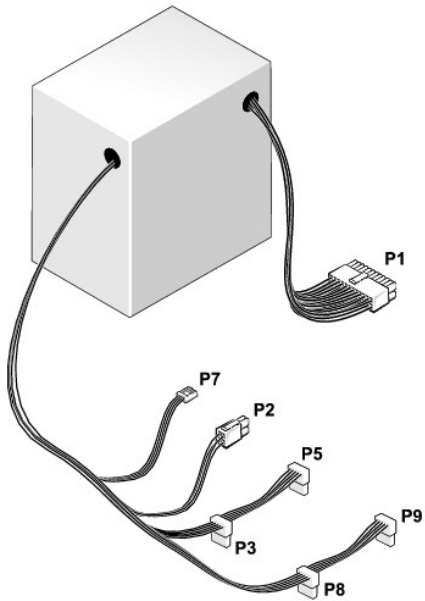
4. Irrota neljä ruuvia, joilla virtalähde on kiinni tietokoneen kotelon takaosassa.
5. Paina tietokoneen rungon pohjassa olevaa vapautuspainiketta.



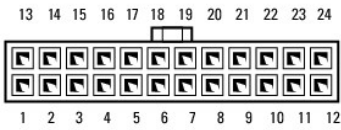
| | | | |
|---|-----------------|---|-------------------|
| 1 | vapautuspainike | 2 | virtalähde |
| 3 | ruuvit (4) | 4 | vaihtovirtaliitin |

6. Liu'uta virtalähdettä noin 2,5 cm kohti tietokoneen etuosaa.
7. Nosta virtalähde tietokoneesta.
8. Liu'uta uusi virtalähde paikalleen.
9. Kiinnitä ruuvit, joilla virtalähde on kiinni tietokoneen rungon takaosassa.
10. Kiinnitä tasavirtakaapelit takaisin virtalähteeseen.
11. Liitä vaihtovirtakaapeli liittimeen.
12. Aseta tietokoneen kansi takaisin paikalleen (katso kohtaa [Tietokoneen kannen asettaminen paikalleen](#)).

Tasavirtaliittimet



Tasavirtaliitin P1



| Nastan numero | Signaalin nimi | 18-AWG-johto |
|---------------|----------------|--------------|
| 1 | +3,3 VDC | Oranssi |
| 2 | +3,3 VDC | Oranssi |
| 3 | GND | Musta |
| 4 | +5 VDC | Punainen |
| 5 | GND | Musta |
| 6 | +5 VDC | Punainen |
| 7 | GND | Musta |
| 8 | PS_PWRGOOD | Harmaa |
| 9 | P5AUX | Purppura |
| 10 | V_12P0_DIG | Valkoinen |
| 11 | V_12P0_DIG | Valkoinen |
| 12 | +3,3 VDC | Oranssi |
| 13 | +3.3 VDC/SE* | Oranssi |
| 14 | -12 VDC | Sininen |
| 15 | GND | Musta |
| 16 | PWR_PS_ON | Vihreä |
| 17 | GND | Musta |
| 18 | GND | Musta |
| 19 | GND | Musta |
| 20 | NC | NC |
| 21 | +5 VDC | Punainen |
| 22 | +5 VDC | Punainen |
| 23 | +5 VDC | Punainen |
| 24 | GND | Musta |

Tasavirtaliitin P2



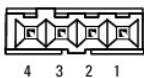
| Nastan numero | Signaalin nimi | 18-AWG-johto |
|---------------|----------------|--------------|
| 1 | GND | Musta |
| 2 | GND | Musta |
| 3 | +12 VADC | Keltainen |
| 4 | +12 VADC | Keltainen |

Tasavirtaliittimet P3, P5, P8 ja P9



| Nastan numero | Signaalin nimi | 18-AWG-johto |
|---------------|----------------|--------------|
| 1 | +3,3 VDC | Oranssi |
| 2 | GND | Musta |
| 3 | +5 VDC | Punainen |
| 4 | GND | Musta |
| 5 | +12 VBDC | Valkoinen |

Tasavirtaliitin P7



| Nastan numero | Signaalin nimi | 22-AWG-johto |
|---------------|----------------|--------------|
| 1 | +5 VDC | Punainen |
| 2 | GND | Musta |
| 3 | GND | Musta |
| 4 | +12 VDC | Keltainen |

Kaiuttimet

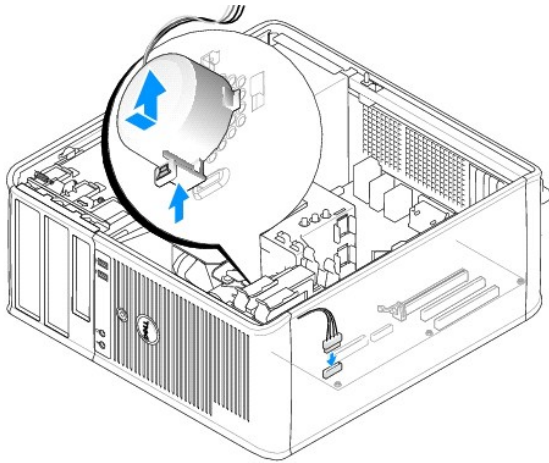
Dell™ OptiPlex™ 760 Huoltokäsikirja

Kaiuttimen irrottaminen

VAROITUS: Ennen kuin teet mitään toimia tietokoneen sisällä, lue tietokoneen mukana toimitetut turvallisuusohjeet. Lisää turvallisuusohjeita on Regulatory Compliance -sivulla osoitteessa www.dell.com/regulatory_compliance.

VAARA: Estä staattisen sähkön aiheuttamat vahingot tietokoneen sisällä purkamalla staattinen sähkövaraus kehostasi ennen kuin kosketat tietokoneen sähköisiä osia. Varaus purkautuu, kun kosketat tietokoneen kotelon maalaamatonta metallipintaa.

1. Noudata kohdan [Tietokoneen käsittely](#) ohjeita.
2. Irrota tietokoneen kansi (katso kohtaa [Tietokoneen kannen irrottaminen](#)).
3. Irrota kaapelit emolevystä.
4. Irrota kaiutin tietokoneen kotelosta.



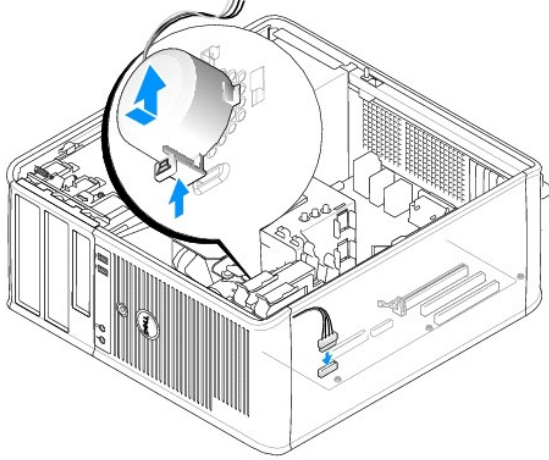
5. Aseta tietokoneen kansi takaisin paikalleen (katso kohtaa [Tietokoneen kannen asettaminen paikalleen](#)).
6. Kytke tietokoneeseen virta.

Kaiuttimen asentaminen

VAROITUS: Ennen kuin teet mitään toimia tietokoneen sisällä, lue tietokoneen mukana toimitetut turvallisuusohjeet. Lisää turvallisuusohjeita on Regulatory Compliance -sivulla osoitteessa www.dell.com/regulatory_compliance.

VAARA: Estä staattisen sähkön aiheuttamat vahingot tietokoneen sisällä purkamalla staattinen sähkövaraus kehostasi ennen kuin kosketat tietokoneen sähköisiä osia. Varaus purkautuu, kun kosketat tietokoneen kotelon maalaamatonta metallipintaa.

1. Noudata kohdan [Tietokoneen käsittely](#) ohjeita.
2. Irrota tietokoneen kansi (katso kohtaa [Tietokoneen kannen irrottaminen](#)).
3. Aseta kaiutin tietokoneen koteloon.



4. Liitä kaapelit emolevyyntä.
5. Aseta tietokoneen kansi paikalleen.
6. Kytke tietokoneeseen virta.

[Takaisin sisällysluetteloon](#)

Järjestelmän tuuletin

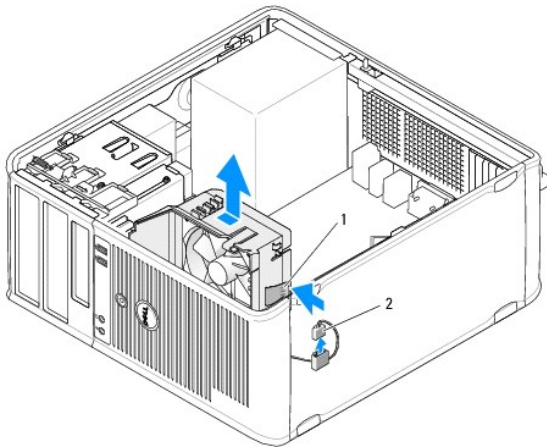
Dell™ OptiPlex™ 760 Huoltokäsikirja

VAROITUS: Ennen kuin teet mitään toimia tietokoneen sisällä, lue tietokoneen mukana toimitetut turvallisuusohjeet. Lisää turvallisuusohjeita on Regulatory Compliance -sivulla osoitteessa www.dell.com/regulatory_compliance.

VAARA: Estä staattisen sähkön aiheuttamat vahingot tietokoneen sisällä purkamalla staattinen sähkövaraus kehostasi ennen kuin kosketat tietokoneen sähköisiä osia. Varaus purkautuu, kun kosketat tietokoneen kotelon maalaamatonta metallipintaa.

Järjestelmän tuulettimen irrottaminen

1. Noudata kohdan [Tietokoneen käsittely](#) ohjeita.
2. Irrota tietokoneen kansi (katso kohtaa [Tietokoneen kannen irrottaminen](#)).
3. Irrota jäähdytyslementti (katso kohtaa [Suorittimen irrottaminen](#)).
4. Irrota virta- ja datakaapelit kiintolevystä.
5. Irrota järjestelmän tuulettimen virtajohto emolevystä.



| | | | |
|---|------------------|---|-------------------------------------|
| 1 | kiinnityskieleke | 2 | järjestelmän tuulettimen virtajohto |
|---|------------------|---|-------------------------------------|

6. Vedä tuulettimen pohjassa olevaa kiinnityskielekettä.
7. Paina kiinnityskieleke lähelle kiintolevykokoonpanoa.
8. Työnnä järjestelmän tuuletinta tietokoneen takaosaa kohti ja poista tuuletin tietokoneesta.

Järjestelmän tuulettimen asentaminen

1. Asenna järjestelmän tuuletin noudattamalla poisto-ohjetta päinvastaisessa järjestyksessä.
2. Sulje tietokoneen kansi (katso kohtaa [Tietokoneen kannen asettaminen paikalleen](#)).

Minitorni

Dell™ OptiPlex™ 760 Huoltokäsikirja

- [Tietokoneen kannen irrottaminen](#)
- [Tietokoneen sisäosat](#)
- [Emolevyn osat](#)

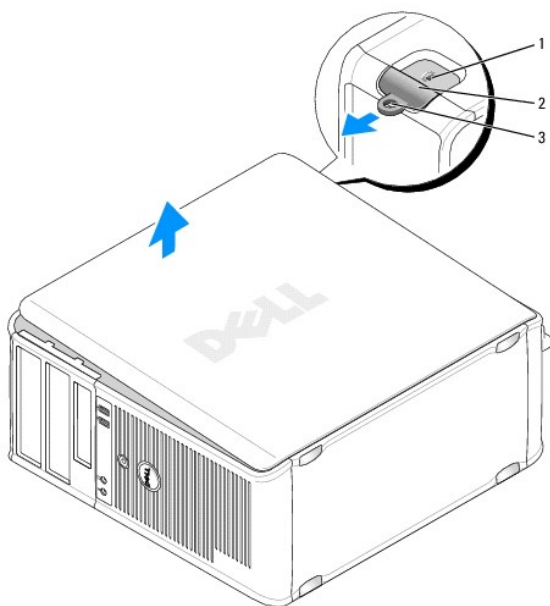
Tietokoneen kannen irrottaminen

VAROITUS: Ennen kuin teet mitään toimia tietokoneen sisällä, lue tietokoneen mukana toimitetut turvallisuusohjeet. Lisää turvallisuusohjeita on Regulatory Compliance -sivulla osoitteessa www.dell.com/regulatory_compliance.

VAROITUS: Suojaudu sähköiskulta irrottamalla tietokone aina sähköpistorasiasta ennen tietokoneen kannen avaamista.

1. Noudata kohdan [Tietokoneen käsittely](#) ohjeita.
2. Jos olet asentanut riippulukon takapaneelin riippulukokorenkaaseen, irrota riippulukko.
3. Etsi kuvassa näkyvä kannen vapautuspainike. Vedä sitten kannen vapautussalppaa kantta nostaessasi.
4. Tartu tietokoneen kannen kylkiin ja nosta kansi ylös käyttämällä apuna saranatappeja.
5. Irrota kansi saranatapeista ja nosta se sivuun pehmeälle, hankaamattomalle pinnalle.

VAROITUS: Näytönohjainten jäähdytys-elementit saattavat kuumeta huomattavasti tavallisessa käytössä. Anna näytönohjaimen jäähdytys-elementin jäähtyä riittävästi, ennen kuin kosketat sitä.



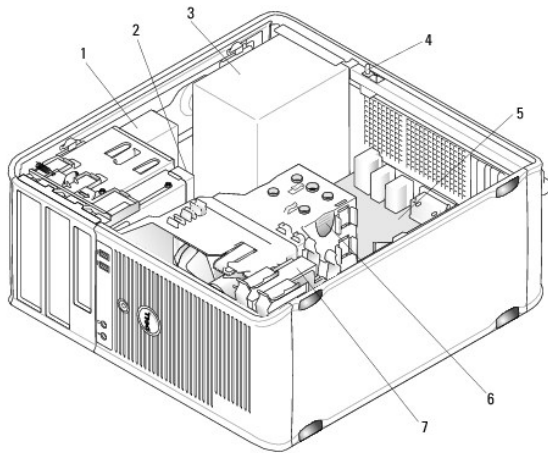
| | | | |
|---|----------------------|---|------------------------|
| 1 | suojakaapelin paikka | 2 | kannen vapautuspainike |
| 3 | riippulukokorenkas | | |

Tietokoneen sisäosat

VAROITUS: Ennen kuin teet mitään toimia tietokoneen sisällä, lue tietokoneen mukana toimitetut turvallisuusohjeet. Lisää turvallisuusohjeita on Regulatory Compliance -sivulla osoitteessa www.dell.com/regulatory_compliance.

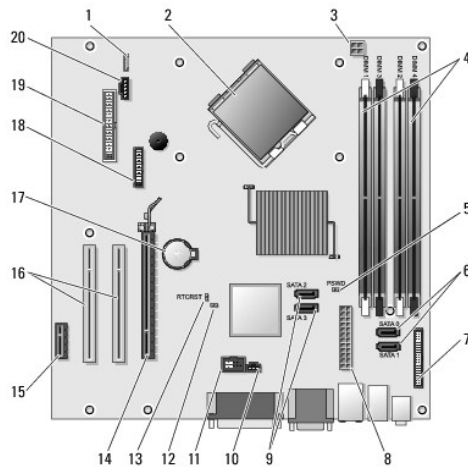
VAROITUS: Suojaudu sähköiskulta irrottamalla tietokone aina sähköpistorasiasta ennen tietokoneen kannen avaamista.

VAARA: Ole varovainen avatessasi tietokoneen kantta, jotta et vahingossa irrota kaapeleita emolevystä.



| | | | |
|---|---------------|---|---|
| 1 | optinen asema | 2 | levyasema |
| 3 | virtalähde | 4 | valinnainen koteloon tunkeutumisen kytkin |
| 5 | emolevy | 6 | jäähdytyslementti |
| 7 | kiintolevy | | |

Emolevyn osat



| | | | |
|----|---|----|--|
| 1 | sisäinen kaiutin (INT_SPKR) | 2 | suorittimen liitin (CPU) |
| 3 | suorittimen virtaliitin (12VPOWER) | 4 | muistimoduulien liittimet (DIMM_1, DIMM_2, DIMM_3 ja DIMM_4) |
| 5 | salasanan hyppykytkin (PSWD) | 6 | SATA-asemien liittimet (SATA0 ja SATA1) |
| 7 | etupaneelin liitin (FRONTPANEL) | 8 | virtaliitin (POWER) |
| 9 | SATA-asemien liittimet (SATA2 ja SATA3) | 10 | tunkeutumisen kytkimen liitin (INTRUDER) |
| 11 | sisäinen USB (INT_USB) | 12 | palvelutilan poiston hyppyjohdin |
| 13 | RTC-nollaussiltaus (RTCST) | 14 | PCI Express x16 -kortin liitin (SLOT1) |
| 15 | PCI Express x1 -kortin liitin (SLOT4) | 16 | PCI-liitin (SLOT2, SLOT3) |
| 17 | paristopaikka (BATTERY) | 18 | PS/2- tai sarjaliitin (SERIAL2) |

| | | | |
|----|----------------------------|----|--------------------|
| 19 | levykeaseman liitin (DSKT) | 20 | tuuletin (FAN_CPU) |
|----|----------------------------|----|--------------------|


[Takaisin sisällysluetteloon](#)

[Takaisin sisällysluetteloon](#)

Tietokoneen kannen asettaminen paikalleen

Dell™ OptiPlex™ 760 Huoltokäsikirja

- [Minitorni, pöytäkone ja pieni malli](#)
- [Erittäin pieni malli](#)

 **VAROITUS:** Ennen kuin teet mitään toimia tietokoneen sisällä, lue tietokoneen mukana toimitetut turvallisuusohjeet. Lisää turvallisuusohjeita on Regulatory Compliance -sivulla osoitteessa www.dell.com/regulatory_compliance.

 **VAARA:** Estä staattisen sähkön aiheuttamat vahingot tietokoneen sisällä purkamalla staattinen sähkövaraus kehostasi ennen kuin kosketat tietokoneen sähköisiä osia. Varaus purkautuu, kun kosketat tietokoneen kotelon maalaamatonta metallipintaa.

Minitorni, pöytäkone ja pieni malli

1. Varmista, että kaikki kaapelit on liitetty, ja siirrä kaapelit pois tieltä.

Vedä virtakaapeleita varovasti itseesi päin ja varo, että ne eivät jää asemien alle.

2. Varmista, että tietokoneen sisään ei ole jäänyt työkaluja tai ylimääräisiä osia.

3. Kannen asentaminen paikalleen:

- a. Kohdista kannen pohja tietokoneen alareunassa oleviin saranatappeihin.
- b. Sulje kansi kiertämällä sitä alaspäin saranatappien varassa.
- c. Napsauta kansi paikalleen vetämällä kannen vapautuspainiketta ja vapauttamalla sitten painikkeen, kun kansi on paikallaan.
- d. Varmista, että kansi on paikallaan ennen tietokoneen siirtämistä.

 **VAARA:** Voit kytkeä verkkojohdon kytkemällä sen ensin seinässä olevaan verkkoliittimeen ja sitten tietokoneeseen.


4. Kiinnitä tietokoneen jalusta (tarvittaessa). Ohjeet ovat jalustan mukana toimitetussa oppaassa.

5. Liitä tietokone ja oheislaitteet pistorasiaan ja kytke niihin virta.

Kun irrotat ja kiinnität kannen, koteloon tunkeutumisen ilmaisin (valinnainen joissakin tietokoneissa), jos toiminto on asennettu ja käytössä, näyttää seuraavan viestin näytöllä tietokoneen seuraavan käynnistyksen aikana:

ALERT! Cover was previously removed. (HÄLYTYS! Kansia on irrotettu.)

6. Nollaa koteloon tunkeutumisen ilmaisin kohdassa [System Setup \(Järjestelmän asetukset\)](#) muuttamalla Chassis Intrusion (Koteloon tunkeutuminen) tilaan On (Käytössä) tai On-Silent (Äänetön).

 **HUOMAUTUS:** Jos järjestelmänvalvojan salasana on jonkun muun määrittämä, pyydä tietoja koteloon tunkeutumisen ilmaisimen nollaamisesta verkonvalvojalta.

Erittäin pieni malli

1. Noudata kohdan [Tietokoneen käsittely](#) ohjeita.

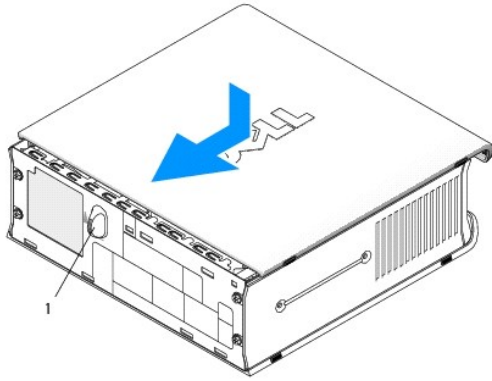
 **VAARA:** Maadoita itsesi koskettamalla maalaamatonta metallipintaa, ennen kuin kosketat mitään osaa tietokoneen sisällä. Kosketa työskennellessäsi maalaamatonta metallipintaa säännöllisesti. Näin estät sisäisiä komponentteja vahingoittavan staattisen sähkön muodostumisen.

2. Irrota tarvittaessa kaapelinsuojus (katso kohta [Kaapelinsuojuksen irrottaminen](#)).

3. Aseta tietokoneen kansi paikalleen:

- a. Kallista kantta hiukan ja kohdista se järjestelmän takaosassa olevaan nauhaan.
- b. Liu'uta tietokoneen kantta taaksepäin, kunnes se napsahtaa paikalleen.

 **VAROITUS:** Näytönohjainten jäähdytysselementit saattavat kuumeta huomattavasti tavallisessa käytössä. Anna näytönohjaimen jäähdytysselementin jäähtyä riittävästi, ennen kuin kosketat sitä.



1 vapautusnappi

[Takaisin sisällysluetteloon](#)

[Takaisin sisällysluetteloon](#)

Kortit

Dell™ OptiPlex™ 760 Huoltokäsikirja

VAROITUS: Ennen kuin teet mitään toimia tietokoneen sisällä, lue tietokoneen mukana toimitetut turvallisuusohjeet. Lisää turvallisuusohjeita on Regulatory Compliance -sivulla osoitteessa www.dell.com/regulatory_compliance.

VAARA: Estä staattisen sähkön aiheuttamat vahingot tietokoneen sisällä purkamalla staattinen sähkövaraus kehostasi ennen kuin kosketat tietokoneen sähköisiä osia. Varaus purkautuu, kun kosketat tietokoneen kotelon maalaamatonta metallipintaa.

HUOMAUTUS: Korttipaikan suojuksen asentaminen tyhjiin korttipaikkoihin on välttämätöntä, jotta tietokone olisi FCC-säädösten mukainen. Suojukset estävät myös pölyn ja liian pääsyn tietokoneeseen sekä parantavat jäähdytystä ja ilmavirtausta tietokoneen sisällä.

Dell-tietokone tukee PS/2-sarjaporttisivittimen käyttöä, ja siinä on seuraavat PCI Express- ja PCI-korttipaikat:

- 1 yksi matala PCI-korttipaikka
- 1 yksi matala PCI Express x16 -korttipaikka

HUOMAUTUS: Dell-tietokoneessa on pelkkiä PCI- ja PCI Express -paikkoja. ISA-kortteja ei tueta.

PCI-kortit

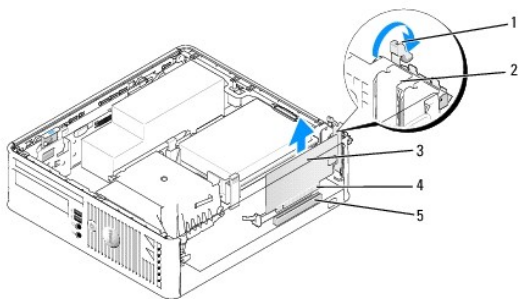


PCI-kortin asentaminen

1. Noudata kohdan [Tietokoneen käsittely](#) ohjeita.
2. Irrota tietokoneen kansi (katso kohtaa [Tietokoneen kannen irrottaminen](#)).

HUOMAUTUS: Lisätietoja PCI-korttien sijainneista on kohdassa [Emolevyn osat](#).

3. Nosta varovasti kortin kiinnityssalvan vapautuskielekettä sisäpuolelta ja käännä salpa auki.



| | | | |
|---|-----------------|---|-----------------------|
| 1 | vapautuskieleke | 2 | kortin kiinnityssalpa |
| 3 | kortti | 4 | kortin reunaliitin |
| 5 | kortin liitin | | |

4. Jos asennat uutta korttia, luo tyhjä korttipaikka irrottamalla korttipaikan suojuksen. Jatka sitten siirtymällä kohtaan [vaihe 6](#).

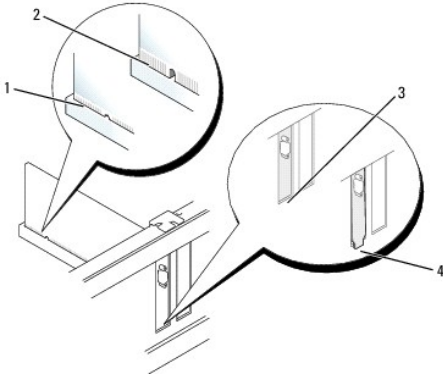
5. Jos olet vaihtamassa tietokoneeseen aikaisemmin asennettua korttia, irrota vanha kortti. Irrota kaikki kaapelit kortista. Jatka sitten siirtymällä kohtaan [vaihe 6](#).

6. Valmistelee kortti asennusta varten.

VAROITUS: Jotkin verkkosovittimet käynnistävät tietokoneen automaattisesti, kun ne liitetään verkkoon. Estä sähköiskut irrottamalla tietokonevirtalähteestä ennen kortin asentamiseen ryhtymistä.

HUOMAUTUS: Kortin oppaassa on lisätietoja kortin määrittämisestä, sisäisten liitäntöjen tekemisestä ja mukauttamisesta.

7. Aseta kortti liittimeen ja paina se tasaisen voimakkaasti alas paikalleen. Tarkista, että kortti on kokonaan kiinni korttipaikassa.



| | |
|---------------------------------|---|
| 1 kortti on kokonaan paikallaan | 2 kortti ei ole kokonaan paikallaan |
| 3 suojus korttipaikassa | 4 suojus osittain korttipaikan ulkopuolella |

8. Varmista ennen kortin kiinnityssalvan sulkemista seuraavat:

- 1 kaikkien korttien ja korttipaikan suojusten yläreunat ovat samalla tasalla kiinnityskiskon kohdistusnastan kanssa
- 1 kortin tai korttipaikan suojuksen yläosassa oleva lovi sopii kiinnityskiskon kohdistusnastaan

9. Kiinnitä kortti (kortit) sulkemalla kortin kiinnityssalpa ja napsauttamalla se paikalleen.

VAARA: Älä ohjaa korttien kaapeleita korttien ylitse. Korttien ylitse ohjatut kaapelit saattavat estää tietokoneen kannen sulkemisen tai vahingoittaa laitteistoa.

10. Liitä kaikki korttiin tarvittavat kaapelit.

11. Aseta tietokoneen kansi takaisin paikalleen (katso kohtaa [Tietokoneen kannen asettaminen paikalleen](#)).

HUOMAUTUS: Lisätietoja kortin kaapeliliitännöistä on kortin mukana toimitetuissa ohjeissa.

12. Jos asentamasi kortti on äänikortti:

- a. Avaa järjestelmän asetukset, valitse **System Configuration** (Järjestelmän määrittäminen) → **Miscellaneous Devices** (Muut laitteet) ja muuta **Audio** (Ääni) -asetukseksi **Disabled (Ei käytössä)** (katso kohtaa [Järjestelmän asennusohjelman avaaminen](#)).
- b. Kytke ulkoiset äänilaitteet äänikorttiliittimiin. Älä kytke ulkoisia äänilaitteita tietokoneen takapaneelin mikrofoni-, kaiutin/kuuloke- tai linjatuloliittäntään.

VAARA: Jos poistat integroidun verkkosovittimen käytöstä, AMT-toiminto ei ole käytössä.

13. Jos olet asentanut verkkosovittinkortin ja haluat poistaa integroidun verkkosovittimen käytöstä, toimi seuraavasti:

- a. Avaa järjestelmän asetukset, valitse **System Configuration** (Järjestelmän määrittäminen) → **Integrated NIC** (Integroitu verkkokortti) ja muuta asetukseksi **Disabled (Ei käytössä)** (katso kohtaa [Järjestelmän asennusohjelman avaaminen](#)).

VAARA: Voit kytkeä verkkojohdon kytkemällä sen ensin seinässä olevaan verkkoliittimeen ja sitten tietokoneeseen.

- b. Kytke verkkokaapeli verkkosovittinkortin liittäntään. Älä kytke verkkokaapelia tietokoneen takapaneelin integroituun verkkoliittäntään.

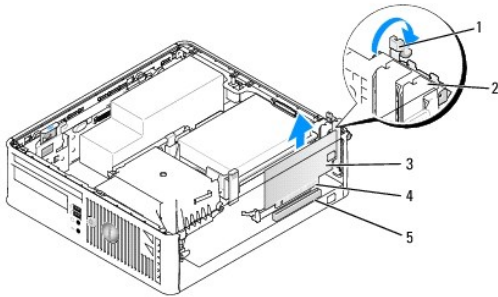
14. Asenna kortin oppaassa kuvatut kortin tarvitsemat ohjaimet.

PCI-kortin irrottaminen

1. Noudata kohdan [Tietokoneen käsittely](#) ohjeita.
2. Irrota tietokoneen kansi (katso kohtaa [Tietokoneen kannen irrottaminen](#)).

HUOMAUTUS: Lisätietoja PCI-korttien sijainneista on kohdassa [Emolevyn osat](#).

3. Nosta varovasti kortin kiinnityssalvan vapautuskielekettä sisäpuolelta ja käännä salpa auki.
4. Irrota kaikki kaapelit kortista.
5. Tartu korttiin sen yläkulmista ja vedä kortti irti liittimestä.



| | | | |
|---|-----------------|---|-----------------------|
| 1 | vapautuskieleke | 2 | kortin kiinnityssalpa |
| 3 | PCI-kortti | 4 | kortin reunaliitin |
| 5 | kortin liitin | | |

6. Jos poistat kortin pysyvästi, asenna tyhjäin korttipaikan aukkoon suojus.

HUOMAUTUS: Korttipaikan suojuksen asentaminen tyhjiin korttipaikkoihin on välttämätöntä, jotta tietokone olisi FCC-säädösten mukainen. Suojukset estävät myös pölyn ja lian pääsyn tietokoneeseen sekä parantavat jäähdytystä ja ilmavirtausta tietokoneen sisällä.

7. Varmista ennen kortin kiinnitysmekanismien sulkemista, että:
 1. kaikkien korttien ja korttipaikan suojusten yläreunat ovat samalla tasalla kohdistuspalkin kanssa.
 1. kortin tai korttipaikan suojuksen yläosassa oleva lovi sopii kiinnityskiskon kohdistusnastaan.

VAARA: Älä ohjaa korttien kaapeleita korttien ylitse. Korttien ylitse ohjatut kaapelit saattavat estää tietokoneen kannen sulkemisen tai vahingoittaa laitteistoa.


8. Kiinnitä jäljellä oleva kortti (kortit) sulkemalla kortin kiinnityssalpa ja napsauttamalla se paikalleen.
9. Aseta tietokoneen kansi takaisin paikalleen (katso kohtaa [Tietokoneen kannen asettaminen paikalleen](#)).
10. Poista kortin ohjaimen asennus. Lue ohjeet kortin mukana toimitetusta oppaasta.
11. Jos poistamasi kortti on äänikortti:
 - a. Avaa järjestelmän asetukset, valitse **System Configuration** (Järjestelmän määrittelyt) → **Miscellaneous Devices** (Muut laitteet) ja muuta **Audio (Ääni)** -asetukseksi **Enabled (Käytössä)** (katso kohtaa [Järjestelmän asennusohjelman avaaminen](#)).
 - b. Kytke ulkoiset äänilaitteet äänikorttiliittimiin. Älä kytke ulkoisia äänilaitteita tietokoneen takapaneelin mikrofoni-, kaiutin/kuuloke- tai linjatuloliitäntään.
12. Jos irrotit verkkosovittimikortin ja haluat ottaa integroidun verkkosovittimen käyttöön, toimi seuraavasti:
 - a. Avaa järjestelmän asetukset, valitse **System Configuration** (Järjestelmän määrittelyt) → **Integrated NIC** (Integroitu verkkokortti) ja muuta asetukseksi **Enabled (Käytössä)** (katso kohtaa [Järjestelmän asennusohjelman avaaminen](#)).
 - b. Kytke verkkokaapeli tietokoneen takapaneelin integroituun liitäntään.

PCI Express - ja DVI-kortit

Tietokone tukee yhtä matalaa PCI Express x16 -korttia.

Jos olet korvaamassa PCI Express -korttia erityyppisellä PCI Express -kortilla, poista nykyisen kortin ohjain käyttöjärjestelmästä. Lue tiedot kortin mukana toimitetusta oppaasta.

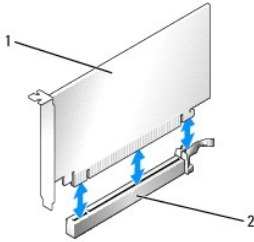
PCI Express x16 -kortin tai DVI-kortin asentaminen

1. Noudata kohdan [Tietokoneen käsittely](#) ohjeita.
2. Irrota tietokoneen kansi (katso kohtaa [Tietokoneen kannen irrottaminen](#)).
-  **HUOMAUTUS:** Lisätietoja PCI-korttien sijainneista on kohdassa [Emolevyn osat](#).
3. Nosta varovasti kortin kiinnityssalvan vapautuskielekettä sisäpuolelta ja käännä salpa auki.
4. Jos asennat uutta PCI Express x16 -korttia tai DVI-korttia, luo uusi korttipaikka irrottamalla korttipaikan suojus.
5. Jos vaihdat PCI Express x16 -korttia tai DVI-korttia, irrota kortti (katso kohtaa [PCI Express x16 -kortin tai DVI-kortin irrottaminen](#)). Irrota kaikki kaapelit kortista.
6. Valmistele kortti asennusta varten.

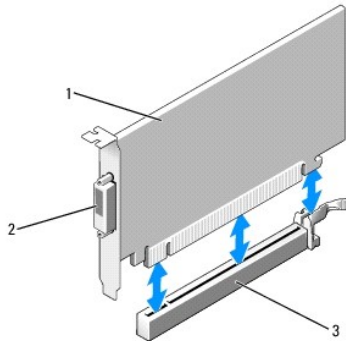
 **VAROITUS:** Jotkin verkkosovittimet käynnistävät tietokoneen automaattisesti, kun ne liitetään verkkoon. Estä sähköiskut irrottamalla tietokone virtalähteestä ennen kortin asentamiseen ryhtymistä.

 **HUOMAUTUS:** Kortin oppaassa on lisätietoja kortin määrittämisestä, sisäisten liitännöiden tekemisestä ja mukauttamisesta.

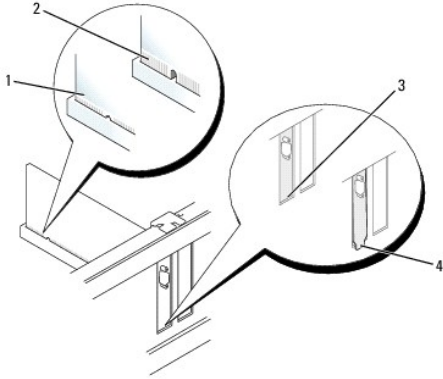
7. Aseta kortti liittimeen ja paina se tasaisen voimakkaasti alas paikalleen. Tarkista, että kortti on kokonaan kiinni korttipaikassa.



| | | | |
|---|-------------------------|---|--------------------------------|
| 1 | PCI Express x16 -kortti | 2 | PCI Express x16 -kortin liitin |
|---|-------------------------|---|--------------------------------|



| | | | |
|---|--------------------------------|---|-------------------|
| 1 | PCI Express x16 DVI -kortti | 2 | DVI-kortin liitin |
| 3 | PCI Express x16 -kortin liitin | | |



| | | | |
|---|-------------------------------|---|--|
| 1 | kortti on kokonaan paikallaan | 2 | kortti ei ole kokonaan paikallaan |
| 3 | suojaus korttipaikassa | 4 | suojaus osittain korttipaikan ulkopuolella |

VAARA: Älä ohjaa korttien kaapeleita korttien ylitse. Korttien ylitse ohjatut kaapelit saattavat estää tietokoneen kannen sulkemisen tai vahingoittaa laitteistoa.

8. Liitä kaikki korttiin tarvittavat kaapelit.
9. Varmista ennen kortin kiinnitysmekanismin sulkemista, että:
 1. kaikkien korttien ja korttipaikan suojusten yläreunat ovat samalla tasalla kohdistuspalkin kanssa.
 1. kortin tai korttipaikan suojuksen yläosassa oleva lovi sopii kiinnityskiskon kohdistusnastaan.
10. Kiinnitä kortti (kortit) sulkemalla kortin kiinnityssalpa ja napsauttamalla se paikalleen.
11. Aseta tietokoneen kansi takaisin paikalleen (katso kohtaa [Tietokoneen kannen asettaminen paikalleen](#)).

HUOMAUTUS: Kortin oppaassa on lisätietoja kortin kaapeliliitännöistä.

12. Jos asentamasi kortti on äänikortti:
 - a. Avaa järjestelmän asetukset, valitse **System Configuration** (Järjestelmän määrittely) → **Miscellaneous Devices** (Muut laitteet) ja muuta **Audio** (Ääni) -asetukseksi **Disabled (Ei käytössä)**. (Katso kohtaa [Järjestelmän asennusohjelman avaaminen](#)).
 - b. Kytke ulkoiset äänilaitteet äänikorttiliittimiin. Älä kytke ulkoisia äänilaitteita tietokoneen takapaneelin mikrofoni-, kaiutin/kuuloke- tai linjatuloliitäntään.

VAARA: Jos poistat integroidun verkkosovittimen käytöstä, AMT-toiminto ei ole käytössä.

13. Jos olet asentanut verkkosovittinkortin ja haluat poistaa integroidun verkkosovittimen käytöstä, toimi seuraavasti:
 - a. Avaa järjestelmän asetukset, valitse **System Configuration** (Järjestelmän määrittely) → **Integrated NIC** (Integroitu verkkokortti) ja muuta asetukseksi **Disabled (Ei käytössä)**. (Katso kohtaa [Järjestelmän asennusohjelman avaaminen](#)).

VAARA: Voit kytkeä verkkojohdon kytkemällä sen ensin seinässä olevaan verkkoliittimeen ja sitten tietokoneeseen.

- b. Kytke verkkokaapeli verkkosovittinkortin liitäntään. Älä kytke verkkokaapelia tietokoneen takapaneelin integroituun verkkoliitäntään.

14. Asenna kortin oppaassa kuvatut kortin tarvitsemat ohjaimet.

PCI Express x16 -kortin tai DVI-kortin irrottaminen

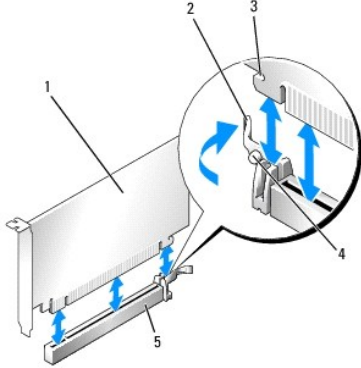
1. Noudata kohdan [Tietokoneen käsittely](#) ohjeita.
2. Irrota tietokoneen kansi (katso kohtaa [Tietokoneen kannen irrottaminen](#)).
3. Nosta varovasti kortin kiinnityssalvan vapautuskielekettä sisäpuolelta ja käännä salpa auki.
4. Irrota kaikki kaapelit kortista.

5. Paina vipua peukalolla, kunnes kiinnike vapautuu.

Jos irrotat PCI Express x16 -korttia, siirry kohtaan [vaihe 6](#).

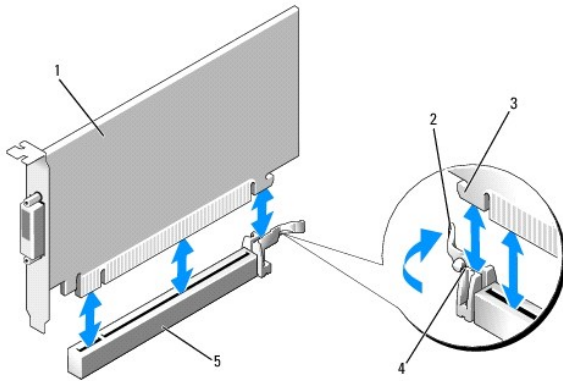
Jos irrotat DVI-korttia, siirry kohtaan [vaihe 7](#).

6. Pidä vipua alhaalla ja vedä kortti liittimestä.



| | | | |
|---|--|---|----------|
| 1 | PCI Express x16 -kortti | 2 | vipu |
| 3 | kiinnitysaukko (ei kaikissa korteissa) | 4 | kiinnike |
| 5 | PCI Express x16 -kortin liitin | | |

7. Pidä vipua alhaalla, vedä vetokieleke ylös ja irrota kortti liittimestä.



| | | | |
|---|--------------------------------|---|----------|
| 1 | PCI Express x16 DVI -kortti | 2 | vipu |
| 3 | kiinnitysaukko | 4 | kiinnike |
| 5 | PCI Express x16 -kortin liitin | | |

8. Jos poistat kortin pysyvästi, asenna tyhjään korttipaikan aukkoon suojus.

HUOMAUTUS: Korttipaikan suojuksen asentaminen tyhjiin korttipaikoihin on välttämätöntä, jotta tietokone olisi FCC-säädösten mukainen. Suojukset estävät myös pölyn ja lian pääsyn tietokoneeseen sekä parantavat jäähdytystä ja ilmavirtausta tietokoneen sisällä.

9. Varmista ennen kortin kiinnitysmekanismin sulkemista, että:

- 1) kaikkien korttien ja korttipaikan suojusten yläreunat ovat samalla tasalla kohdistuspalkin kanssa.
- 1) kortin tai korttipaikan suojuksen yläosassa oleva lovi sopii kiinnityskiskon kohdistusnastaan.

10. Kiinnitä jäljellä oleva kortti (kortit) sulkemalla kortin kiinnityssalpa ja napsauttamalla se paikalleen.

VAARA: Älä ohjaa korttien kaapeleita korttien ylitse. Korttien ylitse ohjatut kaapelit saattavat estää tietokoneen kannen sulkemisen tai vahingoittaa laitteistoa.

11. Aseta tietokoneen kansi takaisin paikalleen (katso kohtaa [Tietokoneen kannen asettaminen paikalleen](#)).

12. Poista kortin ohjaimen asennus. Lue ohjeet kortin mukana toimitetusta oppaasta.
13. Jos poistamasi kortti on äänikortti:
 - a. Avaa järjestelmän asetukset, valitse **System Configuration** (Järjestelmän määrittäminen) → **Miscellaneous Devices** (Muut laitteet) ja muuta **Audio (Ääni)** -asetukseksi **Enabled (Käytössä)**. (Katso kohtaa [Järjestelmän asennusohjelman avaaminen](#)).
 - b. Kytke ulkoiset äänilaitteet äänikorttiliittimiin. Älä kytke ulkoisia äänilaitteita tietokoneen takapaneelin mikrofoni-, kaiutin/kuuloke- tai linjatuloliitäntään.
14. Jos irrotit verkkosovittimikortin ja haluat ottaa integroidun verkkosovittimen käyttöön, toimi seuraavasti:
 - a. Avaa järjestelmän asetukset, valitse **System Configuration** (Järjestelmän määrittäminen) → **Integrated NIC** (Integroitu verkkokortti) ja muuta asetukseksi **Enabled (Käytössä)**. (Katso kohtaa [Järjestelmän asennusohjelman avaaminen](#)).
 - b. Kytke verkkokaapeli tietokoneen takapaneelin integroituun liitäntään.

PS/2-sarjaporttisovitin

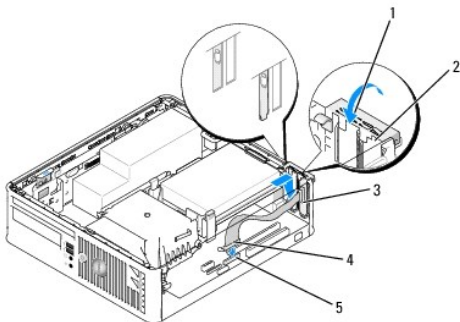
PS/2-sarjaporttisovittimen asentaminen

1. Noudata kohdan [Tietokoneen käsittely](#) ohjeita.
2. Irrota tietokoneen kansi (katso kohtaa [Tietokoneen kannen irrottaminen](#)).
3. Nosta varovasti kortin kiinnityssalvan vapautuskielekettä sisäpuolelta ja käännä salpa auki.
4. Irrota korttipaikan suojus (tarvittaessa).

HUOMAUTUS: Sovittimen oppaassa on lisätietoja sovitimen määrittämisestä, sisäisten liitännöiden tekemisestä ja muusta mukauttamisesta.

5. Kohdista PS/2-sarjaporttisovittimen kiinnike paikalleen ja paina sitä voimakkaasti alaspäin. Tarkista, että sovitin on kokonaan paikallaan.
6. Varmista ennen kortin kiinnitysmekanismin sulkemista, että:
 1. kaikkien korttien ja korttipaikan suojusten yläreunat ovat samalla tasalla kohdistuspalkin kanssa.
 1. kortin tai korttipaikan suojuksen yläosassa oleva lovi sopii kiinnityskiskon kohdistusnastaan.
7. Kiinnitä kortti (kortit) sulkemalla kortin kiinnityssalpa ja napsauttamalla se paikalleen.

VAARA: Älä ohjaa korttien kaapeleita korttien ylitse. Korttien ylitse ohjatut kaapelit saattavat estää tietokoneen kannen sulkemisen tai vahingoittaa laitteistoa.



| | | | |
|---|---|---|------------------------------|
| 1 | vapautuskieleke | 2 | sovitimen kiinnityssalpa |
| 3 | sarjaporttisovittimen kiinnike | 4 | sarjaporttisovittimen liitin |
| 5 | sarjaporttisovittimen emolevyn liitin (PS2/SERIAL2) | | |


8. Kytke sovitinkaapeli emolevyssä olevaan PS/2-sarjaporttisovittimen liittimeen (PS2/SERIAL2) (katso kohtaa [Emolevyn osat](#)).

HUOMAUTUS: Lisätietoja kaapelien liitännöistä on PS/2-sarjaporttisovittimen ohjeessa.

9. Aseta tietokoneen kansi takaisin paikalleen (katso kohtaa [Tietokoneen kannen asettaminen paikalleen](#)).

PS/2-sarjaporttisivittimen irrottaminen

1. Noudata kohdan [Tietokoneen käsittely](#) ohjeita.
2. Irrota tietokoneen kansi (katso kohtaa [Tietokoneen kannen irrottaminen](#)).
3. Nosta varovasti kortin kiinnityssalvan vapautuskielekettä sisäpuolelta ja käännä salpa auki. Käännä salpaa, kunnes se napsahtaa auki.
4. Irrota PS/2-sarjaporttisivittimen kaapeli emolevystä (katso [Emolevyn osat](#)).
5. Irrota PS/2-sarjaporttisivittimen kiinnike paikaltaan.
6. Jos irrotat sovittimen pysyvästi, asenna tyhjään korttipaikan aukkoon korttipaikan suojus.

 **HUOMAUTUS:** Korttipaikan suojuksen asentaminen tyhjiin korttipaikkoihin on välttämätöntä, jotta tietokone olisi FCC-säädösten mukainen. Suojukset estävät myös pölyn ja lian pääsyn tietokoneeseen sekä parantavat jäähdytystä ja ilmavirtausta tietokoneen sisällä.

7. Varmista ennen kortin kiinnitysmekanismien sulkemista, että:
 1. kaikkien korttien ja korttipaikan suojusten yläreunat ovat samalla tasalla kohdistuspalkin kanssa.
 1. kortin tai korttipaikan suojuksen yläosassa oleva lovi sopii kiinnityskiskon kohdistusnastaan.
8. Kiinnitä jäljellä oleva kortti (kortit) sulkemalla kortin kiinnityssalpa ja napsauttamalla se paikalleen.
9. Aseta tietokoneen kansi takaisin paikalleen (katso kohtaa [Tietokoneen kannen asettaminen paikalleen](#)).

[Takaisin sisällysluetteloon](#)

[Takaisin sisällysluetteloon](#)

Jäähdytyslementti ja suoritin

Dell™ OptiPlex™ 760 Huoltokäsikirja

VAROITUS: Ennen kuin teet mitään toimia tietokoneen sisällä, lue tietokoneen mukana toimitetut turvallisuusohjeet. Lisää turvallisuusohjeita on Regulatory Compliance -sivulla osoitteessa www.dell.com/regulatory_compliance.

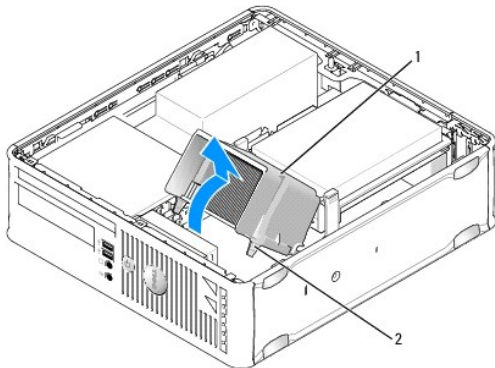
VAARA: Estä staattisen sähkön aiheuttamat vahingot tietokoneen sisällä purkamalla staattinen sähkövaraus kehostasi ennen kuin kosketat tietokoneen sähköisiä osia. Varaus purkautuu, kun kosketat tietokoneen kotelon maalaamatonta metallipintaa.

Suorittimen irrottaminen

1. Noudata kohdan [Tietokoneen käsittely](#) ohjeita.
2. Irrota tietokoneen kansi (katso kohtaa [Tietokoneen kannen irrottaminen](#)).

VAROITUS: Muovisuojuksesta huolimatta jäähdytyslementti voi kuumentua voimakkaasti normaalin käytön aikana. Anna jäähdytyslementin jäähtyä riittävästi ennen kuin kosketat sitä.

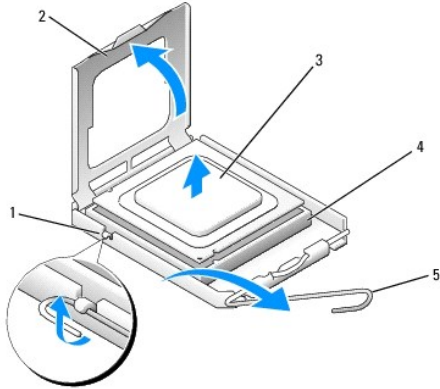
3. Irrota optinen asema (katso kohtaa [Optinen asema](#)).
4. Löysää lukkoruuvit jäähdytyslementin molemmilta puolilta.
5. Irrota levykeaseman datakaapeli emolevystä ja vapauta se jäähdytyslementin kiinnikkeestä (katso kohtaa [Levykeasema](#)).
6. Kierrä jäähdytyslementtiä ylöspäin ja nosta se ulos tietokoneesta. Aseta jäähdytyslementti pöytätasolle yläosa alaspäin niin, että piitahna on ylöspäin.



| | | | |
|---|-------------------|---|---------------------------|
| 1 | jäähdytyslementti | 2 | lukkoruuvit kotelossa (2) |
|---|-------------------|---|---------------------------|

VAARA: Asenna alkuperäinen jäähdytyslementti takaisin suorittimen vaihdon yhteydessä, ellei uutta jäähdytyslementtiä tarvita.

7. Avaa suorittimen kansi liu'uttamalla vapautussalpa kannassa olevan kannen keskilukitsimen alta. Vapauta sitten suoritin vetämällä salpaa taaksepäin.



| | | | |
|---|----------------------|---|---------------------|
| 1 | kannen keskilukitsin | 2 | suorittimen kansi |
| 3 | suoritin | 4 | muistimoduulipaikka |
| 5 | vapautussalpa | | |

△ **VAARA:** Älä kosketa kannan sisäpuolella oleviin nastoihin tai pudota nastojen päälle mitään esineitä, kun vaihdat suorittimen.

8. Irrota suoritin kannasta varovasti.

Jätä vapautussalpa auki, jotta kanta on valmis uutta suoritinta varten.

Suorittimen asentaminen

△ **VAARA:** Maadoita itsesi koskettamalla maalaamatonta metallipintaa tietokoneen taustapuolella.

△ **VAARA:** Älä kosketa kannan sisäpuolella oleviin nastoihin tai pudota nastojen päälle mitään esineitä, kun vaihdat suorittimen.

1. Noudata kohdan [Tietokoneen käsittely](#) ohjeita.

2. Irrota tietokoneen kansi (katso kohtaa [Tietokoneen kannen irrottaminen](#)).

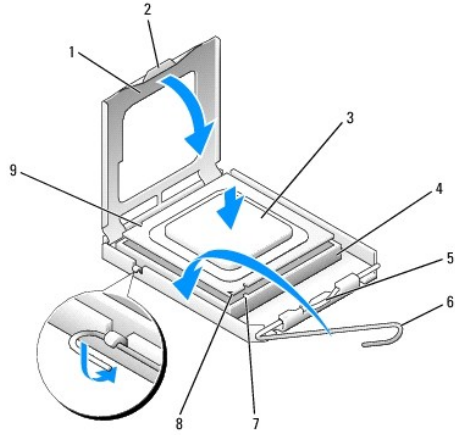
3. Jos asennat uutta suoritinta, poista uusi suoritin pakkauksesta ja varo koskettamasta sen alapuolta.

△ **VAARA:** Suoritin on asetettava kantaan oikein. Muutoin suoritin ja tietokone voivat vahingoittua pysyvästi, kun tietokone käynnistetään.

4. Jos kannan vapautussalpa ei ole kokonaan auki, avaa se kokonaan.

5. Kohdista suorittimen etu- ja takakohdistuslovet kannan etu- ja takakohdistusloviin.

6. Kohdista suorittimen nasta 1 -kulma kannan nasta 1 -kulmaan.



| | | | |
|---|----------------------|---|--|
| 1 | suorittimen kansi | 2 | kieleke |
| 3 | suoritin | 4 | suorittimen kanta |
| 5 | kannen keskilukitsin | 6 | vapautussalpa |
| 7 | etukohdistuslovi | 8 | kanta ja suorittimen nasta 1 -ilmaisin |
| 9 | takakohdistuslovi | | |

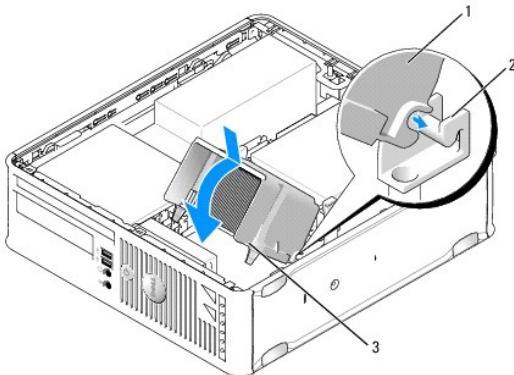
VAARA: Varmista vikojen välttämiseksi, että suoritin on kohdistettu oikein kantaan, äläkä käytä liikaa voimaa, kun asennat suorittimen.

7. Aseta suoritin kevyesti kantaan ja varmista, että suoritin on kannassa oikeassa asennossa.
8. Kun suoritin on paikallaan kannassa, sulje suorittimen kansi.
Tarkista, että suorittimen kannen kieleke on kannen keskilukitsimen alapuolella kannassa.
9. Käännä kannan vapautussalpa takaisin kantaan kohti ja kiinnitä suoritin napsauttamalla salpa kiinni.
10. Poista jäähdytyslevyn pohjasta piitahna.

VAARA: Lisää uusi piitahna. Piitahna on keskeisen tärkeää riittävän lämpösidosmuodostumiseksi. Se takaa suorittimen optimaalisen suorituskyvyn.

11. Levitä piitahnaa suorittimen yläosaan tarpeen mukaan.
12. Asenna jäähdytyselementti:
 - a. Aseta jäähdytyselementti takaisin paikalleen jäähdytyselementin alustaan.
 - b. Kierrä jäähdytyselementtiä alaspäin kohti tietokoneen runkoa ja kiristä kaksi lukkoruuvia.

VAARA: Tarkista, että jäähdytyselementti on oikein ja tukevasti paikallaan.



| | | | |
|---|--------------------------|---|----------------------------|
| 1 | jäähdytyslementti | 2 | jäähdytyslementin kiinnike |
| 3 | lukkoruuvi kotelossa (2) | | |

13. Pujota levykeaseman kaapeli jäähdytyslementin kiinnikkeen läpi ja kiinnitä se emolevyyn.
14. Asenna optinen asema (katso [Optinen asema](#)).
15. Aseta tietokoneen kansi takaisin paikalleen (katso kohtaa [Tietokoneen kannen asettaminen paikalleen](#)).

[Takaisin sisällysluetteloon](#)

[Takaisin sisällysluetteloon](#)

Koteloon tunkeutumisen kytkin

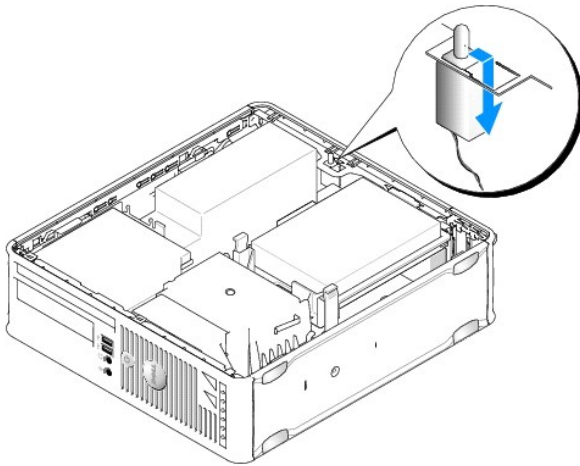
Dell™ OptiPlex™ 760 Huoltokäsikirja

VAROITUS: Ennen kuin teet mitään toimia tietokoneen sisällä, lue tietokoneen mukana toimitetut turvallisuusohjeet. Lisää turvallisuusohjeita on Regulatory Compliance -sivulla osoitteessa www.dell.com/regulatory_compliance.

Koteloon tunkeutumisen kytkimen poistaminen

1. Noudata kohdan [Tietokoneen käsittely](#) ohjeita.
2. Irrota tietokoneen kansi (katso kohtaa [Tietokoneen kannen irrottaminen](#)).
3. Irrota kiintolevy (katso [Kiintolevyn irrottaminen](#)).
4. Irrota koteloon tunkeutumisen kytkimen kaapeli emolevystä puristamalla liittimen toisella puolella olevaa vapautusmekanismia kahdella sormella ja vetämällä kaapeliin irti.
5. Liu'uta koteloon tunkeutumisen kytkin pois metallipidikkeessä olevasta aukosta ja poista sitten kytkin ja siihen kiinnitetty kaapeli tietokoneesta painamalla kytkin pidikkeessä olevan neliömuotoisen reiän läpi.

HUOMAUTUS: Saatat tuntea hiukan vastustusta, kun liu'utat kytkimen aukosta.



Koteloon tunkeutumisen kytkimen vaihtaminen


1. Aseta kytkin varovasti metallipidikkeen alapuolelta pidikkeessä olevaan neliömuotoiseen reikään ja liu'uta koteloon tunkeutumisen kytkin sille tarkoitettuun aukkoon, kunnes se napsahtaa paikoilleen.
2. Liitä kaapeli emolevyyn.
3. Asenna kiintolevy (katso [Kiintolevyn asentaminen](#)).
4. Aseta tietokoneen kansi takaisin paikalleen (katso kohtaa [Tietokoneen kannen asettaminen paikalleen](#)).
5. Jos käytät tietokoneen jalustaa, kiinnitä se tietokoneeseen.

Koteloon tunkeutumisen ilmaisimen nollaaminen

1. Käynnistä tietokone (tai käynnistä se uudelleen).
2. Kun DELL-logo tulee näkyviin, paina heti <F12>-näppäintä.

Jos odotat liian kauan ja käyttöjärjestelmän logo tulee näyttöön, odota, kunnes näyttöön tulee Microsoft® Windowsin® työpöytä. Sammuta tämän jälkeen tietokone ja yritä uudelleen.

3. Valitse **System Setup** (Järjestelmän asetukset).
4. Valitse **Security** (Suojaus)→ **Chassis Intrusion (Koteloon tunkeutuminen)** ja nollaa sitten koteloon tunkeutumisen ilmaisimella **Clear Intrusion Warning** (Nollaa tunkeutumisvaroitusta) -vaihtoehto. Muuta asetukseksi **On (Käytössä)**, **On-Silent (Äänetön)** tai **Disabled (Poissa käytöstä)**.

 **HUOMAUTUS:** Oletusasetus on **On-Silent (Äänetön)**.

5. Tallenna BIOS-asetukset ja poistu järjestelmän asetuksista.

[Takaisin sisällysluetteloon](#)

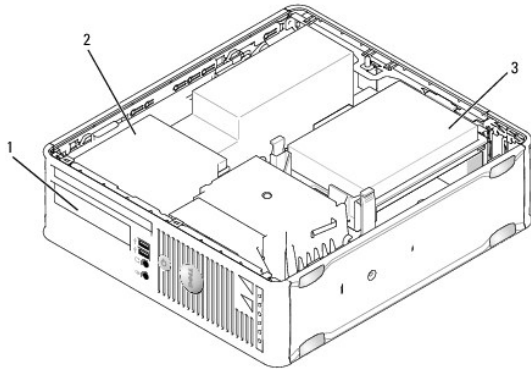
[Takaisin sisällysluetteloon](#)

Asemat

Dell™ OptiPlex™ 760 Huoltokäsikirja

Tietokone tukee:

- 1 yhtä SATA (sarja-ATA) -kiintolevyä
- 1 yhtä slimline-levykeasemaa tai muistikortinlukijaa
- 1 yhtä optista slimline SATA -asemaa



| | | | |
|---|---|---|------------------------|
| 1 | 3,5 tuuman levyasemapaikka valinnaiselle levykeasemalle tai muistikortinlukijalle | 2 | optinen slimline-asema |
| 3 | kiintolevy | | |

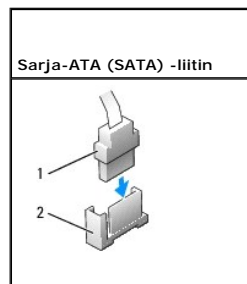
Yleiset asennusohjeet

Emolevyn SATA-liittimet on merkitty SATA0 ja SATA1. Kiintolevyt on liitettävä SATA0-liittimeen ja kaikki muut SATA-laitteet (kuten optinen asema) on liitettävä SATA1-liittimeen. Jos esimerkiksi käytät SATA-kiintolevyä ja optista SATA-asemaa, kiinnitä kiintolevy SATA0-liittimeen ja optinen SATA-asema SATA1-liittimeen. Katso SATA-liittimien sijainti emolevyllä kohdasta [Emolevyn osat](#).

Asemien kaapelien kytkeminen

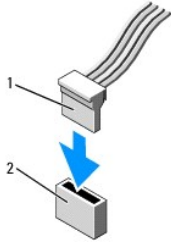
Aseman asennuksessa aseman takaosaan kytketään kaksi kaapelia (tasavirtakaapeli ja datakaapeli).

Dataliittimet



| | | | |
|---|---------------------|---|------------|
| 1 | datakaapelin liitin | 2 | dataliitin |
|---|---------------------|---|------------|

Virtajohtojen liittimet

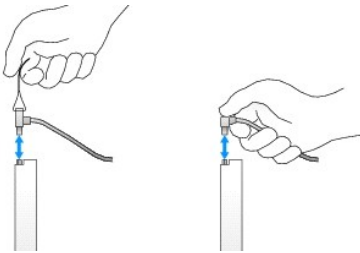


| | | | |
|---|------------|---|-------------------|
| 1 | virtajohto | 2 | virran tuloliitin |
|---|------------|---|-------------------|

Aseman kaapeleiden kytkeminen ja irrottaminen

Kun irrotat kaapelia, jossa on vetokieleke, tartu värilliseen vetokielekkeeseen ja vedä, kunnes liitin irtoaa.

Kun kytket ja irrotat SATA-datakaapelia, pitele kaapelia molempien päiden mustista liittimistä.



Kiintolevy

VAROITUS: Ennen kuin teet mitään toimia tietokoneen sisällä, lue tietokoneen mukana toimitetut turvallisuusohjeet. Lisää turvallisuusohjeita on Regulatory Compliance -sivulla osoitteessa www.dell.com/regulatory_compliance.

VAROITUS: Suojaudu sähköiskulta irrottamalla tietokone aina sähköpistorasiasta ennen tietokoneen kannen avaamista.

VAARA: Älä aseta kiintolevyä kovalle pinnalle, ettei se vahingoitu. Aseta kiintolevy vaahtomuovin kaltaiselle pinnalle, joka myötäilee kiintolevyä riittävästi.

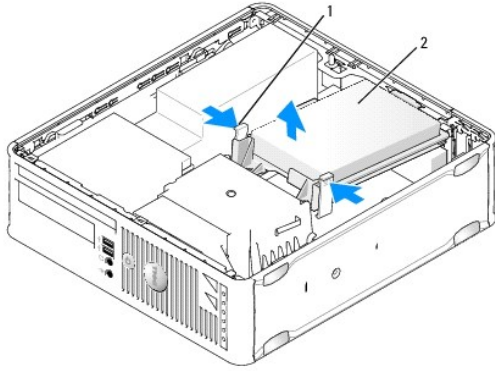
Kiintolevyn irrottaminen

VAARA: Jos vaihdat kiintolevyn, jonka tietoja haluat säilyttää, varmuuskopioi tiedostot ennen tämän toimenpiteen aloittamista.

1. Tarkista kiintolevyn mukana toimitetuista ohjeista, että kiintolevy on sopiva tietokoneeseesi.
2. Noudata kohdan [Tietokoneen käsittely](#) ohjeita.
3. Irrota tietokoneen kansi (katso kohtaa [Tietokoneen kannen irrottaminen](#)).

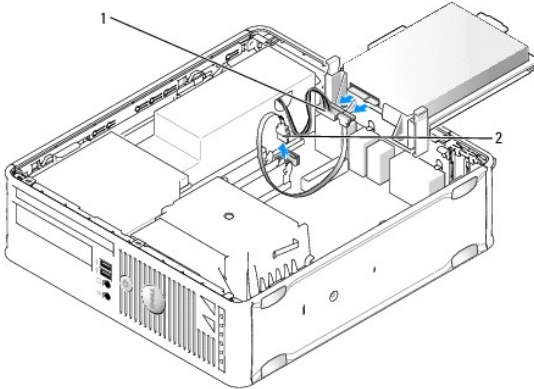
VAARA: Älä irrota asemaa tietokoneesta vetämällä aseman kaapeleista. Tämä voi vahingoittaa kaapeleita ja kaapeliliittimiä.

4. Paina aseman molemmilla puolilla olevia kiinnikkeitä ja nosta asema tietokoneesta varoen vetämästä siinä kiinni olevia kaapeleita.



1 kiinnikkeet (2) kiintolevy

5. Irrota virta- ja datakaapelit kiintolevystä.
6. Irrota datakaapeli emolevystä.
7. Irrota kiintolevyn tuulettimen kaapeli emolevystä ja aseta kiintolevy sivuun.



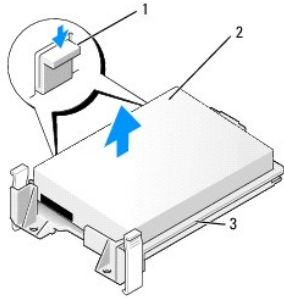
1 virtajohto 2 datakaapeli

Kiintolevyn asentaminen

1. Tarkista kiintolevyn mukana toimitetuista ohjeista, että kiintolevy on sopiva tietokoneeseesi.

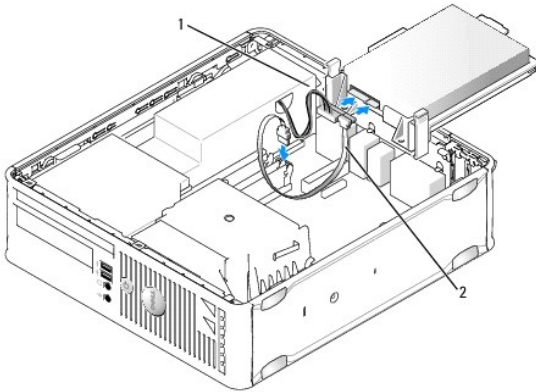
VAARA: Älä aseta kiintolevyä kovalle pinnalle, ettei se vahingoitu. Aseta kiintolevy vaahtomuovin kaltaiselle pinnalle, joka myötäilee kiintolevyä riittävästi.

2. Pura vaihtokiintolevy pakkauksestaan ja valmistele se asennettavaksi.
3. Jos vaihtokiintolevyssä ei ole muovista kiintolevyn telinettä, irrota se nykyisestä kiintolevystä napsauttamalla.



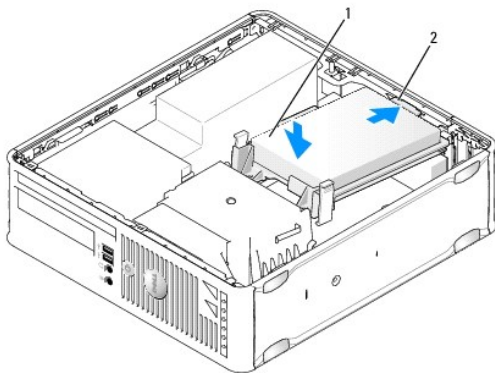
| | | | |
|---|---------------------|---|------------|
| 1 | vapautuskiekkot (2) | 2 | kiintolevy |
| 3 | kiintolevyn teline | | |

4. Kytke kiintolevyn tuulettimen kaapeli emolevyyn.
5. Liitä virtajohto ja datakaapelit kiintolevyyn.
6. Kiinnitä datakaapeli emolevyyn.



| | | | |
|---|------------|---|-------------|
| 1 | virtajohto | 2 | datakaapeli |
|---|------------|---|-------------|


7. Varmista, että kaikkien liitännöiden kaapelit on liitetty oikein ja tukevasti.
8. Kohdistä kiintolevyn kieleke koteloon ja ohjaa asemaa varovasti, kunnes se napsahtaa paikalleen.




| | | | |
|---|------------|---|---------------------|
| 1 | kiintolevy | 2 | kiintolevyn kieleke |
|---|------------|---|---------------------|

9. Aseta tietokoneen kansi takaisin paikalleen (katso kohtaa [Tietokoneen kannen asettaminen paikalleen](#)).

10. Jos asennettu asema on ensisijainen asema, aseta käynnistysasemaan käynnistyslevy.
11. Käynnistä tietokone.
12. Avaa järjestelmän asetukset ja päivitä SATA-portin asetus **Drives (Asemat)** -luettelossa (katso kohtaa [Järjestelmän asennusohjelman avaaminen](#)).
13. Sulje järjestelmän asetukset ja käynnistä tietokone uudelleen.
14. Jaa asema osioihin ja alusta se loogisesti.

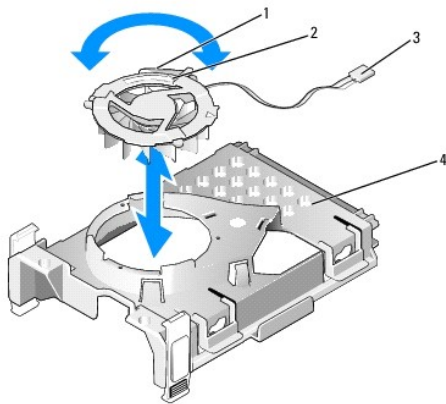
 **HUOMAUTUS:** Ohjeita on käyttöjärjestelmän mukana toimitetussa oppaassa.

15. Testaa kiintolevy suorittamalla Dell Diagnostics -ohjelma (katso kohtaa [Dell Diagnostics](#)).
16. Asenna käyttöjärjestelmä kiintolevylle.

 **HUOMAUTUS:** Ohjeita on käyttöjärjestelmän mukana toimitetussa oppaassa.

Kiintolevyn tuulettimen vaihtaminen

1. Noudata kohdan [Tietokoneen käsittely](#) ohjeita.
2. Irrota tietokoneen kansi (katso kohtaa [Tietokoneen kannen irrottaminen](#)).
3. Irrota kiintolevy (katso [Kiintolevyn irrottaminen](#)).
4. Käännä kiintolevy ylösalaisin, jotta kiintolevyn tuuletin on näkyvässä kiintolevyn telineen alaosassa.
5. Kiintolevyn tuulettimen irrottaminen:
 - a. Nosta tuulettimen takapaneelin vapautuskielekettä.
 - b. Kierrä tuuletinta tuulettimen takapaneelissa olevan nuolen vastaiseen suuntaan.
 - c. Irrota tuuletin ja sen takapaneeli nostamalla ne kiintolevyn telineestä.



| | | | |
|---|-----------------------------|---|----------------------------------|
| 1 | tuulettimen vapautuskieleke | 2 | nuoli tuulettimen takapaneelissa |
| 3 | virtajohto | 4 | kiintolevyn teline |

6. Kiintolevyn tuulettimen vaihtaminen:
 - a. Kohdista tuulettimen takapaneelissa oleva kolmio kiintolevyn telineen takapaneelissa olevaan kolmioon.
 - b. Kierrä tuuletinta tuulettimen takapaneelissa olevan nuolen suuntaisesti.
7. Asenna kiintolevy (katso kohtaa [Kiintolevyn asentaminen](#)).
8. Aseta tietokoneen kansi takaisin paikalleen (katso kohtaa [Tietokoneen kannen asettaminen paikalleen](#)).

Optinen asema

VAROITUS: Ennen kuin teet mitään toimia tietokoneen sisällä, lue tietokoneen mukana toimitetut turvallisuusohjeet. Lisää turvallisuusohjeita on Regulatory Compliance -sivulla osoitteessa www.dell.com/regulatory_compliance.

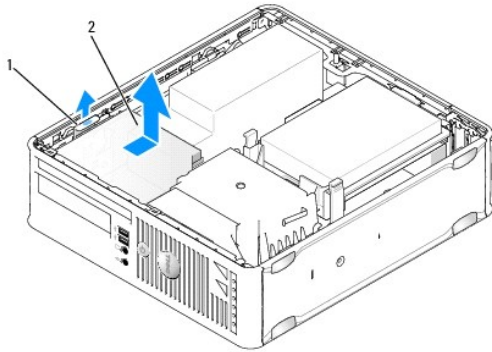
VAROITUS: Suojaudu sähköiskulta irrottamalla tietokone aina sähköpistorasiasta ennen tietokoneen kannen avaamista.

Optisen aseman irrottaminen

1. Noudata kohdan [Tietokoneen käsittely](#) ohjeita.
2. Irrota tietokoneen kansi (katso kohtaa [Tietokoneen kannen irrottaminen](#)).

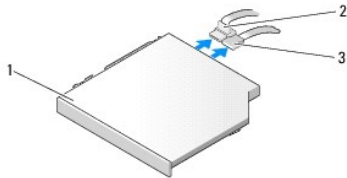
VAARA: Älä irrota asemaa tietokoneesta vetämällä aseman kaapeleista. Tämä voi vahingoittaa kaapeleita ja kaapeliliittimiä.

3. Vedä aseman vapautuspainiketta ja liu'uta asemaa tietokoneen takaosaa kohti. Irrota sitten asema tietokoneesta nostamalla.



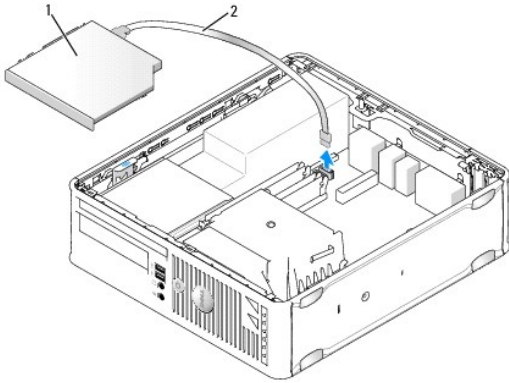
| | | | |
|---|----------------------|---|---------------|
| 1 | aseman vapautussalpa | 2 | optinen asema |
|---|----------------------|---|---------------|

4. Irrota virta- ja datakaapelit aseman takaa.



| | | | |
|---|---------------|---|-------------|
| 1 | optinen asema | 2 | datakaapeli |
| 3 | virtajohto | | |

5. Irrota datakaapeli emolevystä.

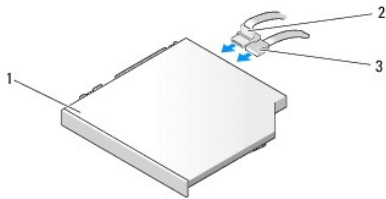


| | | | |
|---|---------------|---|-------------|
| 1 | optinen asema | 2 | datakaapeli |
|---|---------------|---|-------------|

6. Irrota asema ja aseta tietokoneen kansi paikalleen (katso kohtaa [Tietokoneen kannen asettaminen paikalleen](#)).

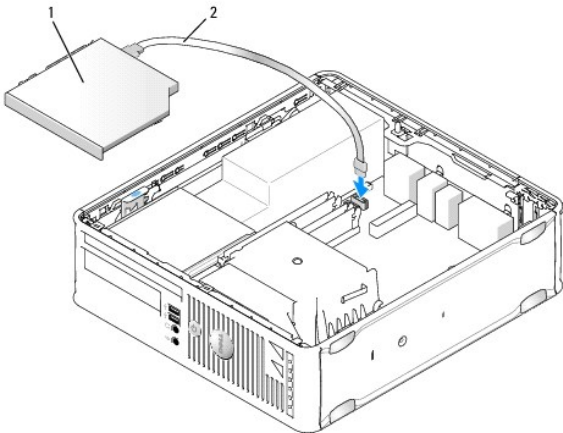
Optisen aseman asentaminen

1. Pura asema pakkauksestaan ja valmistele se asennettavaksi.
2. Tarkista aseman oppaasta, että se sopii tietokoneen kokoonpanoon.
3. Noudata kohdan [Tietokoneen käsittely](#) ohjeita.
4. Irrota tietokoneen kansi (katso kohtaa [Tietokoneen kannen irrottaminen](#)).
5. Liitä virta- ja datakaapelit asemaan.



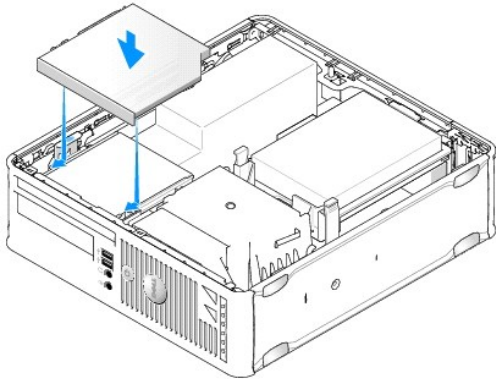
| | | | |
|---|---------------|---|-------------|
| 1 | optinen asema | 2 | datakaapeli |
| 3 | virtajohto | | |

6. Kiinnitä datakaapeli emolevyyn.



1 | optinen asema | 2 | datakaapeli

7. Ohjaa asemaa varovasti, kunnes se napsahtaa paikalleen.



8. Tarkista kaikki kaapeliliitännät ja taita kaapelit pois tieltä, jotta ilma pääsee virtaamaan tuulettimen ja tuuletusaukkojen välillä.
9. Aseta tietokoneen kansi takaisin paikalleen (katso kohtaa [Tietokoneen kannen asettaminen paikalleen](#)).
10. Katso aseman oppaasta lisätietoja aseman toiminnan mahdollisesti edellyttämien ohjainten asentamisesta.
11. Avaa järjestelmän asetukset ja valitse sopiva Drive (Asema) -asetus (katso kohtaa [Järjestelmän asennusohjelman avaaminen](#)).
12. Tarkista, että tietokone toimii oikein, suorittamalla Dell Diagnostics -ohjelma (katso kohtaa [Dell Diagnostics](#)).

Levykeasema

VAROITUS: Ennen kuin teet mitään toimia tietokoneen sisällä, lue tietokoneen mukana toimitetut turvallisuusohjeet. Lisää turvallisuusohjeita on Regulatory Compliance -sivulla osoitteessa www.dell.com/regulatory_compliance.

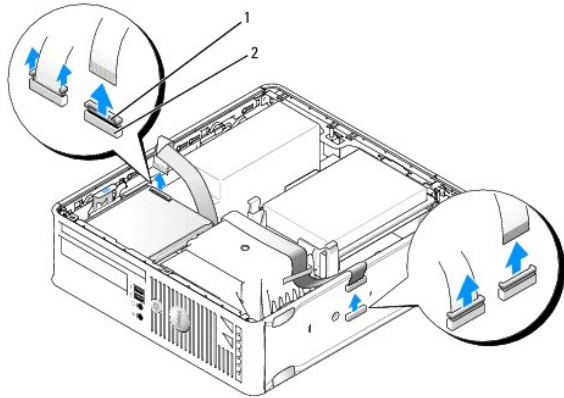
VAROITUS: Suojaudu sähköiskulta irrottamalla tietokone aina sähköpistorasiasta ennen tietokoneen kannen avaamista.

Levykeaseman irrottaminen

1. Noudata kohdan [Tietokoneen käsittely](#) ohjeita.
2. Irrota tietokoneen kansi (katso kohtaa [Tietokoneen kannen irrottaminen](#)).
3. Irrota optinen asema ja aseta se varovasti sivuun (katso [Optinen asema](#)).

VAARA: Älä irrota asemaa tietokoneesta vetämällä aseman kaapeleista. Tämä voi vahingoittaa kaapeleita ja kaapeliliittimiä.

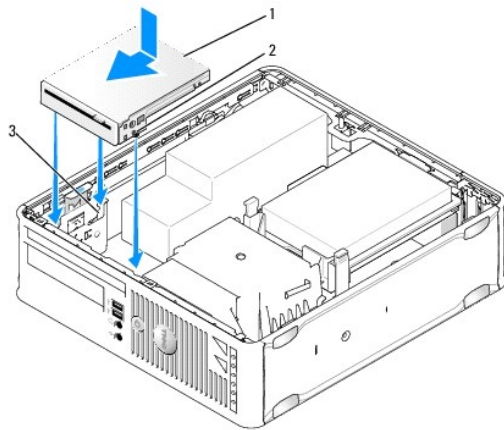
4. Irrota datakaapeli emolevystä vetämällä kaapelin vapautuskielekettä.
5. Vedä aseman vapautuspainiketta ja liu'uta levykeasemaa tietokoneen takaosaa kohti. Poista se nostamalla.
6. Nosta datakaapeli varovasti levykeaseman datakaapelin reunaliittimestä.



| | | | |
|---|--------------------------|---|--------------------------|
| 1 | kaapelin vapautuskieleke | 2 | datakaapelin reunaliitin |
|---|--------------------------|---|--------------------------|

7. Aseta tietokoneen kansi takaisin paikalleen (katso kohta [Tietokoneen kannen asettaminen paikalleen](#)).

Levykeaseman asentaminen



| | | | |
|---|-------------------------|---|------------|
| 1 | levykeasema | 2 | ruuvit (3) |
| 3 | kiinnikkeiden aukot (3) | | |

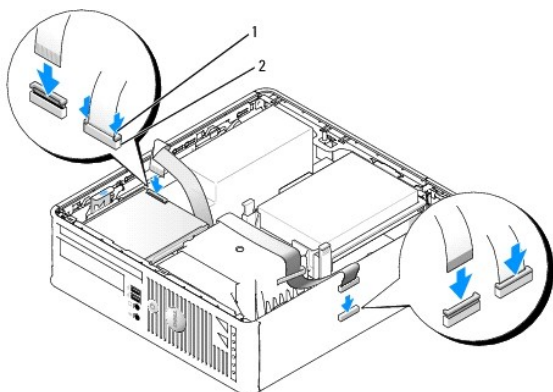
1. Jos:

- 1 asennat uutta levykeasemaa, irrota asemapaneelin suojalevy.
- 1 vaihdat asemaa, poista levykeasema (katso kohta [Levykeaseman irrottaminen](#)).

2. Kohdista aseman ruuvit niitä vastaaviin aukkoihin tietokoneessa ja ohjaa asemaa varovasti, kunnes se napsahtaa paikalleen.

3. Aseta datakaapeli levykeasemassa olevaan kaapelin vapautuskielekkeeseen ja paina kielekettä, kunnes se lukitsee kaapelin paikalleen.

4. Kiinnitä datakaapeli emolevyn liittimeen.



| | | | |
|---|--------------------------|---|---------------------------------------|
| 1 | kaapelin vapautuskieleke | 2 | levykeaseman datakaapelin reunaliitin |
|---|--------------------------|---|---------------------------------------|

5. Asenna optinen asema (katso [Optinen asema](#)).
6. Tarkista kaikki kaapeliliitännät ja taita kaapelit pois tieltä, jotta ilma pääsee virtaamaan tuulettimen ja tuuletusaukkojen välillä.
7. Aseta tietokoneen kansi takaisin paikalleen (katso kohtaa [Tietokoneen kannen asettaminen paikalleen](#)).
8. Avaa järjestelmän asetukset ja ota uusi levykeasema käyttöön **Diskette Drive (Levykeasema)** -asetuksella (katso kohtaa [System Setup \(Järjestelmän asetukset\)](#)).
Katso aseman oppaasta lisätietoja aseman toiminnan mahdollisesti edellyttämien ohjainten asentamisesta.
9. Tarkista, että tietokone toimii oikein suorittamalla Dell Diagnostics -ohjelma (katso kohtaa [Dell Diagnostics](#)).

Muistikortinlukija

VAROITUS: Ennen kuin teet mitään toimia tietokoneen sisällä, lue tietokoneen mukana toimitetut turvallisuusohjeet. Lisää turvallisuusohjeita on Regulatory Compliance -sivulla osoitteessa www.dell.com/regulatory_compliance.

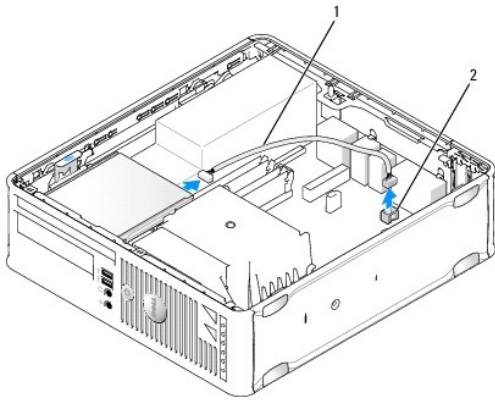
VAROITUS: Suojaudu sähköiskulta irrottamalla tietokone aina sähköpistorasiasta ennen tietokoneen kannen avaamista.

Muistikortinlukijan irrottaminen

1. Noudata kohdan [Tietokoneen käsittely](#) ohjeita.
2. Aseta tietokone kyljelleen niin, että emolevy on tietokoneen sisäosan pohjassa.
3. Irrota tietokoneen kansi (katso kohtaa [Tietokoneen kannen irrottaminen](#)).
4. Irrota optinen asema ja aseta se varovasti sivuun (katso [Optinen asema](#)).

VAARA: Älä irrota asemaa tietokoneesta vetämällä aseman kaapeleista. Tämä voi vahingoittaa kaapeleita ja kaapeliliittimiä.

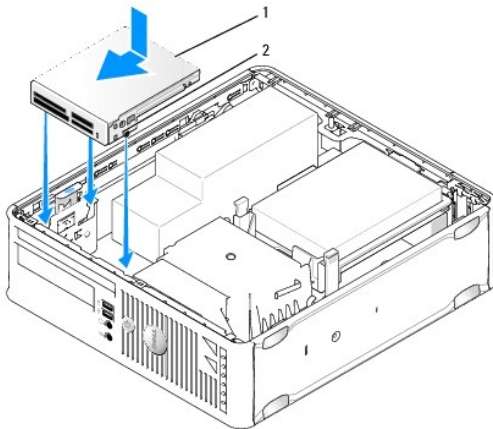
5. Irrota kaapeli muistikortinlukijan liittimestä.
6. Irrota kiintolevy (katso [Kiintolevyn irrottaminen](#)).
7. Irrota muistikortinlukijan kaapeli emolevystä.



| | | | |
|---|-----------------------------|---|-------------------------|
| 1 | muistikortinlukijan kaapeli | 2 | emolevyn INT_USB-liitin |
|---|-----------------------------|---|-------------------------|

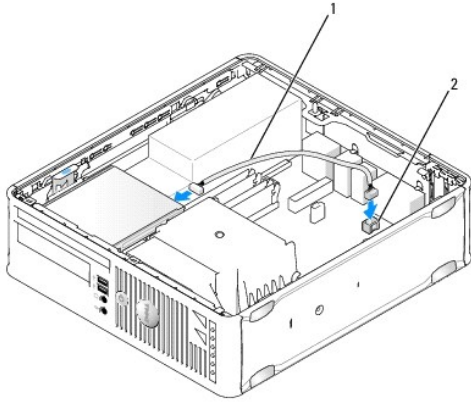
8. Vedä aseman vapautuspainiketta ja liu'uta muistikortinlukijaa tietokoneen takaosaa kohti. Irrota sitten muistikortinlukija tietokoneesta nostamalla.
9. Asenna kiintolevy (katso [Kiintolevyn asentaminen](#)).
10. Aseta tietokoneen kansi takaisin paikalleen (katso kohtaa [Tietokoneen kannen asettaminen paikalleen](#)).

Muistikortinlukijan asentaminen



| | | | |
|---|--------------------|---|------------|
| 1 | muistikortinlukija | 2 | ruuvit (3) |
|---|--------------------|---|------------|

1. Jos vaihdat muistikortinlukijaa, irrota asennettu muistikortinlukija (katso kohtaa [Muistikortinlukijan irrottaminen](#)) ja siirry kohtaan [vaihe 3](#).
2. Jos asennat uutta muistikortinlukijaa, suorita seuraavat vaiheet ennen kuin jatkat kohtaan [vaihe 3](#):
 - a. Noudata kohdan [Tietokoneen käsittely](#) ohjeita.
 - b. Irrota tietokoneen kansi (katso kohtaa [Tietokoneen kannen irrottaminen](#)).
 - c. Aseta tietokone kyljelleen niin, että emolevy on tietokoneen sisäosan pohjassa.
 - d. Irrota asemapaneelin suojalevy.
3. Kohdista muistikortinlukijan ruuvit niitä vastaaviin aukkoihin tietokoneessa ja ohjaa asemaa varovasti, kunnes se napsahtaa paikalleen.
4. Liitä kaapeli muistikortinlukijan liittimiin ja emolevyn INT_USB-liittimeen.



| | | | |
|---|---------------------------------|---|-------------------------|
| 1 | muistikortinlukijan datakaapeli | 2 | emolevyn INT_USB-liitin |
|---|---------------------------------|---|-------------------------|

5. Asenna optinen asema (katso [Optinen asema](#)).
6. Tarkista kaikki kaapeliiliitännät ja taita kaapelit pois tieltä, jotta ilma pääsee virtaamaan tuulettimen ja tuuletusaukkojen välillä.
7. Aseta tietokoneen kansi takaisin paikalleen (katso kohtaa [Tietokoneen kannen asettaminen paikalleen](#)).
8. Katso aseman oppaasta lisätietoja aseman toiminnan mahdollisesti edellyttämien ohjainten asentamisesta.
9. Tarkista, että tietokone toimii oikein suorittamalla Dell Diagnostics -ohjelma (katso kohtaa [Dell Diagnostics](#)).

[Takaisin sisällysluetteloon](#)

[Takaisin sisällysluetteloon](#)

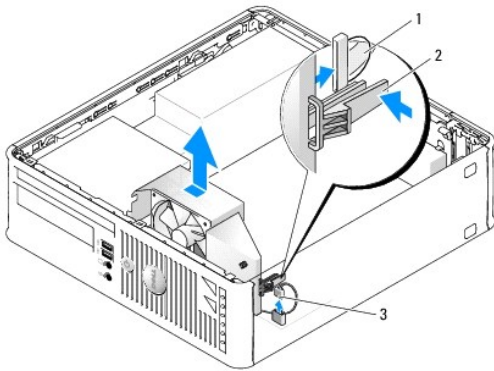
Järjestelmän tuuletin

Dell™ OptiPlex™ 760 Huoltokäsikirja

VAROITUS: Ennen kuin teet mitään toimia tietokoneen sisällä, lue tietokoneen mukana toimitetut turvallisuusohjeet. Lisää turvallisuusohjeita on Regulatory Compliance -sivulla osoitteessa www.dell.com/regulatory_compliance.

Järjestelmän tuulettimen irrottaminen

1. Noudata kohdan [Tietokoneen käsittely](#) ohjeita.
2. Irrota tietokoneen kansi (katso kohtaa [Tietokoneen kannen irrottaminen](#)).
3. Irrota jäähdytyslementti ja suoritin (katso kohtaa [Suorittimen irrottaminen](#)).
4. Irrota emolevy (katso [Emolevyn irrottaminen](#)).
5. Irrota diagnostiikkamerkkivalojen kaapeli tuulettimesta.
6. Paina kielekettä, joka kiinnittää tuulettimen tietokoneen runkoon ja työnnä tuuletin irti tietokoneen rungosta.
7. Nosta järjestelmän tuuletin pois tietokoneesta.



| | | | |
|---|-------------------------------------|---|------------------|
| 1 | diagnostiikkamerkkivalojen kaapeli | 2 | kiinnityskieleke |
| 3 | järjestelmän tuulettimen virtajohto | | |

Järjestelmän tuulettimen asentaminen

Vaihda tuuletin noudattamalla poisto-ohjeita päinvastaisessa järjestyksessä.

[Takaisin sisällysluetteloon](#)

I/O-paneeli

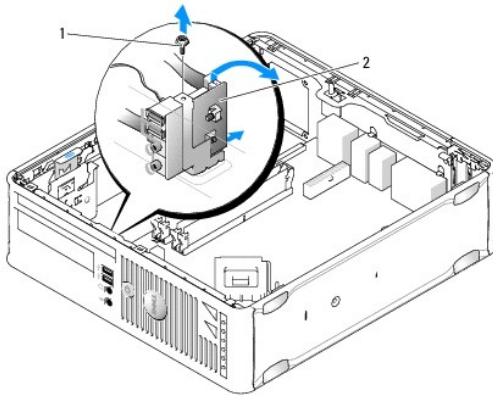
Dell™ OptiPlex™ 760 Huoltokäsikirja

I/O-paneelin irrottaminen

VAROITUS: Ennen kuin teet mitään toimia tietokoneen sisällä, lue tietokoneen mukana toimitetut turvallisuusohjeet. Lisää turvallisuusohjeita on Regulatory Compliance -sivulla osoitteessa www.dell.com/regulatory_compliance.

VAROITUS: Suojaudu sähköiskulta irrottamalla tietokone aina sähköpistorasiasta ennen tietokoneen kannen avaamista.

1. Noudata kohdan [Tietokoneen käsittely](#) ohjeita.
2. Irrota tietokoneen kansi (katso kohtaa [Tietokoneen kannen irrottaminen](#)).
3. Irrota optinen asema ja levykeasema levyasemapaikoista, jos ne on asennettu (katso kohtaa [Asemat](#)).
4. Irrota kiintolevy (katso [Kiintolevyn irrottaminen](#)).
5. Irrota suorittimen jäähdytyslementti (katso kohtaa [Jäähdytyslementti ja suoritin](#)).
6. Irrota jäähdytyslementin alusta löysäämällä kaksi ruuvia, joilla alusta on kiinnitetty emolevyyn.
7. Irrota järjestelmän tuuletin (katso [Järjestelmän tuulettimen irrottaminen](#)).
8. Irrota ilma-anturin kaapeli tietokoneen kotelosta painamalla vapautuspainikkeita ilma-anturin molemmin puolin.
9. Irrota I/O-paneelin tietokoneeseen kiinnittävä kiinnitysruuvi tietokoneen kannen sisäpuolelta.



| | | | |
|---|-------|---|-------------|
| 1 | ruuvi | 2 | I/O-paneeli |
|---|-------|---|-------------|

10. Irrota I/O-paneelin kiinnike varovasti pienellä tasapaisella ruuvitalalla niin, että sen pyöreät kielekkeet kahdesta reiästä, joissa se on kiinni kotelossa.
11. Irrota I/O-paneeli varovasti tietokoneesta.

I/O-paneelin asentaminen takaisin

Asenna I/O-paneeli noudattamalla poisto-ohjetta päinvastaisessa järjestyksessä.

HUOMAUTUS: Kohdista I/O-paneeli kiinnikkeen ohjainten avulla ja aseta I/O-paneeli paikalleen kiinnikkeen loven avulla.

Virtalähde

Dell™ OptiPlex™ 760 Huoltokäsikirja

Virtalähteen asettaminen paikalleen

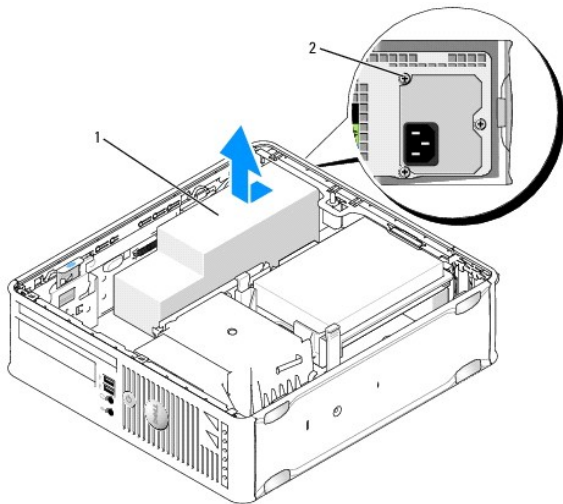
VAROITUS: Ennen kuin teet mitään toimia tietokoneen sisällä, lue tietokoneen mukana toimitetut turvallisuusohjeet. Lisää turvallisuusohjeita on Regulatory Compliance -sivulla osoitteessa www.dell.com/regulatory_compliance.

VAARA: Estä staattisen sähkön aiheuttamat vahingot tietokoneen sisällä purkamalla staattinen sähkövaraus kehostasi ennen kuin kosketat tietokoneen sähköisiä osia. Varaus purkautuu, kun kosketat tietokoneen kotelon maalaamatonta metallipintaa.

1. Noudata kohdan [Tietokoneen käsittely](#) ohjeita.
2. Irrota tietokoneen kansi (katso kohtaa [Tietokoneen kannen irrottaminen](#)).
3. Jos optinen asema on asennettu, irrota se (katso kohtaa [Optisen aseman irrottaminen](#)).
4. Jos levykeasema tai muistikortinlukija on asennettu, irrota se (katso kohtaa [Levykeasema](#)).
5. Irrota tasavirtakaapelit emolevystä ja asemista.

HUOMAUTUS: Paina mieleesi tasavirtakaapelien reititys tietokoneen rungon kielekkeiden alapuolella, kun irrotat kaapelit emolevystä ja asemista. Sinun on myöhemmin osattava reitittää kaapelit takaisin paikoilleen, jotta ne eivät jää puristuksiin tai poimuunnu.

6. Irrota kolme ruuvia, joilla virtalähde on kiinni tietokoneen kotelossa.



| | | | |
|---|------------|---|---------------------|
| 1 | virtalähde | 2 | kiinnitysruuvit (3) |
|---|------------|---|---------------------|

7. Liu'uta virtalähdettä kohti tietokoneen etuosaa (noin 2,5 cm).
8. Nosta virtalähde tietokoneesta.
9. Liu'uta uusi virtalähde paikalleen.
10. Kiinnitä ruuvit, joilla virtalähde on kiinni tietokoneen rungon takaosassa.
11. Liitä tasavirtakaapelit uudelleen emolevvyyn ja asemiin (katso liitäntöjen paikat kohdasta [Emolevyn osat](#)).
12. Asenna levykeasema tai muistikortinlukija (katso kohtaa [Levykeaseman asentaminen](#)).
13. Asenna optinen asema (katso [Optisen aseman asentaminen](#)).

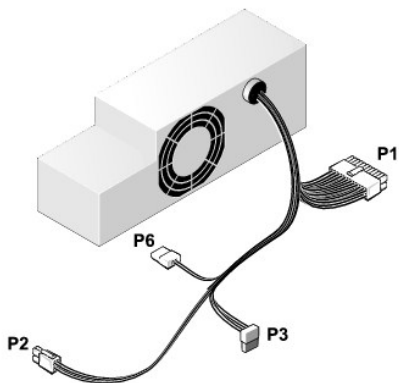
14. Aseta tietokoneen kansi takaisin paikalleen (katso kohtaa [Tietokoneen kannen asettaminen paikalleen](#)).

15. Liitä vaihtovirtakaapeli liittimeen.

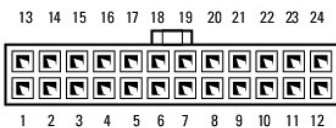
VAARA: Voit kytkeä verkkojohdon kytkemällä sen seinässä olevaan verkkoliittimeen ja sitten tietokoneeseen.

16. Liitä tietokone ja oheislaitteet pistorasiaan ja kytke niihin virta.

Tasavirtaliittimet



Tasavirtaliitin P1



| Nastan numero | Signaalin nimi | 18-AWG-johto |
|---------------|----------------|--------------|
| 1 | COM | Musta |
| 2 | FAN | Ruskea |
| 3 | N/C | N/C |
| 4 | +3,3 VDC | Oranssi |
| 5 | COM | Musta |
| 6 | COM | Musta |
| 7 | +12 VDC | Keltainen |
| 8 | +5 VSB | Purppura |
| 9 | COM | Musta |
| 10 | +5 VDC | Punainen |
| 11 | +5 VDC | Punainen |
| 12 | +5 VDC | Punainen |
| 13 | COM | Musta |
| 14 | COM | Musta |
| 15 | +3,3 VDC | Oranssi |
| 16 | +3,3 VDC | Oranssi |
| 17 | POK | Harmaa |
| 18 | COM | Musta |
| 19 | +12 VDC | Keltainen |
| 20 | -12 VDC | Sininen |
| 21 | COM | Musta |

| | | |
|----|--------|----------|
| 22 | PS_ON | Vihreä |
| 23 | +5 VDC | Punainen |
| 24 | +5 VDC | Punainen |

Tasavirtaliitin P2



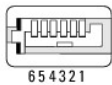
| Nastan numero | Signaalin nimi | 18-AWG-johto |
|---------------|----------------|--------------|
| 1 | GND | Musta |
| 2 | GND | Musta |
| 3 | +12 VDC | Keltainen |
| 4 | +12 VDC | Keltainen |

Tasavirtaliittimet P3



| Nastan numero | Signaalin nimi | 18-AWG-johto |
|---------------|----------------|--------------|
| 1 | +3,3 VDC | Oranssi |
| 2 | GND | Musta |
| 3 | +5 VDC | Punainen |
| 4 | GND | Musta |
| 5 | +12 VDC | Keltainen |

Tasavirtaliitin P6



| Nastan numero | Signaalin nimi | 24-AWG-Johdin |
|---------------|----------------|---------------|
| 1 | NC | NC |
| 2 | +5 VDC | Punainen |
| 3 | +5 VDC | Punainen |
| 4 | NC | NC |
| 5 | GND | Musta |
| 6 | GND | Musta |

[Takaisin sisällysluetteloon](#)

Kaiuttimet

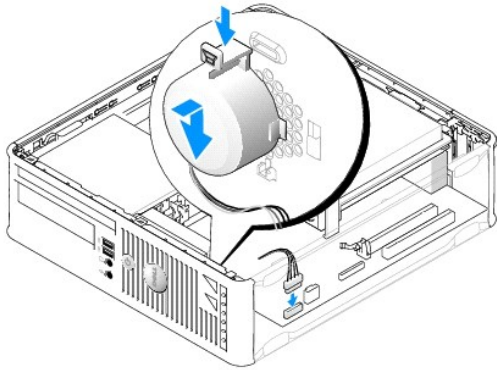
Dell™ OptiPlex™ 760 Huoltokäsikirja

VAROITUS: Ennen kuin teet mitään toimia tietokoneen sisällä, lue tietokoneen mukana toimitetut turvallisuusohjeet. Lisää turvallisuusohjeita on Regulatory Compliance -sivulla osoitteessa www.dell.com/regulatory_compliance.

VAARA: Estä staattisen sähkön aiheuttamat vahingot tietokoneen sisällä purkamalla staattinen sähkövaraus kehostasi ennen kuin kosketat tietokoneen sähköisiä osia. Varaus purkautuu, kun kosketat tietokoneen kotelon maalaamatonta metallipintaa.

Kaiuttimen asentaminen

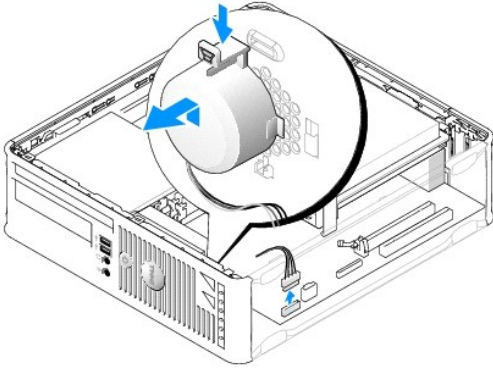
1. Noudata kohdan [Tietokoneen käsittely](#) ohjeita.
2. Irrota tietokoneen kansi (katso kohtaa [Tietokoneen kannen irrottaminen](#)).
3. Aseta kaiutin tietokoneen koteloon.



4. Liitä kaapelit emolevyyteen.
5. Aseta tietokoneen kansi paikalleen.
6. Kytke tietokoneeseen virta.

Kaiuttimen irrottaminen

1. Noudata kohdan [Tietokoneen käsittely](#) ohjeita.
2. Irrota tietokoneen kansi (katso kohtaa [Tietokoneen kannen irrottaminen](#)).
3. Irrota kaapelit emolevystä.
4. Irrota kaiutin tietokoneen kotelosta.



5. Aseta tietokoneen kansi paikalleen.

6. Kytke tietokoneeseen virta.

[Takaisin sisällysluetteloon](#)

Pieni kotelo

Dell™ OptiPlex™ 760 Huoltokäsikirja

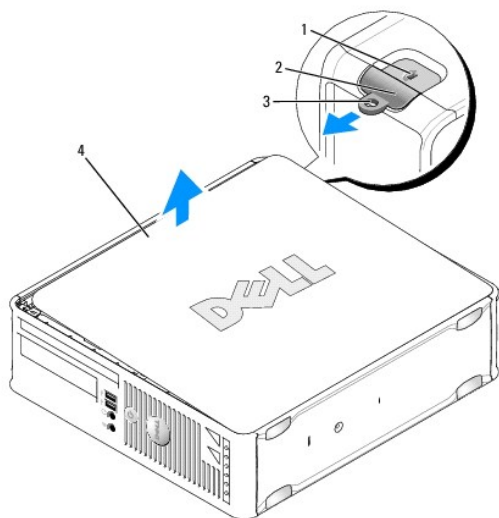
- [Tietokoneen kannen irrottaminen](#)
- [Tietokoneen sisäosat](#)
- [Emolevyn osat](#)

Tietokoneen kannen irrottaminen

VAROITUS: Ennen kuin teet mitään toimia tietokoneen sisällä, lue tietokoneen mukana toimitetut turvallisuusohjeet. Lisää turvallisuusohjeita on Regulatory Compliance -sivulla osoitteessa www.dell.com/regulatory_compliance.

VAROITUS: Suojaudu sähköiskulta irrottamalla tietokone aina sähköpistorasiasta ennen tietokoneen kannen avaamista.

1. Noudata kohdan [Tietokoneen käsittely](#) ohjeita.
2. Jos olet asentanut riippulukon takapaneelin riippulukokorenkaaseen, irrota riippulukko.
3. Liu'uta kannen vapautuspainiketta taakse kantta nostaessasi.



| | | | |
|---|----------------------|---|------------------------|
| 1 | suojakaapelin paikka | 2 | kannen vapautuspainike |
| 3 | riippulukokorengas | 4 | tietokoneen kansi |

4. Nosta kantta alareunan saranoiden varassa.
5. Irrota kansi saranatapeista ja nosta se sivuun pehmeälle, hankaamattomalle pinnalle.

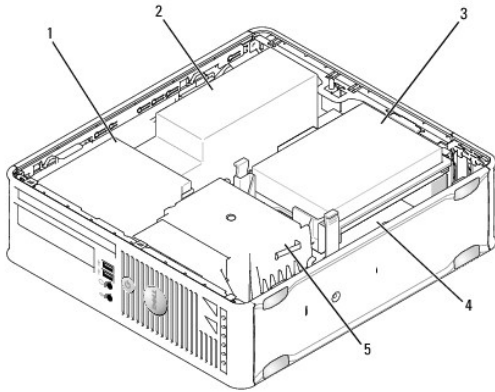
VAROITUS: Näytönohjainten jäähdytys-elementit saattavat kuumeta huomattavasti tavallisessa käytössä. Anna näytönohjaimen jäähdytys-elementin jäähtyä riittävästi, ennen kuin kosketat sitä.

Tietokoneen sisäosat

VAROITUS: Ennen kuin teet mitään toimia tietokoneen sisällä, lue tietokoneen mukana toimitetut turvallisuusohjeet. Lisää turvallisuusohjeita on Regulatory Compliance -sivulla osoitteessa www.dell.com/regulatory_compliance.

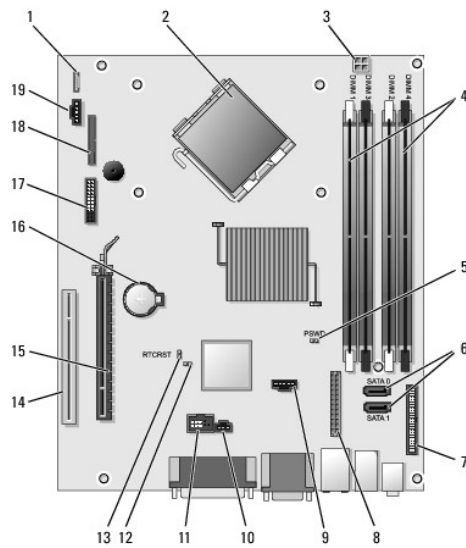
VAROITUS: Suojaudu sähköiskulta irrottamalla tietokone aina sähköpistorasiasta ennen tietokoneen kannen avaamista.

△ **VAARA:** Ole varovainen avatessasi tietokoneen kanta, jotta et vahingossa irrota kaapeleita emolevystä.



| | |
|---|--------------|
| 1 asemat (CD/DVD, levyke ja muistikortinlukija) | 2 virtalähde |
| 3 kiintolevy | 4 emolevy |
| 5 jäähdytysselementti | |

Emolevyn osat



| | |
|---|--|
| 1 sisäisen kaiuttimen liitin (INT_SPKR) | 2 suorittimen liitin (CPU) |
| 3 suorittimen virtaliitin (12VPOWER) | 4 muistimoduulien liittimet (DIMM_1, DIMM_2, DIMM_3, DIMM_4) |
| 5 salasanan hyppyytkin (PSWD) | 6 SATA-liittimet (SATA0 ja SATA1) |
| 7 etupaneelin liitin (FRONTANEL) | 8 virtaliitin (MICRO_PWR) |
| 9 tuulettimen liitin (FAN_HDD) | 10 tunkeutumisen kytkimen liitin (INTRUDER) |
| 11 sisäinen USB-liitin (INT_USB) | 12 palvelutilan poiston hyppyjohdin |
| 13 RTC-nollaussiltaus (RTC_RST) | 14 PCI-liitin (SLOT2) |
| 15 PCI Express x16 -kortin liitin (SLOT1) | 16 paristopaikka (BATTERY) |

| | | | |
|----|------------------------------------|----|-----------------------------|
| 17 | PS/2- tai sarjaliitin (SERIAL2) | 18 | levykeaseman liitin (DSKT2) |
| 19 | tuulettimen liitin (FAN_CPU) | | |

[Takaisin sisällysluetteloon](#)

Dell™ OptiPlex™ 760 Huoltokäsikirja

Pienikokoinen tietokone






Tietoja tietokoneesta

[Tietokoneen sisäosat](#)
[System Setup \(Järjestelmän asetukset\)](#)
[Lisäominaisuudet](#)
[Vianmääritys](#)
[Ohjeiden saaminen](#)
[Sanasto](#)

Osien irrottaminen ja asettaminen paikoilleen

[Tietokoneen käsittely](#)
[Tietokoneen kannen irrottaminen](#)
[Koteloon tunkeutumisen kytkin](#)
[Kortit](#)
[Asemat](#)
[Jäähdytyslementti ja suoritin](#)
[Järjestelmän tuuletin](#)
[I/O-paneeli](#)
[Virtalähde](#)
[Kajuttimet](#)
[Muisti](#)
[Paristo](#)
[Emolevy](#)
[Tietokoneen kannen asettaminen paikalleen](#)

Huomautukset, vaarat ja varoitukset

-  **HUOMAUTUS:** HUOMAUTUKSET ovat tärkeitä tietoja, joiden avulla voit käyttää tietokonetta entistä paremmin.
-  **VAARA: MUISTUTUKSET** varoittavat tilanteista, joissa laitteisto voi vahingoittua tai tietoja voidaan menettää, ellei ohjeita noudateta.
-  **VAROITUS: VAROITUKSET** kertovat tilanteista, joihin saattaa liittyä omaisuusvahinkojen, loukkaantumisen tai kuoleman vaara.

Jos ostit Dellin™ n-sarjan tietokoneen, mitkään tässä asiakirjassa esitettävät viittaukset Microsoft® Windows® -käyttöjärjestelmiin eivät koske sinua.

Tämän asiakirjan tiedot voivat muuttua ilman erillistä ilmoitusta.
©2008-2009 Dell Inc. Kaikki oikeudet pidätetään.

Tämän tekstin kaikenlainen kopioiminen ilman Dell Inc:n kirjallista lupaa on jyrkästi kielletty.

Rekisteröityjä tavaramerkkejä: *Dell*, *DELL*-logo, *OptiPlex*, *TravelLite*, *OpenManage* ja *StrikeZone* ovat Dell Inc:n tavaramerkkejä. *Intel* ja *SpeedStep* ovat Intel Corporationin rekisteröityjä tavaramerkkejä Yhdysvalloissa ja muissa maissa. *Microsoft*, *Windows*, *Windows Vista* ja *Windowsin Käynnistä-painike* ovat Microsoft Corporationin tavaramerkkejä tai rekisteröityjä tavaramerkkejä Yhdysvalloissa ja/tai muissa maissa. *CompuTrace* on Absolute Software Corp:n rekisteröity tavaramerkki. *Citrix* on Citrix Systems, Inc:n ja/tai yhden tai useamman sen tytäryhtiön rekisteröity tavaramerkki, joka voi olla rekisteröity Yhdysvaltain patentti- ja tavaramerkkivirastossa sekä muissa maissa. *Bluetooth* on Bluetooth SIG, Inc:n omistama tavaramerkki, jota Dell Inc. käyttää lisenssiällä. *ENERGY STAR* on Yhdysvaltain ympäristönsuojeluviraston rekisteröity tavaramerkki. *ENERGY STAR* -kumppanina Dell Inc. on todennut, että tämä tuote vastaa energian säästöä koskevia *ENERGY STAR* -ohjeita.

Mallit: DCTR, DCNE, DCSM ja DCCY

Helmi 2009 Versio A01

[Takaisin sisällysluetteloon](#)

[Takaisin sisällysluetteloon](#)

Emolevy

Dell™ OptiPlex™ 760 Huoltokäsikirja

- [Emolevyn irrottaminen](#)
- [Emolevyn asentaminen](#)


 **VAROITUS:** Ennen kuin teet mitään toimia tietokoneen sisällä, lue tietokoneen mukana toimitetut turvallisuusohjeet. Lisää turvallisuusohjeita on Regulatory Compliance -sivulla osoitteessa www.dell.com/regulatory_compliance.

Emolevyn irrottaminen

1. Noudata kohdan [Tietokoneen käsittely](#) ohjeita.
2. Irrota tietokoneen kansi.

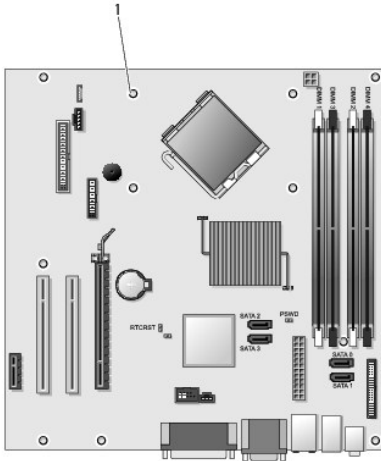
 **VAARA:** Maadoita itsesi koskettamalla rungon maalaamatonta metallipintaa, kuten tietokoneen takaosassa olevaa metallia, ennen kuin kosketat mitään osaa tietokoneen sisällä. Kosketa työskennellessäsi maalaamatonta metallipintaa säännöllisesti. Näin estät sisäisiä komponentteja vahingoittavan staattisen sähkön muodostumisen.

3. Irrota kaikki osat, jotka estävät pääsyn emolevylle (optiset asemat, levykeasema, kiintolevy, kiintolevyn teline, I/O-paneeli).

 **HUOMAUTUS:** Jos käytät erittäin pientä mallia, sinun on irrotettava emolevyn kelkka ja tuuletin [Järjestelmän tuulettimien irrottaminen](#).

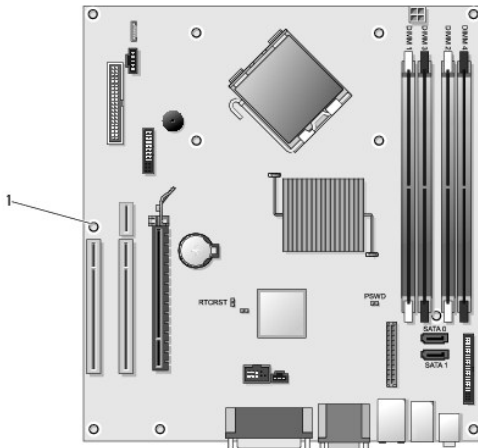
4. Irrota suoritin ja jäähdytyslementti:
 - 1 minitorni: katso kohtaa [Jäähdytyslementti ja suoritin](#)
 - 1 pöytäkone: katso kohtaa [Suoritin](#)
 - 1 pieni malli: katso kohtaa [Jäähdytyslementti ja suoritin](#)
 - 1 erittäin pieni malli: katso kohtaa [Jäähdytyslementti ja suoritin](#)
5. Irrota kaikki kaapelit emolevystä.
6. Irrota ruuvit emolevystä.
 - 1 minitorni: katso kohtaa [Minitornin emolevyn ruuvit](#)
 - 1 pöytäkone: katso kohtaa [Pöytäkoneen emolevyn ruuvit](#)
 - 1 pieni malli: katso kohtaa [Pienen mallin emolevyn ruuvit](#)
 - 1 erittäin pieni malli: katso kohtaa [Erittäin pienen mallin emolevyn ruuvit](#)
7. Liu'uta emolevyä tietokoneen etuosaa kohti ja nosta se ulos.
8. Jos vaihdat emolevyn, aseta juuri poistamasi emolevy uuden emolevyn viereen ja tarkista, että se on samanlainen.

Minitornin emolevyn ruuvit



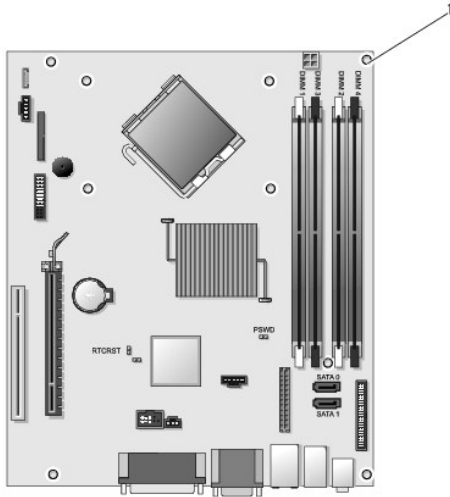
1 ruuvit (9)

Pöytäkoneen emolevyn ruuvit



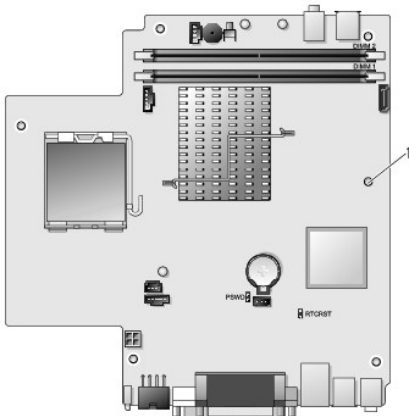
1 ruuvit (9)

Pienen mallin emolevyn ruuvit



1 ruuvit (9)

Erittäin pienen mallin emolevyn ruuvit



1 ruuvit (10)

Emolevyn asentaminen

HUOMAUTUS: Emolevy toimitetaan valmistustilassa. Käyttäjän tai palveluntarjoajan on valittava hallintavaihtoehto ensimmäisen käynnistyksen yhteydessä. Lisätietoja hallintatilan valinnasta on kohdassa [Hallinta](#).

1. Aseta levy kotelon suuntaisesti ja liu'uta sitä kohti tietokoneen takaosaa.
2. Kiinnitä emolevyn ruuvit.
3. Kiinnitä mahdollisesti emolevyltä irrottamasi muut osat ja kaapelit takaisin.
4. Kiinnitä kaikki kaapelit liittimiinsä tietokoneen takaosassa.
5. Aseta tietokoneen kansi takaisin paikalleen (katso kohtaa [Tietokoneen kannen asettaminen paikalleen](#)).

[Takaisin sisällysluetteloon](#)

[Takaisin sisällysluetteloon](#)

System Setup (Järjestelmän asetukset)

Dell™ OptiPlex™ 760 Huoltokäsikirja

- [Yleiskatsaus](#)
- [Järjestelmän asennusohjelman avaaminen](#)
- [System Setup \(Järjestelmän asetukset\)](#)
- [Boot Sequence \(Käynnistysjärjestys\)](#)
- [Käynnistäminen USB-laitteelta](#)
- [Salasanasuojaus](#)
- [Siirtausasetukset](#)
- [Unohdettujen salasanoiden poistaminen](#)
- [CMOS-asetusten tyhjentäminen](#)
- [Citrix® Provisioning Serverin \(Dell\) ja asiakkaiden staattisten IP-määrittysten käyttöönotto](#)

Yleiskatsaus

Järjestelmän asetuksissa voit:

- 1 muuttaa järjestelmän kokoonpanotietoja sen jälkeen, kun olet lisännyt, vaihtanut tai poistanut tietokoneen laitteita
- 1 asettaa tai muuttaa käyttäjän valittavissa olevia asetuksia, kuten käyttäjän salasanan
- 1 tarkastaa käytettävissä olevan muistin määrän tai asettaa asennetun kiintolevyn tyyppin

Ennen kuin käytät järjestelmän asetuksia, on suositeltavaa kirjoittaa järjestelmän asetusnäytön tiedot muistiin tulevaa käyttöä varten.

VAARA: Älä muuta tämän ohjelman asetuksia, ellei ole kokenut tietokoneen käyttäjä. Tiettyjen muutosten tuloksena tietokone voi toimia väärin.

Järjestelmän asennusohjelman avaaminen

1. Käynnistä tietokone (tai käynnistä se uudelleen).
2. Kun DELL-logo näkyy, seuraa, milloin F12-kehote tulee näyttöön.
3. Kun F12-kehote tulee näyttöön, paina heti <F12>. **Käynnistysvalikko** tulee näyttöön.
4. Valitse **System Setup** (Järjestelmän asetukset) ala- ja ylänuolinäppäimillä ja paina sitten <Enter>.

HUOMAUTUS: F12-kehote ilmaisee, että näppäimistö on alustettu. Kehote näkyy näytössä vain hyvin lyhyen hetken. Seuraa tarkasti, milloin kehote tulee näyttöön, ja paina heti <F12>. Jos painat <F12> ennen kuin kehote näkyy, painalluksella ei ole vaikutusta.

5. Jos odotat liian kauan ja käyttöjärjestelmän logo tulee näyttöön, odota, kunnes näyttöön tulee Microsoft® Windowsin® työpöytä. Sammuta tämän jälkeen tietokone ja yritä uudelleen.

System Setup (Järjestelmän asetukset) -näyttö

Järjestelmän asennusnäytössä näkyvät tietokoneen nykyiset tai muutettavissa olevat kokoonpanotiedot. Näytön tiedot on jaettu kahteen alueeseen: valikkoon ja pääikkunaan.

| | |
|--|--|
| Options List (Asetusluettelo) - Tämä kenttä näkyy järjestelmän asennusnäytön vasemmalla puolella. Kenttä on vieritettävä luettelo, joka sisältää tietokoneen kokoonpanon määrittävät toiminnot, kuten asennetut laitteet, virransäätön ja suojausominaisuudet. | Option Field (Asetuskenttä) - Kenttä sisältää kunkin asetuksen tiedot. Voit tarkastella tässä kentässä nykyisiä asetuksia ja muuttaa niitä. Voit selata näppäimistön sarkain- ja ylä- ja alanuolinäppäimillä tai napsauttaa hiirellä. |
|--|--|

System Setup (Järjestelmän asetukset)

HUOMAUTUS: Tässä osassa kuvatut kohteet eivät välttämättä näy kaikissa tietokoneissa ja kokoonpanoissa samalta kuin tässä.

VAROITUS: eSATA toimii vain, jos järjestelmän asetusten (BIOS) SATA Operation (SATA-käyttö) -tila on joko IRRT tai AHCI. Jos asetuksena on ATA, eSATA-toiminto ei toimi, vaikka liitintä voi edelleen käyttää USB-porttina.

Yleistä

| | |
|-------------------------------------|---|
| System Board (Emolevy) | Näyttää seuraavat tiedot: <ul style="list-style-type: none"> Järjestelmätiedot: BIOS Info (BIOS-tiedot), System Info (Järjestelmätiedot) ja Service Tag (Huoltotunnus). Muistin tiedot: Installed Memory (Asennettu muisti), Usable Memory (Käytettävissä oleva muisti), Memory Speed (Muistin nopeus), Memory Channel Mode (Muistikanavatila) ja Memory Technology (Muistitekniikka). Suorittimen tiedot: Processor Type (Suorittintyyppi), Processor Speed (Suoritinnopeus), Processor Bus Speed (Suorittimen väylänopeus), Processor L2 cache (Suorittimen L2-välimuisti), Processor ID (Suorittimen tunnus). PCI-tiedot: näyttää emolevyllä käytettävissä olevat paikat. |
| Date/Time (Päivämäärä/kellonaika) | Näyttää järjestelmän päivämäärän ja kellonajan. Järjestelmän päivämäärän ja kellonajan muutokset tulevat voimaan välittömästi. |
| Boot Sequence (Käynnistysjärjestys) | Määrittää järjestyksen, jossa tietokone pyrkii etsimään käyttöjärjestelmää tässä luettelossa määritetyistä laitteista. |

| Asemat | |
|--|--|
| Diskette drive (Levykeasema) | Määrittää levykeaseman, joka on liitetty emolevyn levykeasemaliittimeen jollakin seuraavista asetuksista: <ul style="list-style-type: none"> Disable (Ei käytössä) USB Internal (Sisäinen (oletus)) Read Only (Vain luku) |
| SATA Operation (SATA-toiminto) | Määrittää integroidun kiintolevyn ohjaimen käyttötilaksi jonkin seuraavista: <ul style="list-style-type: none"> AHCI (oletus) ATA Legacy (Perinne) |
| S.M.A.R.T Reporting (S.M.A.R.T.-raportointi) | Ottaa käyttöön tai poistaa käytöstä integroitujen asemien virheiden raportoinnin järjestelmän käynnistyksen aikana. Tämä vaihtoehto on oletusarvoisesti pois käytöstä. |
| Drives (Asemat) | Ottaa käyttöön tai poistaa käytöstä emolevyyn liitetyt SATA- tai ATA-asemat. |

| Järjestelmän määrittely | |
|---|--|
| Integrated NIC (Integroitu verkkokortti) | Ottaa käyttöön tai poistaa käytöstä integroidun verkkokortin. Integroidun verkkokortin asetus voi olla: <ul style="list-style-type: none"> Enable (Käytössä (oletus)) Disable (Ei käytössä) Enable with PXE (Käytössä PXE-käynnistyksessä) Enable with ImageServer (Käytössä ImageServerin kanssa) |
| USB Controller (USB-ohjain) | Ottaa käyttöön tai poistaa käytöstä sisäisen USB-ohjaimen. USB-ohjaimen asetus voi olla: <ul style="list-style-type: none"> Enable (Käytössä (oletus)) Disable (Ei käytössä) No boot (Ei käynnistystä) |
| Parallel Port (Rinnakkaisportti) | Määrittää rinnakkaisportin asetukset. Rinnakkaisportin asetus voi olla: <ul style="list-style-type: none"> Disable (Ei käytössä) AT PS/2 (PS/2 (oletus)) EPP ECP No DMA (ECP ei DMA) ECP DMA 1 ECP DMA 3 |
| Parallel Port Address (Rinnakkaisportin osoite) | Määrittää integroidun rinnakkaisportin I/O-perusosoitteen. |
| Serial Port #1 (Sarjaportti 1) | Määrittää sarjaportin asetukset. Sarjaportin asetus voi olla <ul style="list-style-type: none"> Disable (Ei käytössä) Auto (Automaattinen (oletus)) COM1 COM3 <p>HUOMAUTUS: Oletusasetus Auto (Automaattinen) määrittää liittimelle automaattisesti tietyn osoitteen (COM1 tai COM3).</p> |
| Miscellaneous Devices (Muut laitteet) | Ottaa käyttöön tai poistaa käytöstä seuraavat emolevyn laitteet: <ul style="list-style-type: none"> Front USB (Etupaneelin USB) Rear Dual USB (Takapaneelin kaksois-USB) Rear Quad USB (Takapaneelin nelos-USB) PCI slots (PCI-paikat) Ääni |

| | |
|------------------------------------|--|
| Video | |
| Primary Video (Ensisijainen video) | Määrittää, kumpi näyttöohjain on ensisijainen, kun tietokoneessa on kaksi näyttöohjainta. <ul style="list-style-type: none"> 1 Auto (Automaattinen (oletus)) 1 Onboard/PEG (Sisäinen/PEG) |

| | |
|--|---|
| Performance (Suorituskyky) | |
| Multi Core Support (Monen ytimen tuki) | Määrittää, kuinka moni suorittimen ytimistä on käytössä. HUOMAUTUS: Joidenkin sovellusten suorituskyky paranee, kun lisäytimiä käytetään. |
| Intel® SpeedStep™ | Ottaa käyttöön tai poistaa käytöstä Intel SpeedStep -tilan. Tämä vaihtoehto on oletusarvoisesti pois käytöstä. |
| Limit CPUID Value (CPUID-raja-arvo) | Ottaa käyttöön tai poistaa käytöstä CPUID-rajan. Tämä vaihtoehto on oletusarvoisesti pois käytöstä. |
| HDD Acoustic Mode (Kiintolevyn akustinen tila) | Määrittää kiintolevyn suorituskyvyksi ja melutasoksi seuraavat: <ul style="list-style-type: none"> 1 Bypass (Ohitus (oletus)) 1 Quiet (Hiljainen) 1 Suggested (Suositeltu) 1 Performance (Suorituskyky) |

| | |
|--|--|
| Virtualization Support (Virtualisoinnin tuki) | |
| VT for Direct I/O (Virtualisointi ja suora I/O) | Ottaa käyttöön Virtual Machine Monitor (VMM) -ohjelmassa Intelin virtualisointiteknikan lisälaiteominaisuudet I/O-toimintoja varten tai poistaa ominaisuudet käytöstä. |

| | |
|---|---|
| Security (Suojaus) | |
| Administrative Password (Järjestelmänvalvojan salasana) | Antaa rajoitetut käyttöoikeudet tietokoneen järjestelmän asetuksiin samalla tavoin kuin järjestelmän käyttöä voidaan rajoittaa System Password (Järjestelmän salasana) -asetuksella. Tämä asetus ei ole oletusarvoisesti käytössä. |
| System Password (Järjestelmän salasana) | Näyttää järjestelmän salasanasuojauksen tämänhetkisen tilan ja sallii uuden järjestelmän salasanan määrittämisen ja vahvistamisen. Tämä asetus ei ole oletusarvoisesti käytössä. |
| Password Changes (Salasanan muutokset) | Sallii tai estää käyttäjän tekemät muutokset järjestelmän salasanaan ilman järjestelmänvalvojan salasanaa. Tämä vaihtoehto on oletusarvoisesti käytössä. |
| TPM Security (TPM-suojaus) | Ottaa käyttöön tai poistaa käytöstä käyttöjärjestelmäsuojaus (TPM). TPM-suojausasetus voi olla <ul style="list-style-type: none"> 1 Deactivate (Poista käytöstä (oletus)) 1 Activate (Ota käyttöön) 1 Clear (Tyhjennä) HUOMAUTUS: TPM Security (TPM-suojaus) -asetuksena on Clear (Tyhjennä), järjestelmän asetusohjelma tyhjentää TPM-moduuliin tallennetut käyttäjätiedot. |
| CPU XD Support (Suorittimen XD-tuki) | Ottaa käyttöön tai poistaa käytöstä suorittimen Execute Disable -tilan. Tämä vaihtoehto on oletusarvoisesti käytössä. |
| Computrace(R) | Ottaa käyttöön tai poistaa käytöstä laitehallintaan tarkoitetun Computrace®-palvelun. Asetuksena voi olla: <ul style="list-style-type: none"> 1 Deactivate (Poista käytöstä (oletus)) 1 Disable (Ei käytössä) 1 Activate (Ota käyttöön) |
| SATA-0 Password (SATA-0-salasana) | Näyttää emolevyn SATA-0-liittimeen kytketyille kiintolevyille määritetyn salasanan tämänhetkisen tilan. Voit myös määrittää uuden salasanan. Tämä asetus ei ole oletusarvoisesti käytössä. HUOMAUTUS: Järjestelmän asetusohjelma näyttää salasanan jokaiselle emolevyyden kytketyille kiintolevyille. |

| | |
|---------------------------|---|
| Virranhallinta | |
| AC Recovery (AC-palautus) | Määrittää, miten järjestelmä reagoi, kun verkkovirta kytketään sähkökatkon jälkeen. AC-palautuksen asetus voi olla: |

| | |
|---|--|
| | <ul style="list-style-type: none"> Power Off (Sammuta (oletus)) Power On (Käynnistä) Last State (Viimeisin tila) |
| Auto On Time (Automaattinen käynnistysaika) | <p>Asettaa tietokoneen automaattisen käynnistyksen ajankohdan.</p> <p>Aika näytetään 12 tunnin muodossa (tunnit:minuutit:sekunnit).</p> <p>Muuta aloitusaikaa kirjoittamalla arvot aika- ja AM/PM-kenttiin.</p> <p>HUOMAUTUS: Tämä ominaisuus ei toimi, jos katkaiset tietokoneesta virran jatkojohdon tai ylijännitesuojan katkaisimesta tai jos Auto Power On (Automaattikäynnistys) -asetuksena on disabled (ei käytössä).</p> |
| Low Power Mode (Virransäästötila) | <p>Ottaa käyttöön tai poistaa käytöstä virransäästötilan.</p> <p>Tämä vaihtoehto on oletusarvoisesti pois käytöstä.</p> <p>HUOMAUTUS: Kun virransäästötila on käytössä, integroitu verkkokortti on pois käytöstä.</p> |
| Remote Wake Up (Etäkäynnistys) | <p>Sallii järjestelmän käynnistymisen, kun verkkokortti vastaanottaa käynnistysignaalin. Etäkäynnistyksen asetus voi olla:</p> <ul style="list-style-type: none"> Disable (Ei käytössä (oletus)) Enable (Käytössä) Enable with Boot NIC (Käytössä verkkokortilta käynnistettäessä) |
| Suspend Mode (Keskeytystila) | <p>Asettaa virranhallinnan keskeytystilaksi</p> <ul style="list-style-type: none"> S1 S3 (oletus) |
| Fan Control Override (Tuuletuksen hallinnan ohitus) | <p>Ohjaa järjestelmän tuulettimen nopeutta.</p> <p>HUOMAUTUS: Kun asetus on käytössä, tuuletin toimii täydellä nopeudella.</p> |

| Maintenance (Ylläpito) | |
|------------------------------|---|
| Huoltomerkki | Näyttää tietokoneen huoltotunnuksen. |
| Asset Tag (Omaisustarra) | <p>Sallii järjestelmän omaisuustarran luomisen, jos sellaista ei ole määritetty.</p> <p>Tämä asetus ei ole oletusarvoisesti käytössä.</p> |
| SERR Messages (SERR-viestit) | <p>Ohjaa SERR-viestitekniikkaa.</p> <p>Tämä vaihtoehto on oletusarvoisesti käytössä.</p> <p>Jotkin grafiikkakortit vaativat, että SERR-viestitekniikka poistetaan käytöstä.</p> |

| ImageServer | |
|--|---|
| Lookup Method (Hakutapa) | <p>Määrittää, kuinka ImageServer hakee palvelimen osoitteen.</p> <ul style="list-style-type: none"> Static IP (Staattinen IP-osoite) DNS <p>HUOMAUTUS: Sinun on määritettävä Integrated NIC (Integroitu verkkokortti) -asetukseksi Enable with ImageServer (Käytössä ImageServerin kanssa), jotta voit määrittää Lookup Method (Hakutapa) -asetuksen.</p> |
| ImageServer IP (ImageServerin IP-osoite) | <p>Määrittää ImageServerin ensisijaisen staattisen IP-osoitteen, jolla ohjelma kommunikoi.</p> <p>Oletusosoite on 255.255.255.255.</p> <p>HUOMAUTUS: Sinun on määritettävä Integrated NIC (Integroitu verkkokortti) -asetukseksi Enable with ImageServer (Käytössä ImageServerin kanssa), jotta voit määrittää ImageServer IP (ImageServerin IP-osoite) -asetuksen.</p> |
| ImageServer Port (ImageServerin portti) | <p>Määrittää ImageServerin ensisijaisen IP-portin, jolla ohjelma kommunikoi.</p> <p>Oletusportti on 06910.</p> |
| Client DHCP (Asiakkaan DHCP) | <p>Määrittää, miten asiakas saa IP-osoitteen.</p> <ul style="list-style-type: none"> Static IP (Staattinen IP-osoite) DHCP (oletus) |
| Client IP (Asiakkaan IP-osoite) | <p>Määrittää asiakkaan staattisen IP-osoitteen.</p> <p>Oletusosoite on 255.255.255.255.</p> |

| | |
|--|---|
| | HUOMAUTUS: Jotta voit määrittää Client IP (Asiakkaan IP-osoite) -asetuksen, sinun on määritettävä Client DHCP (Asiakkaan DHCP) -asetukseksi Static IP (Staattinen IP-osoite). |
| Client SubnetMask (Asiakkaan aliverkkopeite) | Määrittää asiakkaan aliverkkopeitteen. Oletusasetus on 255.255.255.255 . HUOMAUTUS: Jotta voit määrittää Client SubnetMask (Asiakkaan aliverkkopeite) -asetuksen, sinun on määritettävä Client DHCP (Asiakkaan DHCP) -asetukseksi Static IP (Staattinen IP-osoite). |
| Client Gateway (Asiakkaan yhdyskäytävä) | Määrittää asiakkaan yhdyskäytävän IP-osoitteen. Oletusasetus on 255.255.255.255 . HUOMAUTUS: Jotta voit määrittää Client SubnetMask (Asiakkaan aliverkkopeite) -asetuksen, sinun on määritettävä Client DHCP (Asiakkaan DHCP) -asetukseksi Static IP (Staattinen IP-osoite). |
| License Status (Käyttöoikeuden tila) | Näyttää käyttöoikeuden tämänhetkisen tilan. |

| | |
|--|--|
| POST Behavior (POST-käyttäytyminen) | |
| Fast Boot (Nopea käynnistys) | Kun tämä on käytössä (oletus), tietokone käynnistyy nopeammin, koska se ohittaa jotkin määrietykset ja testit. |
| NumLock LED (NumLock-näppäimen valo) | Ottaa käyttöön tai poistaa käytöstä numerolukitusnäppäimen, kun tietokone käynnistyy. Kun tämä on käytössä, asetus aktivoi numeeriset ja matemaattiset toiminnot, jotka näkyvät näppäinten yläpuolella. Kun tämä ei ole käytössä, asetus aktivoi kohdistimen hallintatoiminnot, jotka näkyvät näppäinten alareunassa. |
| POST Hotkeys (POST-pikanäppäimet) | Sallii määrittää tietokoneen käynnistyksen yhteydessä näytettävät toimintonäppäimet. <ul style="list-style-type: none"> 1 Enable F2 = Setup (F2 = järjestelmän asetukset (käytössä oletusarvoisesti)) 1 Enable F12 = Boot menu (F12 = käynnistysvalikko (käytössä oletusarvoisesti)) |
| Keyboard Errors (Näppäimistövirheet) | Ottaa näppäimistön virheilmoitukset käyttöön tai poistaa ne käytöstä, kun tietokone käynnistetään. Tämä vaihtoehto on oletusarvoisesti käytössä. |

| | |
|---|---|
| System Logs (Järjestelmän lokit) | |
| BIOS Events (BIOS-tapahtumat) | Näyttää järjestelmän tapahtumalokin ja sallii seuraavat: <ul style="list-style-type: none"> 1 Clear Log (Tyhjennä loki) 1 Mark all Entries (Merkitse kaikki tapahtumat) |

Boot Sequence (Käynnistysjärjestys)

Voit muuttaa laitteiden Boot Device Property (Käynnistyslaitteen ominaisuus) -asetusta.

Option Settings (Lisävarusteasetukset)

- 1 Onboard USB Floppy Drive (Oma USB-levykeasema) - Tietokone yrittää käynnistystä levykeasemasta.
- 1 Onboard SATA Hard Drive (Oma SATA-kiintolevy) - Tietokone yrittää käynnistystä kiintolevyiltä.
- 1 USB Device (USB-laite) - Tietokone yrittää käynnistystä irrotettavasta laitteesta, kuten USB-muistitikulta.
- 1 CD/DVD - Tietokone yrittää käynnistystä levyasemasta.


Tämän käynnistyskerran käynnistysjärjestyksen muuttaminen

Tämän toiminnon avulla tietokone voidaan käynnistää uudelleen USB-laitteesta, kuten levykeasemasta, muistitikulta tai optisesta asemasta.

1. Jos käynnistät tietokoneen USB-laitteesta, liitä USB-laite USB-liittimeen.
2. Käynnistä tietokone (tai käynnistä se uudelleen).
3. Kun F12 = Boot Menu (F12 = käynnistysvalikko) näkyy näytön oikeassa yläreunassa, paina <F12>-näppäintä.

Jos odotat liian kauan ja käyttöjärjestelmän logo tulee näyttöön, odota, kunnes näyttöön tulee Microsoft Windows -työpöytä. Katkaise tietokoneesta virta ja yritä uudelleen.


4. **Boot menu** (Käynnistysvalikko) tulee näkyviin, ja siinä näkyvät kaikki käytettävissä olevat käynnistyslaitteet.
5. Valitse haluamasi laite nuolinäppäimillä (koskee vain nykyistä käynnistystä).

 **HUOMAUTUS:** Jotta voisit käynnistää USB-laitteelta, laitteen on oltava käynnistyskelpoinen. Tarkista laitteen ohjeista, että sitä voi käyttää käynnistykseen.

Tulevien käynnistysten käynnistysjärjestyksen muuttaminen

1. Avaa System Setup (Järjestelmän asetukset) (katso kohtaa [Järjestelmän asennusohjelman avaaminen](#)).
2. Laajenna **SystemBoard** (Emolevy) -kohtaa ja napsauta sitten **Boot Sequence** (Käynnistysjärjestys).
3. Korosta laite oikealla olevasta laiteluettelosta ja siirrä muutettavaa laitetta napsauttamalla ala- ja ylänuolia.
4. Tallenna muutokset napsauttamalla **Apply** (Käytä) ja poistu järjestelmän asetuksista ja jatka käynnistystä napsauttamalla **Exit** (Lopeta).

Käynnistäminen USB-laitteelta

 **HUOMAUTUS:** Jotta voisit käynnistää USB-laitteelta, laitteen on oltava käynnistyskelpoinen. Tarkista laitteen ohjeista, että sitä voi käyttää käynnistykseen.

Muistikortti

1. Aseta muistikortti USB-porttiin ja käynnistä tietokone uudelleen.
2. Kun F12 = Boot Menu näkyy näytön oikeassa yläreunassa, paina <F12>-näppäintä.

BIOS havaitsee laitteen ja lisää USB-muistilaitteen käynnistysvalikkoon.
3. Valitse käynnistysvalikosta USB-laitteen vieressä oleva numero.

Tietokone käynnistyy USB-laitteelta.


Levykeasema

1. Määritä järjestelmän asetuksissa Diskette Drive (Levykeasema) - asetukseksi **USB**.
2. Tallenna ja poistu järjestelmän asetuksista.
3. Kytke USB-levykeasema, aseta käynnistyslevyke ja käynnistä tietokone uudelleen.

Salasanasuojaus

 **VAARA:** Vaikka salasana suojaavat tietokoneen tietoja, ne eivät ole idioottivarmoja. Jos tiedot vaativat parempaa suojausta, on omalla vastuullasi hankkia ja käyttää muita suojausmuotoja, kuten salausohjelmia.

System Password (Järjestelmän salasana)

 **VAARA:** Jos jätät tietokoneen päälle ja ilman valvontaa, etkä käytä järjestelmän salasanaa, tai jos jätät tietokoneen lukitsematta niin, että joku voi poistaa salasanan käytöstä muuttamalla hyppykytkinasetusta, kuka tahansa voi päästä käsiksi kiintolevylle tallennettuihin tietoihin.

Option Settings (Lisävarusteasetukset)

Et voi muuttaa tai antaa uutta järjestelmän salasanaa, jos jompikumpi seuraavista asetuksista on näkyvissä:

- 1 **Set (Asetettu)** - Järjestelmän salasana on määritetty.
- 1 **Disabled (Ei käytössä)** - Järjestelmän salasana on poistettu käytöstä emolevyn hyppykytkinasetuksella.

Voit määrittää järjestelmän salasanan vain, kun seuraava asetus on näkyvässä:

- 1 **Not Set (Ei asetettu)** - Järjestelmän salasanaa ei ole määritetty ja salasanan hyppykytkin on käytössä emolevyllä (oletusasetus).

Järjestelmän salasanan määrittäminen

Jos haluat poistaa määrittämättä järjestelmän salasanaa, paina <Esc> milloin tahansa (ennen kuin painat OK-painiketta vaiheessa 4).

1. Avaa järjestelmän asetukset (katso kohtaa [Järjestelmän asennusohjelman avaaminen](#)).
2. Valitse **System Password (Järjestelmän salasana)** ja varmista, että **Password Status** (Salasanan tila) on **Not Set** (Ei asetettu).
3. Kirjoita uusi järjestelmän salasana.
Siinä voi olla enintään 32 merkkiä. Jos haluat poistaa merkin salasanaa kirjoittaessasi, paina askelpalautinta. Salasanassa kirjainkoko on merkitsevä. Kaikki näppäinyhdistelmät eivät kelpaa. Jos annat jonkin virheellisistä yhdistelmistä, kaiuttimesta kuuluu äänimerkki.
Kun painat näppäimiä (tai välilyöntinäppäintä), näkyviin tulee paikkamerkki.
4. Vahvista uusi salasana kirjoittamalla se toisen kerran ja paina OK-painiketta.
Salasana-asetukseksi tulee **Set (Asetettu)**.

Järjestelmän salasanan kirjoittaminen

Kun käynnistät tietokoneen tai käynnistät sen uudelleen, seuraava kehote tulee näyttöön.

Jos **Password Status (Salasanan tila)** on **Locked (Lukittu)**:

```
Kirjoita salasana ja paina <Enter>.
```

Jos olet määrittänyt järjestelmänvalvojan salasanan, tietokone hyväksyy järjestelmänvalvojan salasanan vaihtoehtoisena järjestelmän salasananä.


Jos kirjoitat väärän tai puutteellisen järjestelmän salasanan, seuraava viesti tulee näyttöön:

```
** Incorrect password. ** (Väärä salasana.)
```

Jos kirjoitat väärän tai puutteellisen järjestelmän salasanan, sama viesti tulee näyttöön. Kolmannella ja sitä seuraavilla kerroilla, kun annat väärän tai puutteellisen järjestelmän salasanan, tietokone näyttää seuraavan viestin:

```
** Incorrect password. **  
Number of unsuccessful password attempts: 3  
System halted! Must power down. (Väärä salasana. Yrityksiä väärällä salasanalla: 3. Toiminta pysähtynyt! Tietokone on sammutettava.)
```

Vaikka tietokone sammutetaan ja käynnistetään, viesti näkyy aina, kun kirjoitat väärän tai puutteellisen järjestelmän salasanan.

 **HUOMAUTUS:** Voit käyttää **Password Status (Salasanan tila)** -asetusta yhdessä **System Password (Järjestelmän tila)** - ja **Admin Password (Järjestelmänvalvojan salasana)** -asetusten kanssa tietokoneen suojaamiseksi tehokkaammin luvattomilta muutoksilta.

Järjestelmän salasanan poistaminen tai muuttaminen

1. Avaa järjestelmän asetukset (katso kohtaa [Järjestelmän asennusohjelman avaaminen](#)).
2. Valitse **Security (Suojaus)** → **System Password (Järjestelmän salasana)** ja paina <Enter>.
3. Anna pyydettäessä järjestelmän salasana.
4. Tyhjennä olemassa oleva järjestelmän salasana painamalla kaksi kertaa <Enter>. Asetukseksi tulee **Not Set (Ei asetettu)**.
Jos asetus **Not Set (Ei asetettu)** näkyy, järjestelmän salasana on poistettu. Jos asetusta **Not Set (Ei asetettu)** ei näy, käynnistä tietokone uudelleen painamalla <Alt> ja toista vaiheet 3 ja 4.
5. Voit määrittää uuden salasanan noudattamalla kohdan [Järjestelmän salasanan määrittäminen](#) ohjeita.
6. Poistu järjestelmän asetuksista.

Järjestelmänvalvojan salasana

Option Settings (Lisävarusteasetukset)

Et voi muuttaa tai antaa uutta järjestelmänvalvojan salasanaa, jos jompikumpi seuraavista asetuksista on näkyvissä:


- 1. **Set (Asetettu)** - Järjestelmänvalvojan salasana on määritetty.
- 1. **Disabled (Ei käytössä)** - Järjestelmänvalvojan salasana on poistettu käytöstä emolevyn hyppykytkinasetuksella.

Voit määrittää järjestelmänvalvojan salasanan vain, kun seuraava asetus on näkyvissä:

- 1. **Not Set (Ei asetettu)** - Järjestelmänvalvojan salasanaa ei ole määritetty ja salasanan hyppykytkin on käytössä emolevyllä (oletusasetus).

Järjestelmänvalvojan salasanan määrittäminen

Järjestelmänvalvojan salasana voi olla sama kuin järjestelmän salasana.

 **HUOMAUTUS:** Jos nämä kaksi salasanaa ovat erilaiset, järjestelmänvalvojan salasanaa voidaan käyttää vaihtoehtoisena järjestelmän salasana. Järjestelmän salasanaa ei kuitenkaan voi käyttää järjestelmänvalvojan salasanan sijaan.

1. Avaa järjestelmän asetukset (katso kohtaa [Järjestelmän asennusohjelman avaaminen](#)) ja varmista, että **Admin Password (Järjestelmänvalvojan salasana)** -asetuksena on **Not Set (Ei asetettu)**.

2. Valitse **Admin Password (Järjestelmänvalvojan salasana)** ja paina <Enter>.

3. Kirjoita uusi järjestelmänvalvojan salasana.

Siinä voi olla enintään 32 merkkiä. Jos haluat poistaa merkin salasanaa kirjoittaessasi, paina askelpalautinta. Salasanassa kirjainkoko on merkitsevä.

Kaikki näppäinyhdistelmät eivät kelpaa. Jos annat jonkin virheellistä yhdistelmistä, kaiuttimesta kuuluu äänimerkki.

Kun painat näppäimiä (tai välilyöntinäppäintä), näkyviin tulee paikkamerkki.

4. Vahvista uusi salasana kirjoittamalla se toisen kerran ja paina **OK**-painiketta. Salasana-asetukseksi tulee **Set (Asetettu)**.


5. Poistu järjestelmän asetuksista.

Admin Password (Järjestelmänvalvojan salasana) -asetuksen muutos tulee voimaan välittömästi (tietokonetta ei tarvitse käynnistää uudelleen).

Tietokoneen käyttäminen järjestelmänvalvojan salasanan ollessa käytössä

Kun avaat järjestelmän asetukset, **Admin Password (Järjestelmänvalvojan salasana)** -asetus on korostettu ja pyytää kirjoittamaan salasanan.

Jos et kirjoita oikeaa salasanaa, tietokone antaa katsoa, muttei muuttaa järjestelmän asetuksia.

 **HUOMAUTUS:** Voit käyttää Password Status (Salasanan tila) -asetusta yhdessä **Admin Password (Järjestelmänvalvojan salasana)** -asetuksen kanssa järjestelmän salasanan suojaamiseksi luvattomilta muutoksilta.

Järjestelmänvalvojan salasanan poistaminen tai muuttaminen

Jotta voit vaihtaa järjestelmänvalvojan salasanan, sinun on tiedettävä järjestelmänvalvojan salasana.

1. Avaa järjestelmän asetukset (katso kohtaa [Järjestelmän asennusohjelman avaaminen](#)).

2. Kirjoita järjestelmänvalvojan salasana kehoitteeseen.

3. Korosta **Admin Password (Järjestelmänvalvojan salasana)** ja poista nykyinen järjestelmänvalvojan salasana painamalla vasenta tai oikeaa nuolinäppäintä.

Asetukseksi tulee **Not Set (Ei asetettu)**.

Voit määrittää uuden järjestelmänvalvojan salasanan seuraamalla kohdan [Järjestelmänvalvojan salasanan määrittäminen](#) vaiheita.

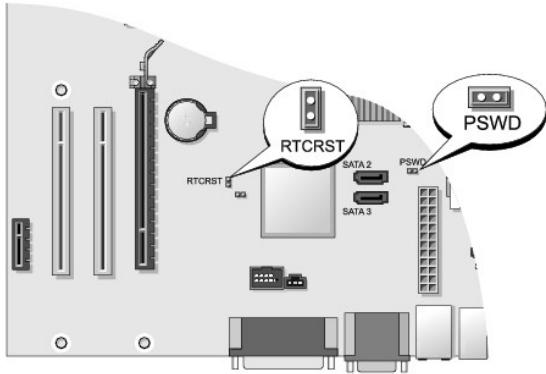
4. Poistu järjestelmän asetuksista.

Unohtuneen salasanan poistaminen käytöstä ja uuden salasanan määrittäminen

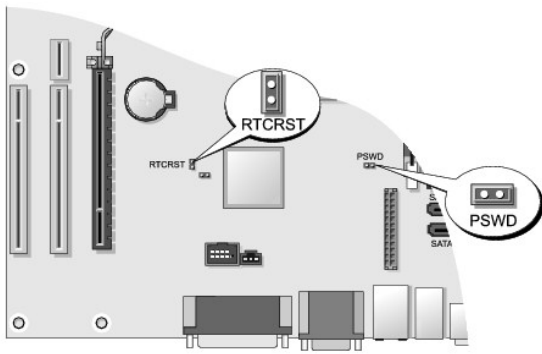
Jos haluat nollata järjestelmän ja/tai järjestelmänvalvojan salasanan, katso kohtaa [Unohdettujen salasanojen poistaminen](#).

Siltausasetukset

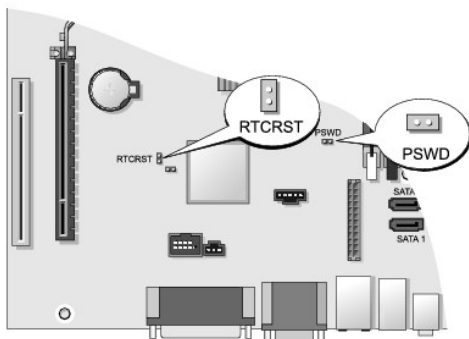
Minitorni



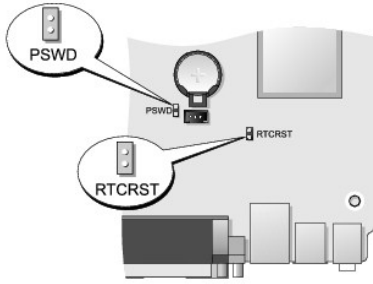
Työpöytä



Pieni kotelo



Erittäin pieni malli



| Hyppyjohdin | Asetus | Kuvaus | |
|-------------|--------|--|--------------------|
| Salasana | | Salasanatoiminnot ovat käytössä (oletusasetus). | |
| | | Salasanatoiminnot eivät ole käytössä. | |
| RTCRST | | Tosi aikaista kelloa ei ole nollattu. | |
| | | Reaaliaikainen kello nollataan (väliaikainen siltaus). | |
| | | <i>siltaus</i> | <i>ei-sillattu</i> |

Unohdettujen salasanojen poistaminen

VAROITUS: Ennen kuin teet mitään toimia tietokoneen sisällä, lue tietokoneen mukana toimitetut turvallisuusohjeet. Lisää turvallisuusohjeita on Regulatory Compliance -sivulla osoitteessa www.dell.com/regulatory_compliance.

VAARA: Toimenpide poistaa sekä järjestelmän salasanan että järjestelmänvalvojan salasanan.

1. Noudata kohdan [Tietokoneen käsittely](#) ohjeita.
2. Irrota tietokoneen kansi.
3. Etsi 2-nastainen salasanan hyppykytkin (PSWD) emolevyltä ja nollaa salasana irrottamalla hyppykytkin. Katso [Salasanasuojaus](#).
4. Aseta tietokoneen kansi takaisin paikalleen (katso kohtaa [Tietokoneen kannen asettaminen paikalleen](#)).
5. Liitä tietokone ja näyttö pistorasiaan ja kytke niihin virta.
6. Kun Microsoft® Windows® -työpöytä tulee näkyviin tietokoneessa, sammuta tietokone.
7. Sammuta näyttö ja irrota se pistorasiasta.
8. Irrota tietokoneen virtakaapeli pistorasiasta ja maadoita emolevy painamalla virtanäppäintä.
9. Avaa tietokoneen kansi.
10. Etsi 2-nastainen salasanan hyppykytkin emolevyltä ja palauta salasaanominaisuus kiinnittämällä hyppykytkin.
11. Aseta tietokoneen kansi takaisin paikalleen (katso kohtaa [Tietokoneen kannen asettaminen paikalleen](#)).

VAARA: Voit kytkeä verkkojohdon kytkemällä sen ensin seinässä olevaan verkkoliittimeen ja sitten tietokoneeseen.


12. Liitä tietokone ja oheislaitteet pistorasiaan ja kytke niihin virta.

HUOMAUTUS: Tämä toimenpide palauttaa salasaanominaisuuden. Kun avaat järjestelmän asetukset (katso kohtaa [Järjestelmän asennusohjeelman avaaminen](#)), sekä järjestelmän että järjestelmänvalvojan salasaana-asetukset näkyvät tilassa Not Set (Ei asetettu), mikä tarkoittaa, että

salasanaominaisuus on käytössä, mutta salasanoja ei ole määritetty.

13. Määritä uusi järjestelmän ja/tai järjestelmänvalvojan salasana.

CMOS-asetusten tyhjentäminen

 **VAROITUS:** Ennen kuin teet mitään toimia tietokoneen sisällä, lue tietokoneen mukana toimitetut turvallisuusohjeet. Lisää turvallisuusohjeita on Regulatory Compliance -sivulla osoitteessa www.dell.com/regulatory_compliance.

1. Noudata kohdan [Tietokoneen käsittely](#) ohjeita.
2. Irrota tietokoneen kansi.
3. Nykyisten CMOS-asetusten nollaaminen:
 - a. Etsi salasana (PSWD)- ja CMOS (RTCRST) -hyppykytkimet emolevyltä (katso kohtaa [Salasanasuojaus](#)).
 - b. Irrota salasanan hyppykytkin nastoista.
 - c. Aseta salasanan hyppykytkin RTCRST-nastoihin ja odota noin 5 sekuntia.
 - d. Irrota salasanan hyppykytkin RTCRST-nastoista ja aseta se takaisin salasananastoihin.
4. Aseta tietokoneen kansi takaisin paikalleen (katso kohtaa [Tietokoneen kannen asettaminen paikalleen](#)).

 **VAARA:** Voit kytkeä verkkojohdon kytkemällä sen ensin seinässä olevaan verkkoliittimeen ja sitten tietokoneeseen.

5. Liitä tietokone ja oheislaitteet pistorasiaan ja kytke niihin virta.

Citrix® Provisioning Serverin (Dell) ja asiakkaiden staattisten IP-määritysten käyttöönotto

Suojatussa ympäristössä, jossa ei ole DHCP-palvelua asiakkaiden IP-osoitteiden määrittämiseen eivätkä asiakkaat voi käynnistää Provisioning Serverillä, määritä staattiset IP-osoitteet näille asiakkaille järjestelmän BIOS-asetuksissa:

1. Avaa järjestelmän asetuksen painamalla <F2> käynnistyksen aikana:
2. Valitse **ImageServer** käynnistysasetusten luettelosta.
3. Määritä **Client DHCP (Asiakkaan DHCP)** -asetukseksi **Static IP (Staattinen IP-osoite)**.
4. Valitse **Accept (Hyväksy)** avautuvassa ikkunassa, joka pyytää vahvistamaan Client DHCP (Asiakkaan DHCP) -asetuksen muutoksen.
5. Määritä **Client IP (Asiakkaan IP-osoite)** -kohtaan haluamasi IP-osoite. Oletusasetus on 255.255.255.255.
6. Määritä **Client Subnet Mask (Asiakkaan aliverkkopeite)** -asetukseksi asiakkaalle määritetty osoite. Oletusosoite on 255.255.255.255.
7. Määritä **Client Gateway (Asiakkaan yhdyskäytävä)** -asetukseksi asiakkaalle määritetty yhdyskäytävän osoite. Oletusosoite on 255.255.255.255.
8. Määritä **Lookup Method (Hakutapa)** -asetukseksi **Static IP** (Staattinen IP-osoite).
9. Määritä **ImageServer IP (ImageServerin IP-osoite)** -asetukseksi ensisijaisen Provisioning Serverin IP-osoite. Oletusosoite on 255.255.255.255.
10. Tallenna asetukset ja käynnistä järjestelmä uudelleen.

[Takaisin sisällysluetteloon](#)


[Takaisin sisällysluetteloon](#)

Vianmääritys

Dell™ OptiPlex™ 760 Huoltokäsikirja

- [Työkalut](#)
- [Dell Diagnostics](#)
- [Ongelmien ratkaiseminen](#)
- [Dellin tekninen päivityspalvelu](#)

 **VAROITUS:** Ennen kuin teet mitään toimia tietokoneen sisällä, lue tietokoneen mukana toimitetut turvallisuusohjeet. Lisää turvallisuustietoja on Regulatory Compliance -sivulla sivuston www.dell.com alisivulla www.dell.com/regulatory_compliance.

 **VAROITUS:** Irrota tietokone aina pistorasiasta, ennen kuin avaat kotelon.

Työkalut

Virtavalot

Tietokoneen edessä oleva virran merkkivalo osoittaa erilaisia tiloja syttymällä ja vilkkumalla tai palamalla tasaisesti.

- 1 Jos virran merkkivalo on vihreä eikä tietokone vastaa, katso kohtaa [Diagnostiikkamerkkivalot](#).
- 1 Jos virran merkkivalo vilkkuu vihreänä, tietokone on valmiustilassa. Jatka normaalia toimintaa painamalla näppäimistön jotakin näppäintä, siirtämällä hiirtä tai painamalla virtapainiketta.
- 1 Jos virran merkkivalo ei pala, tietokoneeseen ei ole kytketty virtaa tai se ei saa virtaa.
 - o Asenna virtajohto tietokoneen takana olevaan virtaliitäntään ja pistorasiaan.
 - o Jos tietokone on kytketty ylijännitesuojaan, varmista, että ylijännitesuoja on kytketty pistorasiaan ja että ylijännitesuoja on käytössä.
 - o Ohita jatkojohdot, jotta voit varmistaa, että tietokone käynnistyy.
 - o Varmista sähköpistorasian toiminta kokeilemalla sitä esim. lampulla.
 - o Varmista, että päävirtajohto ja ohjauspaneelin kaapeli on liitetty tukevasti emolevyyn. Tutustu seuraaviin:
 - o minitorni - [Emolevyn osat](#)
 - o pöytäkone - [Emolevyn osat](#)
 - o pieni malli - [Emolevyn osat](#)
 - o erittäin pieni malli - [Emolevyn osat](#)
- 1 Jos virran merkkivalo vilkkuu oranssina, tietokone saa virtaa, mutta järjestelmässä voi olla sisäinen virtaongelma.
 - o Varmista, että jännitekytkin on asetettu käyttöpaikan jännitteen mukaiseksi.
 - o Varmista, että suorittimen virtakaapeli on liitetty emolevyyn tiukasti. Tutustu seuraaviin:
 - o minitorni - [Emolevyn osat](#)
 - o pöytäkone - [Emolevyn osat](#)
 - o pieni malli - [Emolevyn osat](#)
 - o erittäin pieni malli - [Emolevyn osat](#)
- 1 Jos virran merkkivalo palaa oranssina, laite voi toimia virheellisesti tai se on asennettu väärin.
 - o Irrota muistimoduulit ja asenna ne uudelleen (katso kohtaa [Muisti](#)).
 - o Irrota kortit ja asenna ne uudelleen. Tutustu seuraaviin:
 - o minitorni - [Kortit](#)
 - o pöytäkone - [Kortit](#)
 - o pieni malli - [Kortit](#)
- 1 Poista häiriöt. Mahdollisia häiriölähteitä ovat:
 - o virran, näppäimistön ja hiiren jatkoakaapelit
 - o jatkojohdossa on liikaa laitteita
 - o samaan pistorasiaan on kytketty useita jatkojohtoja

Diagnostiikkamerkkivalot

VAROITUS: Ennen kuin teet mitään toimia tietokoneen sisällä, lue tietokoneen mukana toimitetut turvallisuusohjeet. Lisää turvallisuustietoja on Regulatory Compliance -sivulla sivuston www.dell.com alisivulla www.dell.com/regulatory_compliance.















Vianmäärityksessä auttavat tietokoneen etupaneelissa olevat neljä merkkivaloa 1, 2, 3 ja 4.
























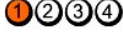


HUOMAUTUS: Jos käytät erittäin pientä mallia, diagnostiikkavalot näkyvät takapaneelissa. Katso lisätietoja tietokoneen mukana toimitettavasta Asennus- ja pikaoppaasta.








Kun tietokone käynnistyy normaalisti, merkkivalot vilkkuvat ja sammuvat sitten. Jos tietokoneessa on vika, valojen väri ja järjestys ilmaisevat ongelman.

HUOMAUTUS: Jos tietokoneen käynnistyksen POST-testiosa suoritetaan onnistuneesti, kaikki neljä merkkivaloa sammuvat ennen käyttöjärjestelmän lataamista.

Diagnostiikkamerkkivalojen koodit POST-tarkistuksen aikana

| Valoyhdistelmä | Ongelman kuvaus | Ehdotettu ratkaisu |
|---|--|---|
|   Ei valoa | Tietokoneen virta on katkaistu tai siihen ei tule virtaa. | <ul style="list-style-type: none"> 1 Asenna virtajohto tietokoneen takana olevaan virtaliitäntään ja pistorasiaan. 1 Ohita jatkojohdot ja muut ylijännitesuojat, jotta voit varmistaa, että tietokone käynnistyy. 1 Varmista, että käytössä olevat jatkojohdot on liitetty pistorasiaan ja kytketty päälle. 1 Varmista sähköpistorasian toiminta kokeilemalla sitä esim. lampulla. 1 Varmista, että päävirtajohto ja ohjauspaneelin kaapeli on liitetty tukevasti emolevyyn. |
|   Ei valoa | Mahdollinen emolevyongelma. | <ul style="list-style-type: none"> 1 Irrota tietokoneen kaapelit. Odota minuutti, jotta virta poistuu. Kytke tietokone toimivaan sähköpistorasiaan ja paina virtapainiketta. 1 Jos ongelma ei ratkea, ota yhteyttä Delliin (katso Dellin yhteystiedot). |
|   Keltainen vilkkuva valo | Mahdollinen emolevy-, virtalähde- tai oheislaitteivika. | <ul style="list-style-type: none"> 1 Katkaise tietokoneen virta, mutta jätä virtajohto kiinni siihen. Pidä virtalähteen takaosassa olevaa virtalähteen testauspainiketta painettuna. <p>Jos kytkimen vieressä oleva virtalähteen diagnostiikkavallo syttyy, vika voi olla emolevyssä. Ota yhteys Delliin (katso kohta Dellin yhteystiedot).</p> <p>Jos kytkimen vieressä oleva virtalähteen diagnostiikkavallo ei syty, irrota kaikki sisäiset ja ulkoiset oheislaitteet ja pidä virtalähteen testipainiketta painettuna. Jos se syttyy, vika voi olla oheislaitteessa. Ota yhteys Delliin (katso kohta Dellin yhteystiedot).</p> <ul style="list-style-type: none"> 1 Jos virtalähteen diagnostiikkavallo ei vielä syty, irrota virtalähde emolevystä ja pidä sitten virtalähteen painiketta painettuna. <p>Jos valo syttyy, vika voi olla emolevyssä.</p> <p>Jos virtalähteen diagnostiikkavallo ei vielä syty, vika on luultavimmin virtalähteessä.</p> <p>Ota yhteys Delliin (katso kohta Dellin yhteystiedot).</p> |
|   Tasainen keltainen | Keskusyksikköä ei ole. | <ul style="list-style-type: none"> 1 Asenna suoritin uudelleen ja käynnistä järjestelmä uudelleen. Jos tietokone ei vielä käynnisty, tarkista suorittimen kannan kunto. 1 Jos ongelma ei ratkea, ota yhteyttä Delliin (katso Dellin yhteystiedot). |
|   Tasainen keltainen | Muistimoduuleja on löytynyt, mutta on ilmennyt muistin virtavirhe. | <ul style="list-style-type: none"> 1 Jos asennettuna on kaksi tai sitä useampia muistimoduuleja, irrota moduulit, asenna yksi moduuli takaisin paikalleen ja käynnistä tietokone uudelleen. <p>Jos tietokone käynnistyy normaalisti, jatka muistimoduulien asentamista (yksi kerrallaan), kunnes löydät viallisen moduulin tai kunnes olet asentanut uudelleen kaikki moduulit virheettömästi.</p> <p>Jos vain yksi muistimoduuli on asennettu, siirrä se toiseen DIMM-paikkaan ja käynnistä tietokone uudelleen.</p> <ul style="list-style-type: none"> 1 Asenna tietokoneeseen toimiva samantyyppinen muisti, jos sellainen on käytettävissä. 1 Jos ongelma ei ratkea, ota yhteyttä Delliin (katso Dellin yhteystiedot). |
|   Tasainen keltainen | Mahdollinen keskusyksikkö- tai emolevyongelma. | <ul style="list-style-type: none"> 1 Korvaa suoritin toimivalla suorittimella. Jos tietokone ei vielä käynnisty, tarkista suorittimen kannan kunto. 1 Jos ongelma ei ratkea, ota yhteyttä Delliin (katso Dellin yhteystiedot). |
|   Tasainen keltainen | BIOS voi olla vioittunut, tai sitä ei ole. | <ul style="list-style-type: none"> 1 Tietokonelaitteisto toimii normaalisti, mutta BIOS voi olla vioittunut tai sitä ei ole. Ota yhteys Delliin (katso kohta Dellin yhteystiedot). |

| | | |
|--|--|---|
|  Tasainen keltainen | | |
|   Tasainen keltainen | Mahdollinen emolevyongelma. | <ul style="list-style-type: none"> 1 Poista kaikki kortit PCI- ja PCI-E-paikoista ja käynnistä tietokone uudelleen. Jos tietokone käynnistyy, lisää kortit yksitellen, kunnes viallinen löytyy. 1 Jos ongelma jatkuu, vika voi olla emolevyssä. Ota yhteys Dellin (katso Dellin yhteystiedot). |
|   Tasainen keltainen | Virtaliitintä ei ole asennettu oikein. | <ul style="list-style-type: none"> 1 Liitä virtalähteen 2x2-virtaliitin uudelleen. 1 Jos tietokone ei vielä käynnisty, ota yhteyttä Dellin (katso kohtaa Dellin yhteystiedot). |
|   Tasainen keltainen | Mahdollinen lisälaitte kortti- tai emolevyongelma. | <ul style="list-style-type: none"> 1 Poista kaikki kortit PCI- ja PCI-E-paikoista ja käynnistä tietokone uudelleen. Jos tietokone käynnistyy, lisää kortit yksitellen, kunnes viallinen löytyy. 1 Jos ongelma jatkuu, vika on todennäköisesti emolevyssä. Ota yhteys Dellin (katso Dellin yhteystiedot). |
|   Tasainen keltainen | Mahdollinen emolevyongelma. | <ul style="list-style-type: none"> 1 Irrota kaikki sisäiset ja ulkoiset oheislaitteet ja käynnistä tietokone uudelleen. Jos tietokone käynnistyy, lisää oheislaitteet yksitellen, kunnes viallinen löytyy. Dellin yhteystiedot. 1 Jos ongelma jatkuu, vika on todennäköisesti emolevyssä. Ota yhteys Dellin (katso Dellin yhteystiedot). |
|   Tasainen keltainen | Mahdollinen nappipariston virhe. | <ul style="list-style-type: none"> 1 Irrota nappiparisto minuutiksi, asenna paristo uudelleen ja käynnistä tietokone uudelleen. 1 Jos ongelma ei ratkea, ota yhteyttä Dellin (katso Dellin yhteystiedot). |
|   Tasainen Vihreä | Tietokone on tavallisessa <i>toimintatilassa</i> . Merkkivalot eivät syty sen jälkeen, kun tietokone on käynnistännyt käyttöjärjestelmän onnistuneesti. | <ul style="list-style-type: none"> 1 Varmista, että näyttö on liitetty pistorasiaan ja että siihen on kytketty virta. 1 Jos ongelma ei ratkea, ota yhteyttä Dellin (katso Dellin yhteystiedot). |
|   Tasainen Vihreä | Mahdollinen suoritinhäiriö. | <ul style="list-style-type: none"> 1 Aseta suoritin uudelleen paikalleen (katso tietokoneen suorintitiedot). 1 Jos ongelma ei ratkea, ota yhteyttä Dellin (katso Dellin yhteystiedot). |
|   Tasainen Vihreä | Muistimoduuleja on löytynyt, mutta on ilmennyt muistivirhe. | <ul style="list-style-type: none"> 1 Jos asennettuna on kaksi tai useampia muistimoduuleja, irrota moduulit ja asenna yksi moduuli takaisin paikalleen (katso kohtaa Muisti). <p>Käynnistä tietokone uudelleen. Jos tietokone käynnistyy normaalisti, jatka muistimoduulien asentamista (yksi kerrallaan), kunnes löydät viallisen moduulin tai kunnes olet asentanut uudelleen kaikki moduulit virheettää.</p> <ul style="list-style-type: none"> 1 Asenna tietokoneeseen toimiva samantyyppinen muisti, jos sellainen on käytettävissä (katso Muisti). 1 Jos ongelma ei ratkea, ota yhteyttä Dellin (katso Dellin yhteystiedot). |
|   Tasainen Vihreä | Mahdollinen grafiikkakorttihäiriö. | <ul style="list-style-type: none"> 1 Aseta asennetut grafiikkakortit paikoilleen (katso tietokoneen "Kortit"-osa). 1 Jos saatavilla on kunnolla toimiva samantyyppinen näyttöohjainkortti, asenna se tietokoneeseen. 1 Jos ongelma ei ratkea, ota yhteyttä Dellin (katso Dellin yhteystiedot). |
|   Tasainen Vihreä | Mahdollinen levyke- tai kiintolevyasemahäiriö. | Aseta paikalleen kaikki virta- ja datakaapelit. |
|   Tasainen Vihreä | Mahdollinen USB-häiriö. | Asenna kaikki USB-laitteet uudelleen ja tarkista kaikki kaapeliiliitännät. |
|   Tasainen Vihreä | Muistimoduuleja ei ole löytynyt. | <ul style="list-style-type: none"> 1 Jos asennettuna on kaksi tai sitä useampia muistimoduuleja, irrota moduulit (katso Muistimoduulien irrottaminen), asenna yksi moduuli takaisin paikalleen (katso Muistimoduulien asentaminen) ja käynnistä tietokone uudelleen. <p>Jos tietokone käynnistyy normaalisti, jatka muistimoduulien asentamista (yksi kerrallaan), kunnes löydät viallisen moduulin tai kunnes olet asentanut uudelleen kaikki moduulit virheettää.</p> <ul style="list-style-type: none"> 1 Asenna tietokoneeseen toimiva samantyyppinen muisti, jos sellainen on käytettävissä (katso Muisti). 1 Jos ongelma ei ratkea, ota yhteyttä Dellin (katso Dellin yhteystiedot). |
|  | Muistimoduulit ovat löytyneet, mutta tietokoneessa on muistin kokoonpano- tai yhteensopivuusvirhe. | <ul style="list-style-type: none"> 1 Varmista, ettei muistimoduuleiden/liitinten sijoitukselle ole erityisvaatimuksia. 1 Varmista, että tietokone tukee käyttämäsi muistia (katso tietokoneen mukana toimitettavaa <i>Asennus- ja pikaopasta</i>). |

| | | |
|--|--------------------------------------|---|
|  | | <ul style="list-style-type: none"> 1 Jos ongelma ei ratkea, ota yhteyttä Delliin (katso Dellin yhteystiedot). |
|   | Laajennuskortissa saattaa olla vika. | <ul style="list-style-type: none"> 1 Määritä mahdollinen ristiriita poistamalla laajennuskortti (ei grafiikkakortti) ja käynnistämällä tietokone uudelleen (katso tietokoneen "Kortit"-osa). 1 Jos ongelma ei poistu, asenna poistamasi kortti uudelleen, poista jokin toinen kortti ja käynnistä sitten tietokone uudelleen. 1 Toista tämä jokaisen lisäkortin kohdalla. Jos tietokone käynnistyy oikein, tee viannääritys viimeisimmällä poistetulle kortille ja etsi resurssiristiriitoja. 1 Jos ongelma ei ratkea, ota yhteyttä Delliin (katso Dellin yhteystiedot). |
|   | Virhe on ilmennyt. | <ul style="list-style-type: none"> 1 Varmista, että kaikki kiintolevyn ja optisen aseman kaapelit on liitetty emolevyn oikein (katso tietokoneen "Emolevyn osat" -osa). 1 Jos näyttöön tulee virheilmoitus, jossa ilmoitetaan mistä laitteesta on kyse (esimerkiksi levykeasema tai kiintolevy), tarkista, että laite toimii oikein. 1 Jos käyttöjärjestelmä yrittää käynnistää laitteesta (kuten levykkeeltä tai optisesta asemasta), tarkista järjestelmän käynnistys ja varmista, että käynnistysjärjestys on oikea tietokoneeseen asennettujen laitteiden suhteen. 1 Jos ongelma ei ratkea, ota yhteyttä Delliin (katso Dellin yhteystiedot). |
|   | Tietokone on valmiustilassa. | Jatka normaalia toimintaa painamalla näppäimistön jotakin näppäintä, siirtämällä hiirtä tai painamalla virtapainiketta. |

Virtalähteen diagnostiikkavalo

Virtalähteen diagnostiikkavalo on tietokoneen takana lähellä virtaliitintä. Valon tasainen palaminen tai sammuminen osoittaa tiettyjä tiloja:

- 1 Ei valoa - Osoittaa, että virtalähteessä ei ole virtaa saatavissa tai virtalähde ei toimi.
- 1 Vihreä valo - Osoittaa, että virtalähde saa virtaa.

Merkkiäänät

Tietokoneesta saattaa kuulua sarja äänimerkkejä käynnistyksen aikana, jos näyttö ei pysty näyttämään virheitä tai ongelmia. Esimerkiksi kolmesta lyhyestä merkkiäänestä koostuva kuvio osoittaa, että tietokoneessa saattaa olla emolevynvika.


Jos tietokoneesta kuuluu merkkiäänien sarja käynnistyksen yhteydessä:

- 1 Kirjoita muistiin äänimerkkikoodi.
- 2 Yritä määrittää vika suorittamalla Dell Diagnostics -ohjelma. (Katso tämän asiakirjan kohta [Dell Diagnostics](#)).

| Koodi | Syy |
|-------------------------------|--------------------------|
| 2 lyhyttä, 1 pitkä | BIOS-tarkistussummavirhe |
| 1 lyhyt, 3 lyhyttä, 2 lyhyttä | Muistivirhe |
| 1 lyhyt | F12-näppäintä painettu |

| Koodi (toistuvan lyhyet merkkiäänät) | Kuvaus | Ehdotettu ratkaisu |
|--------------------------------------|--|---|
| 1 | BIOS-tarkistussummavika Mahdollinen emolevyn vika. | Ota yhteys Delliin (katso Dellin yhteystiedot). |
| 2 | Muistimoduuleja ei ole löytenyt. | <ul style="list-style-type: none"> 1 Jos asennettuna on kaksi tai sitä useampia muistimoduuleja, irrota moduulit, asenna yksi moduuli takaisin paikalleen ja käynnistä tietokone uudelleen. Jos tietokone käynnistyy normaalisti, jatka muistimoduulien asentamista (yksi kerrallaan), kunnes löydät viallisen moduulin tai kunnes olet asentanut uudelleen kaikki moduulit virheettö. Katso Muisti. 1 Asenna tietokoneeseen toimiva samantyyppinen muisti, jos sellainen on käytettävissä. Katso Muisti. 1 Jos ongelma ei ratkea, ota yhteyttä Delliin (katso Dellin yhteystiedot). |
| 3 | Mahdollinen emolevyn vika. | Ota yhteys Delliin (katso Dellin yhteystiedot). |
| 4 | RAM-luku/ -kirjoitusvirhe. | <ul style="list-style-type: none"> 1 Varmista, ettei muistimoduuleiden/ liitinten sijoitukselle ole erityisvaatimuksia. Katso Muisti. 1 Varmista, että tietokone tukee käyttämäsi muistia. Katso Muisti. 1 Jos ongelma ei ratkea, ota yhteyttä Delliin (katso Dellin yhteystiedot). |
| 5 | Reaaliaikaisen kellon virhe. Mahdollinen paristovika tai emolevyn vika. | <ul style="list-style-type: none"> 1 Aseta akku takaisin paikalleen. Katso Pariston vaihtaminen. 1 Jos ongelma ei ratkea, ota yhteyttä Delliin (katso Dellin yhteystiedot). |
| 6 | Video BIOS -testivika. | Ota yhteys Delliin (katso Dellin yhteystiedot). |

Järjestelmäilmoitukset

 **HUOMAUTUS:** Jos viestiä ei ole luettelossa, katso ohjeita käyttöjärjestelmän ohjeista tai sen ohjelman ohjeista, joka oli käynnissä viestin tullessa esiin.

Alert! Previous attempts at booting this system have failed at checkpoint [nnnn]. For help in resolving this problem, please note this checkpoint and contact Dell Technical Support (Hälytys! Aiemmat yritykset käynnistää tämä järjestelmä ovat epäonnistuneet tarkistuspisteessä [nnnn]. Ratkaise tämä ongelma kirjaamalla tämä tarkistuspiste muistiin ja ottamalla yhteyttä Dellin tekniseen tukeen) — Tietokoneen käynnistäminen epäonnistui kolme kertaa peräkkäin saman virheen takia (katso ohjeita kohdasta [Dellin yhteystiedot](#)).

CMOS checksum error (CMOS-tarkistussummavirhe) — Mahdollinen emokorttihäiriö tai RTC-pariston virta on lopussa. Vaihda paristo (katso kohtaa [Paristo](#) tai [Dellin yhteystiedot](#)).

CPU fan failure (suorittimen tuulettimen vika) — Suorittimen tuulettimen vika Vaihda suorittimen tuuletin. Tutustu seuraaviin:

- 1 minitorni - [Jäähdytyslementti ja suoritin](#)
- 1 pöytäkone - [Jäähdytyslementti](#)
- 1 pieni malli - [Jäähdytyslementti ja suoritin](#)
- 1 erittäin pieni malli - [Jäähdytyslementti ja suoritin](#)

Floppy diskette seek failure (Levykkeen hakuvirhe) — Kaapeli voi olla irti, tai tietokoneen kokoonpanotiedot eivät vastaa laitteistokokoonpanoa. Tarkista kaapelien liitännät (katso ohjeita kohdasta [Dellin yhteystiedot](#)).

Diskette read failure (Levykkeen lukuvika) — Levyke voi olla viallinen, tai kaapeli voi olla irti. Vaihda levyke tai tarkista, onko kaapeli kiinni.

Hard-disk read failure (Kiintolevyn lukuvirhe) — Mahdollinen kiintolevyn virhe kiintolevyn käynnistystestin aikana (katso ohjeita kohdasta [Dellin yhteystiedot](#)).

Keyboard failure (näppäimistövirhe) —

Näppäimistövirhe tai näppäimistön johto on irti (katso [Näppäimistöongelmat](#)).

No boot device available (käynnistyslaitetta ei ole käytettävissä) — Järjestelmä ei tunnista käynnistävää laitetta tai levyosiota.

- o Jos levykeasema on käynnistyslaite, varmista, että kaapelit on liitetty ja että asemassa on levyke.
- o Jos kiintolevy on käynnistyslaite, varmista, että kaapelit on kytketty ja että asema on asennettu oikein ja osoitettu käynnistyslaitteeksi.
- o Siirry järjestelmän asetuksiin ja varmista, että käynnistykseen järjestystiedot ovat oikein (katso [System Setup \(Järjestelmän asetukset\)](#)).

No timer tick interrupt (ei ajastimen keskeytystä) — Emolevyn piiri voi toimia väärin tai emolevyssä voi olla häiriö (katso ohjeita kohdasta [Dellin yhteystiedot](#)).

Non-system disk or disk error (Ei järjestelmälevy tai levyvirhe) — Vaihda tilalle levyke, jolla on käynnistettävä käyttöjärjestelmä, tai poista levyke asemasta ja käynnistä tietokone uudelleen.

Not a boot diskette (Ei käynnistyslevyke) — Aseta käynnistyslevyke asemaan ja käynnistä tietokone uudelleen.

NOTICE - Hard Drive SELF MONITORING SYSTEM has reported that a parameter has exceeded its normal operating range. Dell recommends that you back up your data regularly. A parameter out of range may or may not indicate a potential hard drive problem. —

S.M.A.R.T.-virhe, mahdollinen kiintolevyn vika. Tämä ominaisuus voidaan ottaa käyttöön tai poistaa käytöstä järjestelmän asetuksissa.


Laitteiston vianmääritys

Jos jotakin laitetta ei löydy käyttöjärjestelmän asennuksen aikana tai se löytyy mutta määritetään virheellisesti, voit käyttää Laitteiston vianmääritystä yhteensopivuusongelman ratkaisemiseen.

Windows XP:

1. Valitse **Käynnistä** → **Ohje ja tuki**.
2. Kirjoita Etsi-kenttään **Laitteiston vianmääritys** ja aloita haku painamalla <Enter>-näppäintä.
3. Valitse **Korjaa ongelma** -kohdassa **Laitteiden vianmääritys**.
4. Valitse **Laitteiston vianmääritys** -luettelosta ongelmaa parhaiten kuvaava vaihtoehto ja valitse sitten **Seuraava** ja noudata seuraavia vianmäärityksen vaiheita.

Windows Vista:

1. Napsauta Windows Vistan Käynnistä-painiketta  ja valitse **Ohje ja tuki**.
2. Kirjoita Etsi-kenttään **Laitteiston vianmääritys** ja aloita haku painamalla <Enter>-näppäintä.
3. Valitse hakutuloksista ongelmaa parhaiten kuvaava vaihtoehto ja noudata seuraavia vianmäärityksen vaiheita.



Dell Diagnostics

 **VAROITUS:** Ennen kuin teet mitään toimia tietokoneen sisällä, lue tietokoneen mukana toimitetut turvallisuusohjeet. Lisää turvallisuustietoja on Regulatory Compliance -sivulla sivuston www.dell.com alasivulla www.dell.com/regulatory_compliance.

Dell Diagnostics -ohjelman käyttäminen

Jos tietokoneessasi on jotain ongelmia, suorita kohdassa [Ongelmien ratkaiseminen](#) mainitut tarkistukset ja suorita Dell-diagnostiikkaohjelma, ennen kuin otat yhteyttä Dellin tekniseen tukeen.


Avaa Dell-diagnostiikkaohjelma kiintolevyltä tai *Drivers and Utilities* -levyltä.

-  **HUOMAUTUS:** *Drivers and Utilities* -CD-levy on valinnainen, eikä sitä välttämättä toimiteta tietokoneen mukana.
-  **HUOMAUTUS:** Dell Diagnostics -ohjelma toimii vain Dell-tietokoneissa.


Dell Diagnostics -ohjelman käynnistäminen kiintolevyllä

Ennen kuin suoritat Dell Diagnostics -ohjelman, avaa järjestelmän asetukset (katso kohtaa [Järjestelmän asennusohjelman avaaminen](#)), tarkista tietokoneesi määritysasetukset ja varmista, että haluamasi laite näkyy järjestelmän asetuksissa ja on aktiivinen.

Dell Diagnostics -ohjelma sijaitsee kiintolevyllä erillään olevassa diagnostiikka-apuohjelman osiossa.

-  **HUOMAUTUS:** Jos tietokone ei näytä näyttökuvaa, ota yhteys Delliin (katso [Dellin yhteystiedot](#)).

1. Varmista, että tietokone on kytketty toimivaan virtalähteeseen.
2. Käynnistä tietokone (tai käynnistä se uudelleen).
3. Kun DELL-logo tulee näkyviin, paina heti <F12>-näppäintä.


-  **HUOMAUTUS:** Jos näppäintä pidetään pitkään painettuna, voi tapahtua näppäimistövirhe. Vältä mahdollinen näppäimistövirhe painamalla <F12>-näppäintä ja vapauttamalla se tasaisin väliajoin. Tällöin avautuu Käynnistyslaitevalikko.

Jos odotat liian kauan ja käyttäjärjestelmän logo tulee näyttöön, odota, kunnes näyttöön tulee Microsoft Windows -työpöytä. Katkaise tietokoneesta virta ja yritä uudelleen.


4. Valitse käynnistysvalikosta ylä- ja alanuolella **Diagnostics** ja paina <Enter>-näppäintä.

-  **HUOMAUTUS:** Jos näyttöön tulee ilmoitus siitä, että diagnostiikka-apuohjelman osiota ei löydy, suorita Dell-diagnostiikkaohjelma *Drivers and Utilities* -levyltä (katso [Dell Diagnostics -ohjelman käynnistäminen Drivers and Utilities -levyltä](#)).

5. Painamalla jotain näppäintä voit käynnistää Dell Diagnostics -ohjelman kiintolevyn diagnostiikka-apuohjelman osiosta.
6. Paina <Sarkain>, valitse **Test System** (Testaa järjestelmä) ja paina sitten <Enter>.

-  **HUOMAUTUS:** On suositeltavaa suorittaa kaikki tietokonetta koskevat testit valitsemalla **Test System (Testaa järjestelmä)**. Jos valitset **Test Memory** (Testaa muisti), järjestelmä aloittaa muistin laajennetun testauksen. Testin loppuun vieminen voi kestää jopa 30 minuuttia tai sitä kauemmin. Kun testi on valmis, kirjaa sen tulokset muistiin ja palaa edelliseen valikkoon painamalla jotakin näppäintä.

7. Kun olet Dell Diagnostics -ohjelman päävalikossa, napsauta ykköspainiketta tai paina <Sarkain> ja sitten <Enter> ja valitse suoritettava testi (katso [Dell Diagnostics -ohjelman päävalikko](#)).


 **HUOMAUTUS:** Kirjoita virhekoodi ja ongelman kuvaus muistiin näytössä näkyvässä muodossa ja noudata näyttöön tulevia ohjeita.

8. Kun kaikki testit on suoritettu, sulje testinäyttö ja palaa Dell Diagnostics -ohjelman päävalikkoon.
9. Sulje päävalikon ikkuna ja poistu siten Dell Diagnostics -ohjelmasta ja käynnistä tietokone uudelleen.

Dell Diagnostics -ohjelman käynnistäminen Drivers and Utilities -levyltä


Ennen kuin suoritat Dell Diagnostics -ohjelman, avaa järjestelmän asetusohjelma (katso kohta [Järjestelmän asennusohjelman avaaminen](#)), tarkista tietokoneesi kokoonpanomääritykset ja varmista, että haluamasi laite näkyy järjestelmäasetuksissa ja on aktiivinen.

1. Aseta *Drivers and Utilities* -levy optiseen asemaan.
2. Käynnistä tietokone uudelleen.
3. Kun DELL-logo tulee näkyviin, paina heti <F12>-näppäintä.

 **HUOMAUTUS:** Jos näppäintä pidetään pitkään painettuna, voi tapahtua näppäimistövirhe. Vältä mahdollinen näppäimistövirhe painamalla <F12>-näppäintä ja vapauttamalla se tasaisin väliajoin, jotta **Boot Device Menu (Käynnistyslaitevalikko)** avautuu.

Jos odotat liian kauan ja käyttöjärjestelmän logo tulee näyttöön, odota, kunnes näyttöön tulee Microsoft Windows -työpöytä. Katkaise tietokoneesta virta ja yritä uudelleen.


4. Kun käynnistyslaitteiden luettelo tulee näyttöön, valitse CD-/DVD-/CD-RW-asema ylä- ja alanuolia käyttämällä ja paina sitten <Enter>.

 **HUOMAUTUS:** Kun käytät erikseen käynnistettävää käynnistysvalikkoa, laitteiden käynnistysjärjestys muuttuu vain nykyisellä käynnistyskerralla. Seuraavan kerran tietokonetta käynnistettäessä se käynnistää järjestelmäasetuksissa määritetyt laitteet.


5. Vahvista CD-/DVD-levyiltä käynnistys painamalla jotakin näppäintä.

Jos odotat liian kauan ja käyttöjärjestelmän logo tulee näyttöön, odota, kunnes näyttöön tulee Microsoft Windows -työpöytä. Katkaise tietokoneesta virta ja yritä uudelleen.

6. Kirjoita 1, kun haluat suorittaa 32-bittisen Dell Diagnostics -ohjelman.
7. Paina Dell Diagnostics -valikossa 1 ja valitse Dell 32-bit Diagnostics for Resource CD -vaihtoehto (graafinen käyttöliittymä).
8. Paina <Sarkain>, valitse Test System (Testaa järjestelmä) ja paina sitten <Enter>.

 **HUOMAUTUS:** On suositeltavaa suorittaa kaikki tietokonetta koskevat testit valitsemalla Test System (Testaa järjestelmä). Jos valitset Test Memory (Testaa muisti), järjestelmä aloittaa muistin laajennetun testauksen. Testin loppuun vieminen voi kestää jopa 30 minuuttia tai sitä kauemmin. Kun testi on valmis, kirjaa sen tulokset muistiin ja palaa edelliseen valikkoon painamalla jotakin näppäintä.

9. Kun olet Dell Diagnostics -ohjelman päävalikossa, napsauta ykköspainiketta tai paina <Sarkain> ja sitten <Enter> ja valitse suoritettava testi (katso [Dell Diagnostics -ohjelman päävalikko](#)).

 **HUOMAUTUS:** Kirjoita virhekoodi ja ongelman kuvaus muistiin näytössä näkyvässä muodossa ja noudata näyttöön tulevia ohjeita.

10. Kun kaikki testit on suoritettu, sulje testinäyttö ja palaa Dell Diagnostics -ohjelman päävalikkoon.
11. Sulje päävalikon ikkuna ja poistu siten Dell Diagnostics -ohjelmasta ja käynnistä tietokone uudelleen.
12. Poista *Drivers and Utilities* -levy optisesta asemasta.


Dell Diagnostics -ohjelman päävalikko

Dell-diagnostiikan lataamisen jälkeen näyttöön tulee seuraava valikko:

| Asetus | Toiminto |
|----------------------------------|--|
| Test Memory (Testaa muisti) | Suorittaa yksittäisen muistitestin |
| Test System (Testaa järjestelmä) | Suorittaa järjestelmän diagnostiikkatestin |

| | |
|---------------|--------------------------------|
| Exit (Lopeta) | Lopettaa diagnostiikkaohjelman |
|---------------|--------------------------------|

Paina <Sarkain>, valitse suoritettava testi ja paina sitten <Enter>.


 **HUOMAUTUS:** On suositeltavaa suorittaa kaikki tietokonetta koskevat testit valitsemalla **Test System (Testaa järjestelmä)**. Jos valitset **Test Memory (Testaa muisti)**, järjestelmä aloittaa laajennetun testauksen. Testin loppuun vieminen voi kestää jopa 30 minuuttia tai sitä kauemmin. Kun testi on valmis, kirjaa sen tulokset muistiin ja palaa tähän valikkoon painamalla jotakin näppäintä.

Kun **Test System (Testaa järjestelmä)** on valittuna, näyttöön tulee seuraava valikko:

| Asetus | Toiminto |
|--------------------------------|---|
| Express Test (Pikatesti) | Testaa järjestelmän laitteet nopeasti. Testaaminen vie yleensä 10–20 minuuttia. HUOMAUTUS: Pikatesti ei vaadi käyttäjältä toimia. Pikatestillä voit selvittää ongelman syyt nopeasti. |
| Extended Test (Laaja testi) | Testaa järjestelmän laitteet läpikotaisin. Testi kestää yleensä vähintään tunnin. HUOMAUTUS: Laajassa testissä käyttäjän on vastattava välillä joihinkin kysymyksiin. |
| Custom Test (Mukautettu testi) | Testaa tietyn laitteen tai mukauttaa suoritettavia testejä. |
| Symptom Tree (Ongelmapuu) | Voit valita testin, joka perustuu ongelman ilmenemistapaan. Näyttää luettelon tavallisimmista virheen ilmenemistavoista. |

 **HUOMAUTUS:** On suositeltavaa valita seuraavasta valikosta **Extended Test (Laaja testi)** -vaihtoehto ja suorittaa tietokoneessa olevien laitteiden perusteellinen tarkistus.

Jos testin aikana löydetään ongelma, näyttöön tulee ilmoitus, jossa ilmoitetaan virhekoodi ja ongelman kuvaus. Kirjoita virhekoodi ja ongelman kuvaus muistiin näytössä näkyvässä muodossa ja noudata näyttöön tulevia ohjeita. Jos ongelma ei ratkea, ota yhteys Delliin (katso kohtaa [Delliin yhteystiedot](#)).

 **HUOMAUTUS:** Kun otat yhteyttä Delliin tukeen, pidä huoltomerkki ulottuvillasi. Tietokoneen huoltomerkki näkyy kunkin näytön yläosassa.


Seuraavissa välilehdissä on lisätietoja testeistä, jotka suoritetaan vaihtoehdolla Custom Test (Mukautettu testi) tai Symptom Tree (Ongelmapuu):

| Välilehti | Toiminto |
|----------------------------|--|
| Results (Tulokset) | Näyttää testin tulokset ja havaitut virhetilanteet. |
| Errors (Virheet) | Näyttää havaitut virhetilanteet, virhekoodit ja ongelman kuvauksen. |
| Help (Ohje) | Sisältää kuvauksen testeistä ja saattaa ilmoittaa testin suorittamiseen liittyviä vaatimuksia. |
| Configuration (Kokoonpano) | Näyttää valitun laitteen laitteistokokoonpanon. Dell-diagnostiikkaohjelma saa kaikkien laitteiden kokoonpanotiedot järjestelmän asennusohjelmasta, muistista ja sisäisistä testeistä. Kaikki tiedot näytetään vasemmassa reunassa olevassa laiteluettelossa. HUOMAUTUS: Laiteluettelossa ei välttämättä ole kaikkien tietokoneeseen asennettujen komponenttien tai tietokoneeseen liitettyjen laitteiden nimiä. |
| Parameters (Parametrit) | Voit mukauttaa testiä muuttamalla testiasetuksia. |

Ongelmien ratkaiseminen

Kun teet vianmäärittystä, seuraavista vihjeistä saattaa olla apua:

- Jos lisäsit tai poistit jonkin osan, ennen kuin ongelma ilmeni, tarkista asennus ja varmista, että kyseinen osa on oikein asennettu.
- Jos oheislaitte ei toimi, varmista, että se on oikein liitetty.
- Jos saat virheilmoituksen, kirjoita muistiin viestin sisältö sanatarkasti. Tämä sanoma voi auttaa teknistä tukea ongelman selvittämisessä ja korjaamisessa.
- Jos virheilmoitus tulee jostakin ohjelmasta, katso kyseisen ohjelman ohjeita.

 **HUOMAUTUS:** Tämän ohjeen menetelmät on kirjoitettu Windowsin oletusnäkyä varten, eivätkä ne välttämättä päde, jos Dell-tietokone on asetettu Windows Classic -näkyä.

Akkuongelmat

 **VAROITUS:** Jos uusi paristo on asetettu paikalleen väärin, se voi räjähtää. Vaihda paristo vain valmistajan suosittelemaan samanlaisen tai vastaavanlaisen paristoon. Hävitä käytetyt paristot valmistajan ohjeiden mukaisesti.

 **VAROITUS:** Ennen kuin teet mitään toimia tietokoneen sisällä, lue tietokoneen mukana toimitetut turvallisuusohjeet. Lisää turvallisuustietoja on Regulatory Compliance -sivulla sivuston www.dell.com alasivulla www.dell.com/regulatory_compliance.

Pariston vaihtaminen —

Jos sinun täytyy toistuvasti nollata aika- ja päivämäärätiedot tietokoneen käynnistämisen jälkeen tai jos väärä aika tai päivämäärä tulee näyttöön käynnistyksen yhteydessä, vaihda paristo (katso kohtaa Pariston vaihtaminen). Jos paristo ei vielääkään toimi, ota yhteys Delliin (katso [Dellin yhteystiedot](#)).

Asemaongelmat


 **VAROITUS:** Ennen kuin teet mitään toimia tietokoneen sisällä, lue tietokoneen mukana toimitetut turvallisuusohjeet. Lisää turvallisuustietoja on Regulatory Compliance -sivulla sivuston www.dell.com alasivulla www.dell.com/regulatory_compliance.

Varmista, että Microsoft® Windows® -käyttöjärjestelmä tunnistaa aseman —

Windows XP:

- 1 Valitse **Käynnistä ja valitse Oma tietokone**.

Windows Vista:

- 1 Napsauta Windows Vistan Käynnistä-painiketta  ja valitse sitten **Tietokone**.

Jos asemaa ei näy luettelossa, suorita virustentorjuntaohjelmallasi täydellinen virustarkistus mahdollisten virusten löytämiseksi ja poistamiseksi. Virukset voivat estää Windows-käyttöjärjestelmää tunnistamasta asemaa.

Testaa asema —

- 1 Varmista, että alkuperäisessä levykkeessä tai levyssä ei ole vikaa, asettamalla asemaan jokin toinen levy.
- 1 Aseta käynnistyslevyke asemaan ja käynnistä tietokone uudelleen.

Puhdista asema tai levy —

Katso lisätietoja tietokoneen puhdistamiseen *Dell -tekniikkaoppaasta*.

Tarkista johtojen liitännät


Suorita Laitteiston vianmääritys —


Katso kohtaa [Laitteiston vianmääritys](#).

Suorita Dell Diagnostics -ohjelma. —

Katso [Dell Diagnostics](#).

Optisen aseman ongelmat

 **HUOMAUTUS:** Suurinopeuksisten optisten asemien tärinä on normaalia, ja se voi aiheuttaa melua. Tämä ei ole merkki aseman tai levyn virheellisyydestä.

 **HUOMAUTUS:** Alue-erojen ja eri levyformaattien vuoksi kaikki DVD-levyt eivät toimi kaikissa DVD-asemissa.

Säädä Windowsin äänenvoimakkuutta —

- 1 Napsauta näytön oikeassa alakulmassa olevaa kaiutinkuvaketta.
- 1 Varmista, että äänenvoimakkuus on sopivalla tasolla napsauttamalla liukusäädintä ja vetämällä sitä ylös.
- 1 Varmista, että ääntä ei ole mykistetty, napsauttamalla valittuja ruutuja.

Tarkista kaiuttimet ja alibassokaiutin —

Katso [Ääni- ja kaiutinongelmat](#).

Ongelmat kirjoitettaessa optisella asemalla

Sulje muut ohjelmat —

Optisen aseman pitää saada tasainen tietovirta kirjoituksen aikana. Virran keskeytyminen aiheuttaa ongelmia. Sulje kaikki ohjelmat ennen optiselle asemalle kirjoittamista.

Poista Windowsin valmiustila käytöstä ennen levyille kirjoittamista —

Lisätietoja virranhallintatiloista saat hakemalla tietoja hakusanalla *valmiustila* Windowsin **Ohjeesta ja tuesta**.

Kiintolevyongelmat

Suorita levytarkistus —

Windows XP:

1. Valitse **Käynnistä ja valitse Oma tietokone**.
2. Napsauta hiiren kakkospainikkeella kohtaa **Paikallinen asema C:**.
3. Valitse **Ominaisuudet** → **Työkalut** → **Tarkista nyt**.
4. Valitse **Etsi ja yritä korjata vialliset sektorit ja sitten Käynnistä**.

Windows Vista:

1. Valitse **Käynnistä**  ja valitse **Tietokone**.
2. Napsauta hiiren kakkospainikkeella kohtaa **Paikallinen asema C:**.
3. Valitse **Ominaisuudet** → **Työkalut** → **Tarkista nyt**.

Käyttäjätilien valvonta -ikkuna voi tulla esiin. Jos olet tietokoneen järjestelmänvalvoja, valitse **Jatka**. Ota muussa tapauksessa yhteyttä järjestelmänvalvojaan, jotta voit jatkaa ohjelman käyttöä.

4. Noudata näytön ohjeita.

Virheilmoitukset



VAROITUS: Ennen kuin teet mitään toimia tietokoneen sisällä, lue tietokoneen mukana toimitetut turvallisuusohjeet. Lisää turvallisuustietoja on Regulatory Compliance -sivulla sivuston www.dell.com alisivulla www.dell.com/regulatory_compliance.

Jos saamaasi ilmoitusta ei ole luettelossa, katso käyttöjärjestelmän ohjeita tai sen ohjelman ohjeita, joka oli käynnissä silloin, kun virheilmoitus tuli näkyviin.


A filename cannot contain any of the following characters (tiedostonimessä ei voi esiintyä seuraavia merkkejä): \ / : * ? " < > | — Älä käytä näitä merkkejä tiedostonimissä.

A required .DLL file was not found (Vaadittua .DLL-tiedostoa ei löydy) — Käynnistettävän ohjelman vaatima tiedosto puuttuu. Poista ohjelman asennus ja asenna se sitten uudelleen seuraavasti:

Windows XP:

1. Valitse **Käynnistä** → **Ohjauspaneeli** → **Lisää tai poista sovellus** → **Ohjelmat ja ominaisuudet**.
2. Valitse poistettava ohjelma.
3. Valitse **Poista asennus**.
4. Katso asennusohjeet ohjelman oppaista.

Windows Vista:

1. Valitse **Käynnistä**  → **Ohjauspaneeli** → **Ohjelmat** → **Ohjelmat ja ominaisuudet**.
2. Valitse poistettava ohjelma.
3. Valitse **Poista asennus**.
4. Katso asennusohjeet ohjelman oppaista.

drive letter : \ **is not accessible. (asematunnus: \ ei ole käytettävissä.) The device is not ready (Laite ei ole valmis)** — The drive cannot read the disk. (Asema ei voi lukea levyä.) Aseta levyke asemaan ja yritä uudelleen.

Insert bootable media (Aseta käynnistyslevy asemaan) — Aseta asemaan käynnistyslevyke tai CD- tai DVD-levy, jolta tietokone voidaan käynnistää.

Non-system disk error (ei-järjestelmälevyn virhe) — Poista levyke asemasta ja käynnistä tietokone uudelleen.

Not enough memory or resources. Close some programs and try again (Muistia tai resursseja ei ole riittävästi. Sulje osa ohjelmista ja yritä uudelleen) — Sulje kaikki ikkunat ja avaa ohjelma, jota haluat käyttää. Joissakin tapauksissa tietokone voidaan joutua käynnistämään uudelleen tietokoneen resurssien palauttamiseksi. Jos näin käy, suorita ohjelma, jota haluat käyttää ensin.

Operating system not found (Käyttöjärjestelmää ei löydy) — Ota yhteys Delliin (katso [Dellin yhteystiedot](#)).

IEEE 1394 -laiteongelmat

 **VAROITUS:** Ennen kuin teet mitään toimia tietokoneen sisällä, lue tietokoneen mukana toimitetut turvallisuusohjeet. Lisää turvallisuustietoja on Regulatory Compliance -sivulla sivuston www.dell.com alisivulla www.dell.com/regulatory_compliance.

 **HUOMAUTUS:** Tietokone tukee vain IEEE 1394a -standardia.

Varmista, että IEEE 1394 -laitteen kaapeli on kytketty oikein laitteeseen ja tietokoneen liitäntään


Varmista, että IEEE 1394 -laite on otettu käyttöön järjestelmäasetuksissa — Katso [System Setup \(Järjestelmän asetukset\)](#).

Varmista, että Windows tunnistaa IEEE 1394 -laitteen —

Windows XP:

1. Valitse **Käynnistä ja valitse** Ohjauspaneeli
2. Valitse kohdasta **Valitse luokka Suorituskyky ja ylläpito** → **Järjestelmä** → **Järjestelmän ominaisuudet** → **Laitteisto** → **Laittehallinta**.

Windows Vista:

1. Valitse **Käynnistä**  → **Ohjauspaneeli** → **Laitteet ja äänet**.
2. Valitse **Laittehallinta**.

Jos IEEE 1394 -laite näkyy luettelossa, Windows on tunnistanut laitteen.

Jos Dellin IEEE 1394 -laitteen käytössä ilmenee ongelmia —

Ota yhteys Delliin (katso [Dellin yhteystiedot](#)).

Jos muun kuin Dellin toimittaman IEEE 1394 -laitteen kanssa ilmenee ongelmia — Ota yhteyttä IEEE 1394 -laitteen valmistajaan.

Näppäimistöongelmat

 **VAROITUS:** Ennen kuin teet mitään toimia tietokoneen sisällä, lue tietokoneen mukana toimitetut turvallisuusohjeet. Lisää turvallisuustietoja on Regulatory Compliance -sivulla sivuston www.dell.com alisivulla www.dell.com/regulatory_compliance.

Tarkista näppäimistön kaapeli —

- 1 Varmista, että näppäimistön kaapeli on liitetty oikein tietokoneeseen.
- 1 Katkaise tietokoneesta virta (katso kohtaa [Ennen tietokoneen käsittelytoimien aloittamista](#)), liitä näppäimistön kaapeli uudelleen tietokoneen asennuskaavion mukaan ja käynnistä tietokone uudelleen.
- 1 Tarkista, ettei kaapeli ole vaurioitunut tai rispaantunut, ja tarkista kaapeli liittimet taittuneiden tai rikkiäisten nastojen varalta. Suorista mahdollisesti taittuneet nastat.
- 1 Irrota mahdolliset näppäimistön jatkojohdot ja kytke näppäimistö suoraan tietokoneeseen.

Testaa näppäimistö — Kytke oikein toimiva näppäimistö tietokoneeseen ja kokeile sitten näppäimistön käyttöä.

Suorita Laitteiston vianmääritys —

Katso kohtaa [Laitteiston vianmääritys](#).

Lukitukset ja ohjelmaongelmat

 **VAROITUS:** Ennen kuin teet mitään toimia tietokoneen sisällä, lue tietokoneen mukana toimitetut turvallisuusohjeet. Lisää turvallisuustietoja on Regulatory Compliance -sivulla sivuston www.dell.com alisivulla www.dell.com/regulatory_compliance.

Tietokone ei käynnisty

Tarkista diagnostiikkavalot —

Katso [Diagnostiikkamerkkivalot](#).

Varmista, että virtajohto on liitetty tietokoneeseen ja pistorasiaan.

Tietokone lakkaa reagoimasta

 **VAARA:** Voit menettää tietoja, jos et pysty sammuttamaan käyttöjärjestelmää.


Sammuta tietokoneen virta. — Jos tietokone ei reagoi mitenkään, kun painat näppäintä tai liikutat hiirtä, paina virtapainiketta vähintään 8-10 sekuntia, kunnes tietokone sammuu. Käynnistä tietokone sitten uudelleen.

Ohjelma lakkaa toimimasta

Lopeta ohjelma —

1. Paina näppäimiä <Ctrl><Vaihto><Esc> samanaikaisesti, jolloin Tehtävienhallinta avautuu.
2. Napsauta Sovellukset-välilehteä.
3. Napsauta ohjelmaa, joka ei enää vastaa.
4. Valitse **Lopeta tehtävä**.

Ohjelmassa tapahtuu vakava virhe jatkuvasti

 **HUOMAUTUS:** Ohjelman asennusohjeet ovat tavallisesti sen oppaissa, levykkeellä tai CD-/DVD-levyllä.

Tarkista ohjelman oppaat —

Poista ohjelma ja asenna se tarvittaessa uudelleen.

Ohjelma on suunniteltu aikaisemmalle Windows-käyttöjärjestelmälle

Suorita ohjattu ohjelman yhteensopivuuden varmistaminen —


Windows XP:

Ohjattu ohjelman yhteensopivuuden varmistaminen määrittää ohjelman, jotta se toimii ympäristössä, joka muistuttaa muita kuin XP-käyttöjärjestelmäympäristöjä.

1. Valitse **Käynnistä** → Kaikki ohjelmat → Apuohjelmat → Ohjattu ohjelman yhteensopivuuden varmistaminen → Seuraava.
2. Noudata näytön ohjeita.

Windows Vista:

Ohjattu ohjelman yhteensopivuuden varmistaminen määrittää ohjelman, jotta se toimii ympäristössä, joka muistuttaa muita kuin Windows Vista -käyttöjärjestelmäympäristöjä.

1. Valitse **Käynnistä**  → Ohjauspaneeli → Ohjelmat → Käytä vanhempaa ohjelmaa Windowsin tässä versiossa.
2. Valitse Tervetuloa-ikkunassa Seuraava.
3. Noudata näytön ohjeita.

Näyttö muuttuu täysin siniseksi

Sammuta tietokoneen virta — Jos tietokone ei reagoi mitenkään, kun painat näppäintä tai liikutat hiirtä, paina virtapainiketta vähintään 8-10 sekuntia, kunnes tietokone sammuu. Käynnistä tietokone sitten uudelleen.

Muita ohjelmaongelmia

Tarkista ohjelman oppaat tai pyydä vianmäärittystietoja ohjelman valmistajalta —

- 1 Varmista, että ohjelma on yhteensopiva tietokoneesi käyttöjärjestelmän kanssa.
- 1 Varmista, että tietokone vastaa ohjelman vähimmäisvaatimuksia. Katso tietoja ohjelman oppaista.
- 1 Varmista, että ohjelma on asennettu ja määritetty oikein.
- 1 Tarkista, että laitteen ohjaimet eivät ole ristiriidassa ohjelman kanssa.
- 1 Poista ohjelma ja asenna se tarvittaessa uudelleen.

Tee heti varmuuskopiot tiedostoistasi.

Tarkista kiintolevy, levykkeet tai CD-/DVD-levyt virustorjuntaohjelmalla.

Tallenna ja sulje kaikki avoimet tiedostot tai ohjelmat ja sammuta tietokone **Käynnistä**-valikosta.

Muistiongelmat

 **VAROITUS:** Ennen kuin teet mitään toimia tietokoneen sisällä, lue tietokoneen mukana toimitetut turvallisuusohjeet. Lisää turvallisuustietoja on Regulatory Compliance -sivulla sivuston www.dell.com alisivulla www.dell.com/regulatory_compliance.

Jos näet Liian vähän muistia -ilmoituksen —

- 1 Tallenna ja sulje avoimia olevat tiedostot ja sulje sellaiset avoimia olevat ohjelmat, jotka eivät ole käytössä. Tarkista, ratkesiko ongelma.
- 1 Katso muistin vähimmäisvaatimukset ohjelman oppaista. Asenna tarvittaessa lisää muistia (katso [Muistimoduulien asentaminen](#)).
- 1 Aseta muistimoduulit takaisin paikalleen (katso [Muisti](#)) varmistaaksesi, että tietokone voi käyttää muistia oikein.
- 1 Suorita Dell Diagnostics -ohjelma (katso [Dell Diagnostics](#)).

Jos kohtaat muita muistiongelmiä —

- 1 Aseta muistimoduulit takaisin paikalleen (katso [Muisti](#)) varmistaaksesi, että tietokone voi käyttää muistia oikein.
- 1 Varmista, että noudatat muistin asennusohjeita (katso [Muistimoduulien asentaminen](#)).
- 1 Varmista, että tietokone tukee käyttämäsi muistia. Lisätietoja tietokoneen tukemista muistityypeistä on kohdassa [Muisti](#).
- 1 Suorita Dell Diagnostics -ohjelma (katso [Dell Diagnostics](#)).

Hiiren ongelmat

 **VAROITUS:** Ennen kuin teet mitään toimia tietokoneen sisällä, lue tietokoneen mukana toimitetut turvallisuusohjeet. Lisää turvallisuustietoja on Regulatory Compliance -sivulla sivuston www.dell.com alisivulla www.dell.com/regulatory_compliance.

Tarkista hiiren johto —

- 1 Tarkista, ettei kaapeli ole vaurioitunut tai rispaantunut, ja tarkista kaapelli liittimet taittuneiden tai rikkiinäisten nastojen varalta. Suorista mahdollisesti taittuneet nastat.
- 1 Irrota mahdolliset hiiren jatkojohdot ja kytke hiiri suoraan tietokoneeseen.
- 1 Varmista, että hiiren kaapeli on kytketty tietokoneen asennuskaavion mukaisesti.

Käynnistä tietokone uudelleen —

1. Paina samanaikaisesti <Ctrl>- ja <Esc>-näppäimiä, jolloin näyttöön tulee **Käynnistä**-valikko.
2. Paina <u>-näppäintä, paina ylä- ja alanuolinäppäimiä ja korosta **Sammuta** tai **Kytke pois** ja paina sitten <Enter>-näppäintä.
3. Kun tietokone sammuu, kytke hiiren kaapeli takaisin tietokoneen asennuskaavion mukaisesti.
4. Käynnistä tietokone.


Testaa hiiri — Kytke oikein toimiva hiiri tietokoneeseen ja kokeile sitten hiiren käyttöä.

Tarkista hiiren asetukset —

Windows XP:

1. Valitse **Käynnistä**→ **Ohjauspaneeli**→ **Hiiri**.
2. Säädä asetuksia tarpeen mukaan.

Windows Vista:

1. Valitse **Käynnistä**  → Ohjauspaneeli → **Laitteet ja äänet** → **Hiiri**.
2. Säädä asetuksia tarpeen mukaan.

Asenna hiiriohjain uudelleen

Suorita Laitteiston vianmääritys — Katso kohtaa [Laitteiston vianmääritys](#).

Verkko-ongelmat

 **VAROITUS:** Ennen kuin teet mitään toimia tietokoneen sisällä, lue tietokoneen mukana toimitetut turvallisuusohjeet. Lisää turvallisuustietoja on Regulatory Compliance -sivulla sivuston www.dell.com alisivulla www.dell.com/regulatory_compliance.

Tarkista verkkojohdon liitin — Varmista, että verkkojohto on kytketty oikein sekä tietokoneen takana olevaan verkkokortin liittimeen että verkkoliitäntään.

Tarkista tietokoneen takaosassa oleva verkon tietoliikenteen valo — Jos linkin merkkivalo ei pala, verkkoliikennettä ei tapahdu. Kytke verkkojohto takaisin.

Käynnistä tietokone uudelleen ja kirjaudu uudelleen verkkoon

Tarkista verkkoasetukset — Ota yhteyttä verkkojärjestelmänvalvojaan tai verkon määrittäneeseen henkilöön ja varmista, että verkkoasetuksesi ovat kunnossa ja verkko on toiminnassa.

Suorita Laitteiston vianmääritys — Katso [Laitteiston vianmääritys](#).

Virtaongelmat

 **VAROITUS:** Ennen kuin teet mitään toimia tietokoneen sisällä, lue tietokoneen mukana toimitetut turvallisuusohjeet. Lisää turvallisuustietoja on Regulatory Compliance -sivulla sivuston www.dell.com alisivulla www.dell.com/regulatory_compliance.

Jos virran merkkivalo on sininen, eikä tietokone vastaa — Katso [Diagnostiikkamerkkivalot](#).

Jos virran merkkivalo vilkkuu vihreänä — Tietokone on valmiustilassa. Jatka normaalia toimintaa painamalla näppäimistön jotakin näppäintä, siirtämällä hiirtä tai painamalla virtapainiketta.

Jos virran merkkivalo ei pala — Tietokoneen virta on katkaistu, tai tietokone ei saa virtaa.

- 1 Asenna virtajohto tietokoneen takana olevaan virtaliitäntään ja pistorasiaan.
- 1 Ohita jatkojohdot ja muut ylijännitesuojat, jotta voit varmistaa, että tietokone käynnistyy.
- 1 Varmista, että käytössä olevat jatkojohdot on liitetty pistorasiaan ja kytketty päälle.
- 1 Varmista sähköpistorasian toiminta kokeilemalla sitä esim. lampulla.
- 1 Varmista, että virran pääjohto ja etupaneelin johto ovat kiinni emolevyssä (katso Emolevyn osat -osiota).

Jos virran merkkivalo vilkkuu oranssina — Tietokone saa virtaa, mutta jokin sisäinen virtaongelma voi olla olemassa.

- 1 Varmista, että jännitekytkin on asetettu käyttöpaikan jännitteen mukaiseksi.
- 1 Varmista, että kaikki komponentit ja johdot on asennettu ja kytketty oikein emolevyyn (katso Emolevyn osat -osiota).

Jos virran merkkivalo palaa oranssina — Laitteessa on vika tai se on asennettu väärin.


- 1 Varmista, että suorittimen virtajohto on kytketty emolevyn virtaliittimeen (POWER2) (katso *Huolto-oppaan* Emolevyn osat -osiota.)
- 1 Irrota kaikki muistimoduulit ja asenna ne uudelleen (katso kohtaa [Muisti](#)).
- 1 Irrota kaikki laajennuskortit, kuten näytönohjaimet, ja asenna ne uudelleen (katso PCI- ja PCI Express -korttien irrottaminen -osiota).

Poista häiriöt — Mahdollisia häiriölähteitä ovat.

- 1 virran, näppäimistön ja hiiren jatkoakaapelit
- 1 liian monta laitetta samassa jatkojohdossa
- 1 samaan pistorasiaan on kytketty useita jatkojohtoja

Tulostinongelmat

 **VAROITUS:** Ennen kuin teet mitään toimia tietokoneen sisällä, lue tietokoneen mukana toimitetut turvallisuusohjeet. Lisää turvallisuustietoja on Regulatory Compliance -sivulla sivuston www.dell.com alisivulla www.dell.com/regulatory_compliance.

 **HUOMAUTUS:** Ota yhteyttä tulostimen valmistajaan, jos tarvitset teknistä apua tulostimen kanssa.

Tarkista tulostimen oppaat — Katso asennus- ja vianmääritysohjeet tulostimen käyttöoppaista.

Varmista, että tulostimen virta on kytketty

Tarkista tulostinkaapelin liitännät —

- 1 Katso lisätietoja johtojen liitännöistä tulostimen käyttöoppaista.
- 1 Varmista, että tulostimen johdot on kytketty oikein tulostimeen ja tietokoneeseen.


Testaa sähköpistorasia — Varmista sähköpistorasian toiminta kokeilemalla sitä esim. lampulla.

Varmista, että Windows tunnistaa tulostimen —

Windows XP:

1. Valitse **Käynnistä** → Ohjauspaneeli → Tulostimet ja muut laitteet → **Näytä asennetut tulostimet tai faksitulostimet**.
2. Jos tulostin näkyy luettelossa, napsauta sen kuvaketta hiiren kakkospainikkeella.
3. Valitse **Ominaisuudet** → **Portit**. Jos kyseessä on rinnakkaisliitettä käyttävä tulostin, varmista, että **Tulosta seuraaviin portteihin:** -asetus on **LPT1 (tulostinportti)**. Jos kyseessä on USB-tulostin, varmista, että **Tulosta seuraaviin portteihin:** -asetus on **USB**.

Windows Vista:


1. Valitse **Käynnistä**  → Ohjauspaneeli → **Laitteet ja äänet** → Tulostin.
2. Jos tulostin näkyy luettelossa, napsauta sen kuvaketta hiiren kakkospainikkeella.
3. Valitse **Ominaisuudet ja valitse Portit**.
4. Säädä asetuksia tarpeen mukaan.

Asenna tulostinohjain uudelleen —

Katso asennusohjeet tulostimen käyttöoppaista.

Skanneriongelmat

 **VAROITUS:** Ennen kuin teet mitään toimia tietokoneen sisällä, lue tietokoneen mukana toimitetut turvallisuusohjeet. Lisää turvallisuustietoja on Regulatory Compliance -sivulla sivuston www.dell.com alisivulla www.dell.com/regulatory_compliance.

 **HUOMAUTUS:** Ota yhteyttä skannerin valmistajaan, jos tarvitset teknistä apua skanneriin liittyvissä asioissa.

Tarkista skannerin oppaat — Katso asennus- ja vianmääritysohjeet skannerin käyttöoppaista.

Poista skannerin lukitus — Jos skannerissa on lukitustappi tai painike, tarkista että skannerin lukitus ei ole käytössä.

Käynnistä tietokone uudelleen ja kokeile skanneria uudelleen

Tarkista johtojen liitännät —


- 1 Katso skannerin oppaista tietoja johtojen kytkennöistä.
- 1 Varmista, että skannerin johdot on kytketty oikein skanneriin ja tietokoneeseen.

Varmista, että Microsoft Windows tunnistaa skannerin —

Windows XP:

1. Valitse **Käynnistä** → Ohjauspaneeli → Tulostimet ja muut laitteet → **Skannerit ja kamerat**.
2. Jos skanneri näkyy luettelossa, Windows on tunnistanut skannerin.

Windows Vista:

1. Valitse **Käynnistä**  → Ohjauspaneeli → **Laitteet ja äänet** → Skannerit ja kamerat.
2. Jos skanneri näkyy luettelossa, Windows on tunnistanut skannerin.

[Asenna skanneriohjain uudelleen](#) — Katso ohjeet skannerin käyttöoppaista.

Ääni- ja kaiutinongelmat



VAROITUS: Ennen kuin teet mitään toimia tietokoneen sisällä, lue tietokoneen mukana toimitetut turvallisuusohjeet. Lisää turvallisuustietoja on Regulatory Compliance -sivulla sivuston www.dell.com alisivulla www.dell.com/regulatory_compliance.

Kaiuttimista ei kuulu ääntä



HUOMAUTUS: Joidenkin MP3-soittimien ja muiden mediasoittimien äänenvoimakkuudensäädin ohittaa Windowsin äänenvoimakkuusasetukset. Varmista, että et säätänyt soittimen äänenvoimakkuutta alas tai kokonaan pois.

Tarkista kaiuttimen johtojen liittäminen — Varmista, että kaiuttimet on kytketty kaiuttimien asennuskaavion mukaisesti. Jos ostit äänikortin, varmista, että kaiuttimet on kytketty korttiin.

Varmista, että alibassokaiuttimen ja kaiuttimien virta on kytketty — Tarkista kaiuttimien mukana toimitettu asennuskaavio. Jos kaiuttimissa on äänenvoimakkuudensäädin, eliminoi vääristymät äänenvoimakkuutta, bassoa tai diskanttia säätämällä.

Säädä Windowsin äänenvoimakkuutta — Napsauta tai kaksoisnapsauta näytön oikeassa alakulmassa olevaa kaiutinkuvaketta. Varmista, että äänenvoimakkuus on sopivalla tasolla ja että ääntä ei ole vaimennettu.

Irrota kuulokkeet kuulokeliitännästä — Kaiuttimet poistetaan automaattisesti käytöstä, kun kuulokkeet kytketään tietokoneen etupaneelin kuulokeliitäntään.

Testaa sähköpistorasia — Varmista sähköpistorasian toiminta kokeilemalla sitä esim. lampulla.

Poista mahdolliset häiriöt — Tarkista mahdolliset häiriöt sammuttamalla läheisyydessä oleva tuulettimet, loisteputkivalot tai halogeenivalot.

Suorita kaiuttimien diagnostiikkaohjelma

[Asenna ääniohjain uudelleen](#)

Suorita [Laitteiston vianmääritys](#) — Katso [Laitteiston vianmääritys](#).

Kuulokkeista ei kuulu ääntä

Tarkista kuulokejohdon liittäminen — Varmista, että kuulokejohto on kiinnitetty oikein kuulokeliitimeen (katso lisätietoja tietokoneen mukana toimitettavasta *Asennus- ja pikaoppaasta*).

Säädä Windowsin äänenvoimakkuutta — Napsauta tai kaksoisnapsauta näytön oikeassa alakulmassa olevaa kaiutinkuvaketta. Varmista, että äänenvoimakkuus on sopivalla tasolla ja että ääntä ei ole vaimennettu.

Video- ja näyttöongelmat




VAROITUS: Ennen kuin teet mitään toimia tietokoneen sisällä, lue tietokoneen mukana toimitetut turvallisuusohjeet. Lisää turvallisuustietoja on Regulatory Compliance -sivulla sivuston www.dell.com alisivulla www.dell.com/regulatory_compliance.



VAARA: Jos tietokoneeseen oli asennettu valmiiksi PCI Express -**grafiikkakortti**, kortin poistaminen ei ole tarpeen, kun asennetaan lisää **grafiikkakortteja**. Korttia tarvitaan kuitenkin vianmäärityksessä. Jos poistat kortin, säilytä se suojatussa ja turallisessa paikassa. Lisätietoja

grafiikkakorteista on osoitteessa support.dell.com.

Näyttö on tyhjä

 **HUOMAUTUS:** Katso vianmäärittämissuhteet näytön oppaista.

Näytöstä on vaikea saada selvää

Tarkista näyttöjohdon liitäntä —

- 1 Varmista, että näyttökaapeli on liitetty oikeaan grafiikkakorttiin (jos tietokoneessa on kaksi näyttöohjainkorttia).
- 1 Jos käytät DVI-VGA-sovitinta, varmista, että sovitin on liitetty oikein näyttöohjainkorttiin ja näyttöön.
- 1 Varmista, että näytön kaapeli on kytketty tietokoneen asennuskaavion mukaisesti.
- 1 Irrota mahdolliset näytön jatkojohdot ja kytke näyttö suoraan tietokoneeseen.
- 1 Vaihda tietokoneen ja näytön virtakaapeleita keskenään ja tarkasta, onko näytön virtakaapeli viallinen.
- 1 Tarkista liittimet taittuneiden tai rikkiäisten nastojen varalta (on normaalia, että näyttökaapeleista puuttuu nastoja).

Tarkista näytön virtavalo —

- 1 Näyttö saa virtaa, kun virtavalo palaa tai vilkkuu.
- 1 Jos virtavalo ei pala, varmista painiketta painamalla, että näyttöön on kytketty virta.
- 1 Jos virtavalo vilkkuu, paina näppäimistön näppäintä tai siirrä hiirtä normaalin toiminnan jatkamiseksi.

Testaa sähköpistorasia — Varmista sähköpistorasian toiminta kokeilemalla sitä esim. lampulla.

Tarkista diagnostiikkavalot —

Katso [Diagnostiikkamerkkivalot](#).

Tarkista näytön asetukset — Katso näytön oppaista ohjeet kontrastin ja kirkkauden säätöön, demagnetointiin ja näytön itsetestauksen suorittamiseen.

Siirrä alibassokaiutin pois näytön luota — Jos kaiutinjärjestelmään kuuluu alibassokaiutin, varmista, että alibassokaiutin on vähintään 60 cm:n päässä näytöstä.

Siirrä näyttö pois ulkoisten virtalähteiden luota — Tuulettimet, loisteputkivalot, halogeenilamput ja muut sähkölaitteet voivat saada näyttökuvan *tärisemään*. Tarkista häiriöt katkaisemalla virta lähellä olevista laitteista.


Käännä näyttöä ja poista siten auringonvalon häikäisyvaikutus ja mahdollinen häiriö

Säädä Windowsin näyttöasetuksia —

Windows XP:

1. Valitse **Käynnistä** → Ohjauspaneeli → Ulkoasu ja teemat.
2. Napsauta muutettavaa aluetta tai napsauta **Näyttö**-kuvaketta.
3. Kokeile eri asetuksia **värin laadulle** ja **näyttötarkkuudelle**.

Windows Vista:

1. Valitse **Käynnistä**  → Ohjauspaneeli → **Laitteet ja äänet** → **Henkilökohtaiset asetukset** → **Näyttöasetukset**.
2. Säädä tarkkuutta ja **väriasetuksia** tarpeen mukaan.

3D-kuvanlaatu on heikko

Tarkista näyttöohjainkortin virtakaapelin liitäntä — Varmista, että näyttöohjainkorttien virtakaapelit on kytketty kortteihin oikein.

Tarkista näytön asetukset — Katso näytön oppaista ohjeet kontrastin ja kirkkauden säätöön, demagnetointiin ja näytön itsetestauksen suorittamiseen.

Vain osa näytöstä on luettavissa

Kytke ulkoinen näyttö —

1. Sammuta tietokone ja kytke siihen ulkoinen näyttö.
2. Käynnistä tietokone ja näyttö ja säädä näytön kirkkaus- ja kontrastisäätimiä.

Jos ulkoinen näyttö toimii, tietokoneen näyttö tai näyttökortti voi olla viallinen. Ota yhteys Delliin (katso [Dellin yhteystiedot](#)).

Dellin tekninen päivityspalvelu

Dellin tekninen päivityspalvelu tarjoaa ennalta sähköposti-ilmoituksia tietokoneen ohjelmisto- ja laitteistopäivityksistä. Palvelu on ilmainen, ja sitä voidaan mukauttaa sisällön, muodon ja sen mukaan, miten usein ilmoituksia lähetetään.

Voit tilata Dellin teknisen päivityspalvelun osoitteesta support.dell.com/technicalupdate.

[Takaisin sisällysluetteloon](#)

[Takaisin sisällysluetteloon](#)

Moduulipaikka

Dell™ OptiPlex™ 760 Huoltokäsikirja

VAROITUS: Ennen kuin teet mitään toimia tietokoneen sisällä, lue tietokoneen mukana toimitetut turvallisuusohjeet. Lisää turvallisuusohjeita on Regulatory Compliance -sivulla osoitteessa www.dell.com/regulatory_compliance.

Voit asentaa Dellin irrotettavan laitteen, kuten levykeaseman, optisen aseman tai toisen kiintolevyn moduulipaikkaan. Voit myös asentaa paikkaan airbay-kehikon (suojuksen), jos et aio asentaa asemaa.

Dell-tietokoneen mukana toimitetaan joko optinen asema tai airbay-kehikko (suojus) moduulipaikkaan asennettuna. Airbay on kiinnitetty moduulipaikkaan pelkällä ruuvilla. Voit kiinnittää optisen aseman moduulipaikkaan kahdella eri tavalla:

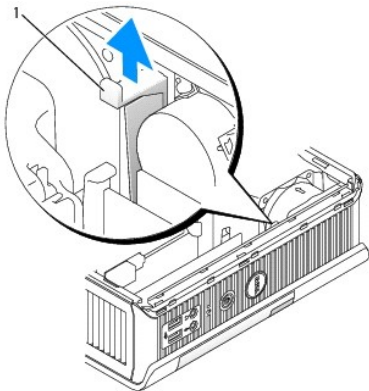
- 1 lukituskytkimellä (johon pääsee käsiksi avaamalla tietokoneen kannen)
- 1 turvaruuvilla (toimitetaan erikseen)

Lisätietoja laitteen kiinnittämisestä tietokoneeseen on kohdassa [Laitteen kiinnittäminen moduulipaikkaan](#).

VAARA: Vältä laitteiden vaurioituminen säilyttämällä niitä turvallisessa ja kuivassa paikassa, kun ne eivät ole asennettuina tietokoneeseen. Vältä niiden painamista tai painavien esineiden asettamista niiden päälle.

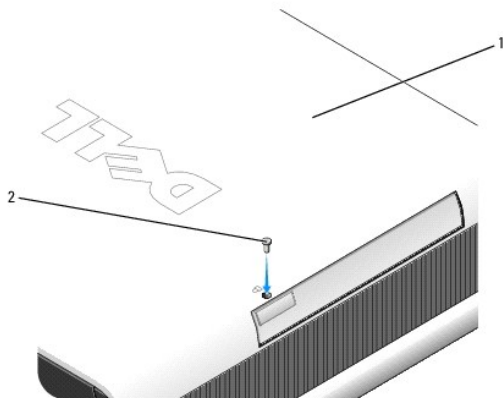
Laitteen irrottaminen ja asentaminen tietokoneen virran ollessa katkaistu

1. Jos moduulipaikassa on laite, joka on lukittu lukituskytkimellä:
 - a. Irrota kansi (katso kohtaa [Tietokoneenkannen irrottaminen](#).)
 - b. Nosta moduulin lukituskytkin avattuun asentoon.



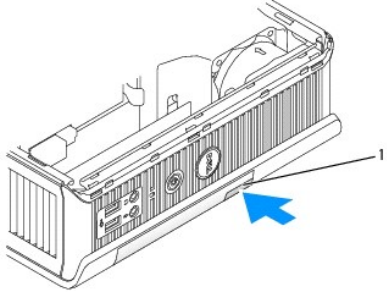
1 moduulin lukituskytkin

2. Jos moduulipaikassa on airbay-kehikko, poista turvaruuvi, vedä kehikko ulos moduulipaikasta ja siirry kohtaan [vaihe 5](#).



1 tietokoneen pohja 2 turvaruuvi

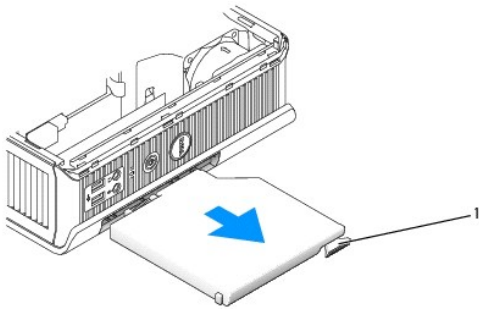
3. Paina laitteen salvan vapautinta, jotta vapautin ponnahtaa ulos.



1 aseman vapautussalpa

⚠ **VAARA:** Älä aseta painavia esineitä tietokoneen päälle. Tämä voi vääntää koteloja ja vaikeuttaa moduulilaitteen irrottamista.

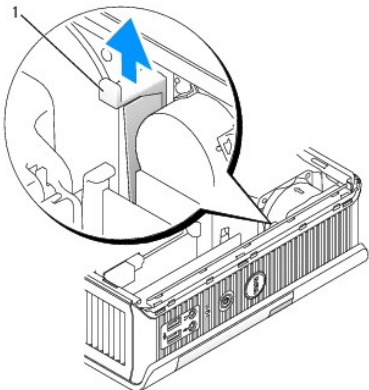
4. Poista laite moduulipaikasta vetämällä laitetta salvan vapauttimesta.



1 salvan vapautin

5. Liu'uta uusi laite moduulipaikkaan.
6. Voit halutessasi lukita uuden laitteen moduulipaikkaan siirtämällä moduulin lukituskytkimen lukittuun asentoon (sinun on irrotettava tietokoneen kansi, jotta voit käyttää lukituskytkintä).
7. Jos irrotit kannen lukitaksesi laitteen moduulipaikkaan, aseta tietokoneen kansi paikalleen (katso kohtaa [Tietokoneen kannen asettaminen paikalleen](#)).

Laitteen irrottaminen ja asentaminen tietokoneen ollessa käynnissä



HUOMAUTUS: Laitteen asentaminen ja irrottaminen tietokoneen ollessa käynnissä ei välttämättä koske kaikkia SATA-käyttötiloja. Ota ominaisuus käyttöön määrittämällä **SATA Operation** (SATA-käyttö) -valinnaksi **AHCI** tai **RAID Operation** (RAID-käyttö) järjestelmän asennusohjelmassa.

Microsoft® Windows®

1. Irrota moduulipaikkaan asennettu laite kaksoisnapsauttamalla tehtäväpalkin **Poista laite turvallisesti** -kuvaketta.
2. Napsauta näytölle tulevassa laiteluettelossa poistettavaa asemaa.

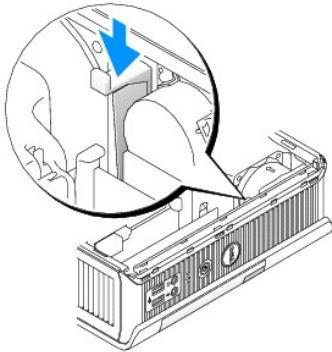
HUOMAUTUS: Et voi irrottaa laitetta, jos tietokone on päällä ja laite on lukittu moduulipaikkaan. Sinun on sammutettava tietokone ja irrotettava lukittu laite seuraamalla ohjeita kohdassa [Laitteen irrottaminen ja asentaminen tietokoneen virran ollessa katkaistu](#).

VAARA: Älä aseta painavia esineitä tietokoneen päälle. Tämä voi vääntää koteloa ja vaikeuttaa moduulilaitteen irrottamista.

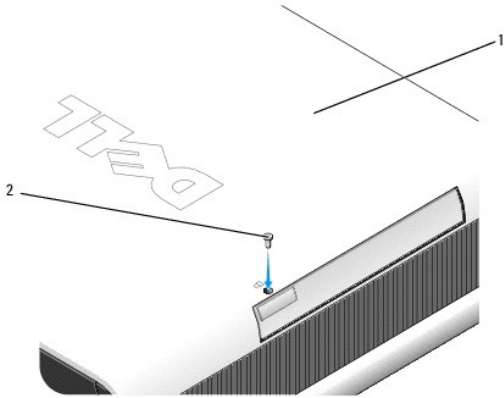
3. Kun tietokoneen viesti osoittaa, että voit irrottaa laitteen, irrota laite moduulipaikasta.
4. Liu'uta uusi laite moduulipaikkaan.

Laitteen kiinnittäminen moduulipaikkaan

1. Irrota tietokoneen kansi (katso kohtaa [Tietokoneenkannen irrottaminen](#)).
2. Paina moduulin lukituskytkintä varovasti, kunnes se lukittuu paikalleen.



3. Aseta tietokoneen kansi takaisin paikalleen (katso kohtaa [Tietokoneen kannen asettaminen paikalleen](#)).
Moduulia ei voi irrottaa tietokoneesta ennen kuin nostat moduulin lukituskytkimen avattuun asentoon.
4. Voit myös kiinnittää laitteen moduulipaikkaan turvaruuilla (toimitetaan erikseen), johon pääsee käsiksi tietokoneen pohjasta.



1 tietokoneen pohja 2 turvaruuvi

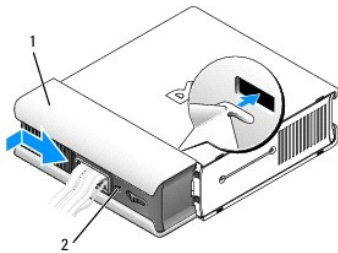
[Takaisin sisällysluetteloon](#)

Kaapelinsuojus (valinnainen)

Dell™ OptiPlex™ 760 Huoltokäsikirja

Kaapelinsuojuksen kiinnittäminen

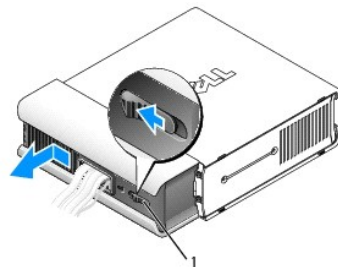
1. Varmista, että kaikkien ulkoisten laitteiden kaapelit on vedetty kaapelinsuojuksen reiän läpi.
2. Liitä kaikkien laitteiden kaapelit tietokoneen takanapaneelissa oleviin liittimiin.
3. Pitele kaapelinsuojusta sen alaosasta ja kohdista sen kielekkeet tietokoneen takanapaneelissa oleviin aukkoihin.
4. Aseta kielekkeet aukkoihin ja liu'uta suojusta niin pitkälle, että sen ja kotelon päät ovat samassa tasossa (katso kuvaa). Varmista, että kaapelinsuojus on kunnolla paikallaan.
5. Asenna suojalaite suojakaapelin paikkaan (valinnainen).



| | | | |
|---|----------------|---|----------------------|
| 1 | kaapelinsuojus | 2 | suojakaapelin paikka |
|---|----------------|---|----------------------|

Kaapelinsuojuksen irrottaminen

1. Jos suojakaapelin paikkaan on asennettu suojalaite, irrota se.



| | |
|---|-----------------|
| 1 | vapautuspainike |
|---|-----------------|

2. Liu'uta vapautuspainiketta, tartu kaapelinsuojukseen, liu'uta kansi kuvan osoittamalla tavalla sivulle, kunnes se pysähtyy, ja irrota kaapelinsuojus nostamalla.

[Takaisin sisällysluetteloon](#)

Jäähdytyslementti ja suoritin

Dell™ OptiPlex™ 760 Huoltokäsikirja

VAROITUS: Ennen kuin teet mitään toimia tietokoneen sisällä, lue tietokoneen mukana toimitetut turvallisuusohjeet. Lisää turvallisuusohjeita on Regulatory Compliance -sivulla osoitteessa www.dell.com/regulatory_compliance.

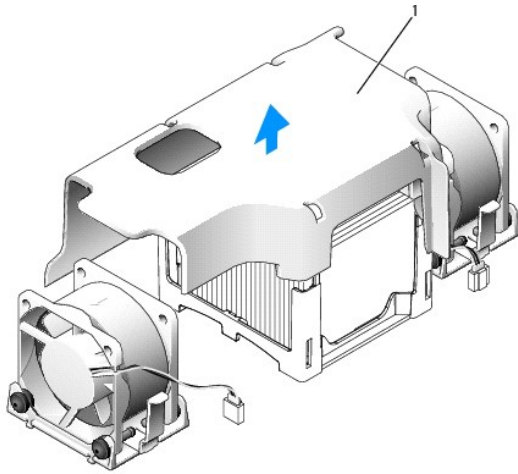
VAROITUS: Suojaudu sähköiskulta irrottamalla tietokone aina sähköpistorasiasta ennen kannen avaamista.

VAARA: Kun vaihdat suorittimen, älä kosketa uuden suorittimen alapuolta.

VAARA: Älä kosketa kannan sisäpuolella oleviin nastoihin tai pudota nastojen päälle mitään esineitä, kun vaihdat suorittimen.

Suorittimen irrottaminen

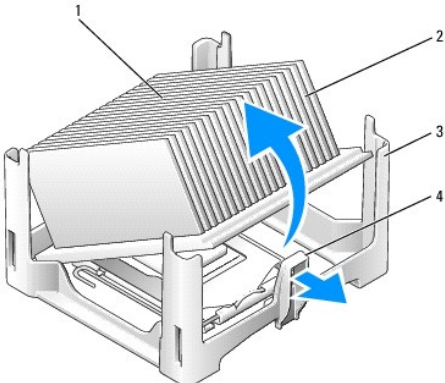
1. Noudata kohdan [Tietokoneen käsittely](#) ohjeita.
2. Irrota tietokoneen kansi (katso kohtaa [Tietokoneenkannen irrottaminen](#)).
3. Irrota tuulettimen suojus nostamalla se tietokoneesta.



1 tuulettimen suojus

VAROITUS: Jäähdytyslementti saattaa kuumeta huomattavasti. Anna jäähdytyslementin jäähtyä tarpeeksi, ennen kuin kosketat sitä.

4. Irrota jäähdytyslementti:
 - a. Vedä kiinnitysalustan vapautusvipua pois päin jäähdytyslementistä, kunnes jäähdytyslementti irtaa.

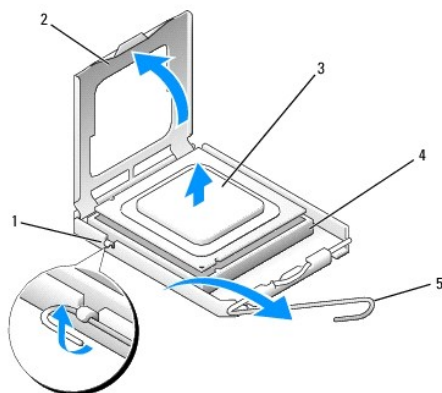


| | | | |
|---|--------------------------|---|-------------------|
| 1 | jäähdytyslementin yläosa | 2 | jäähdytyslementti |
| 3 | kiinnitysala | 4 | vapautuskieleke |

- b. Nosta jäähdytyslementti varovasti suorittimesta.
- c. Aseta jäähdytyslementti pöytätasolle yläosa alaspäin niin, että piitahna on ylöspäin.

△ **VAARA:** Asenna alkuperäinen jäähdytyslementti takaisin suorittimen vaihdon yhteydessä, ellei uutta jäähdytyslementtiä tarvita.

5. Avaa suorittimen kansi liu'uttamalla vapautussalpa kannassa olevan kannen keskilukitsimen alta. Vapauta sitten suoritin vetämällä salpaa taaksepäin.



| | | | |
|---|----------------------|---|---------------------|
| 1 | kannen keskilukitsin | 2 | suorittimen kansi |
| 3 | suoritin | 4 | muistimoduulipaikka |
| 5 | vapautussalpa | | |

△ **VAARA:** Maadoita itsesi koskettamalla maalaamatonta metallipintaa tietokoneen taustapuolella.

△ **VAARA:** Älä kosketa kannan sisäpuolella oleviin nastoihin tai pudota nastojen päälle mitään esineitä, kun vaihdat suorittimen.

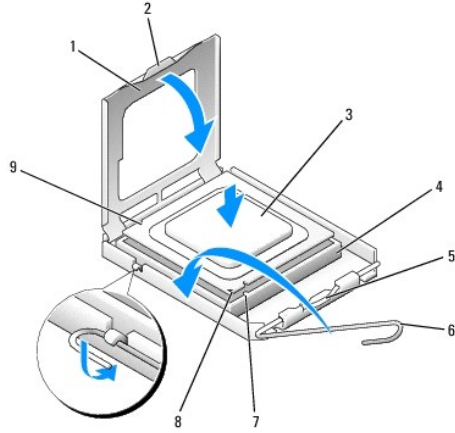
6. Irrota suoritin kannasta varovasti.
7. Jätä vapautussalpa auki, jotta kanta on valmis uutta suoritinta varten.

Suorittimen asentaminen

1. Pura uusi suoritin pakkauksesta. Älä kosketa suorittimen alapuolta.
2. Jos kannan vapautussalpa ei ole kokonaan auki, avaa se kokonaan.
3. Kohdista suorittimen etu- ja takakohdistuslovet kannan etu- ja takakohdistusloviin.
4. Kohdista suorittimen nasta 1 -kulma kannan nasta 1 -kulmaan.

△ **VAARA:** Varmista vikojen välttämiseksi, että suoritin on kohdistettu oikein kantaan, äläkä käytä liikaa voimaa, kun asennat suorittimen.

5. Aseta suoritin kevyesti kantaan ja varmista, että suoritin on kannassa oikeassa asennossa.
6. Kun suoritin on kokonaan paikallaan kannassa, käännä vapautusvipu takaisin kohti kantaan, kunnes se napsahtaa paikalleen ja kiinnittää suorittimen.



| | | | |
|---|----------------------|---|--|
| 1 | suorittimen kansi | 2 | kieleke |
| 3 | suoritin | 4 | suorittimen kanta |
| 5 | kannen keskilukitsin | 6 | vapautussalpa |
| 7 | etukohdistuslovi | 8 | kanta ja suorittimen nasta 1 -ilmaisin |
| 9 | takakohdistuslovi | | |

Jos asennat Dellin suoritinpakkauksen, palauta suoritin Dellille samassa pakkauksessa, jossa uusi suoritin lähetettiin.

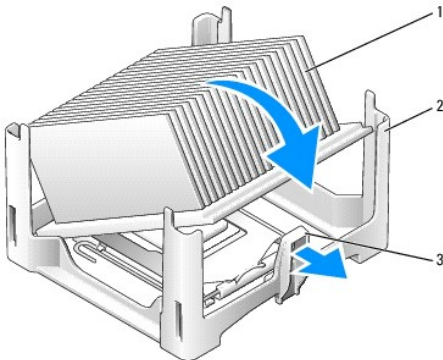
VAARA: Maadoita itsesi koskettamalla maalaamatonta metallipintaa tietokoneen taustapuolella.

7. Poista jäähdytyslevyn pohjasta piitahna.

VAARA: Lisää uusi piitahna. Piitahna on keskeisen tärkeää riittävän lämpösidosen muodostumiseksi. Se takaa suorittimen optimaalisen suorituskyvyn.

8. Levitä piitahnaa suorittimen yläosaan tarpeen mukaan.

9. Aseta jäähdytyslementin toinen pää kiinnitysalustan kiinnikkeen alle vapautusvipua vastapäätä.



| | | | |
|---|-------------------|---|-----------------|
| 1 | jäähdytyslementti | 2 | kiinnitysalusta |
| 3 | vapautussalpa | | |

10. Laske jäähdytyslementti suorittimeen 45 asteen kulmassa, jotta jäähdytyslementin toinen pää sopii kiinnitysalustan vapautuskielekettä vastapäätä olevan kiinnikkeen alle.

11. Kokoa suojuus uudelleen.

12. Aseta tietokoneen kansi takaisin paikalleen (katso kohtaa [Tietokoneen kannen asettaminen paikalleen](#)).

13. Asenna tarvittaessa kaapelinsuojus (katso kohtaa [Kaapelinsuojuksen kiinnittäminen](#)).

[Takaisin sisällysluetteloon](#)

[Takaisin sisällysluetteloon](#)

Koteloon tunkeutumisen kytkin

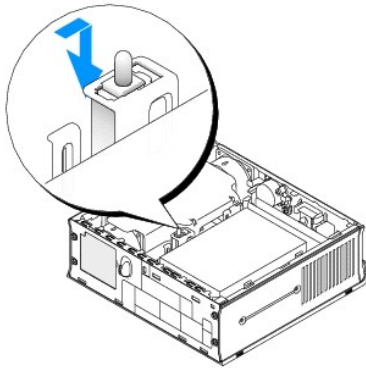
Dell™ OptiPlex™ 760 Huoltokäsikirja

VAROITUS: Ennen kuin teet mitään toimia tietokoneen sisällä, lue tietokoneen mukana toimitetut turvallisuusohjeet. Lisää turvallisuusohjeita on Regulatory Compliance -sivulla osoitteessa www.dell.com/regulatory_compliance.

Koteloon tunkeutumisen kytkimen poistaminen

1. Noudata kohdan [Tietokoneen käsittely](#) ohjeita.
2. Irrota tietokoneen kansi (katso kohtaa [Tietokoneenkannen irrottaminen](#)).
3. Irrota koteloon tunkeutumisen kytkimen kaapeli emolevystä puristamalla liittimen toisella puolella olevaa vapautusmekanismia kahdella sormella ja vetämällä kaapelliin irti.
4. Liu'uta koteloon tunkeutumisen kytkin pois metallipidikkeessä olevasta aukosta ja poista sitten kytkin ja siihen kiinnitetty kaapeli tietokoneesta painamalla kytkin pidikkeessä olevan neliönmuotoisen reiän läpi.

HUOMAUTUS: Saatat tuntea hiukan vastustusta, kun liu'utat kytkimen aukosta.



Koteloon tunkeutumisen kytkimen vaihtaminen


1. Aseta kytkin varovasti metallipidikkeen alapuolelta pidikkeessä olevaan neliönmuotoiseen reikään ja liu'uta koteloon tunkeutumisen kytkin sille tarkoitettuun aukkoon, kunnes tunnet sen napshtavan paikoilleen.
2. Liitä kaapeli emolevyyn.
3. Aseta tietokoneen kansi takaisin paikalleen (katso kohtaa [Tietokoneen kannen asettaminen paikalleen](#)).
4. Jos käytät tietokoneen jalustaa, kiinnitä se tietokoneeseen.

Koteloon tunkeutumisen kytkimen nollaaminen

1. Käynnistä tietokone (tai käynnistä se uudelleen).
2. Kun DELL-logo tulee näkyviin, paina heti <F12>-näppäintä.

Jos odotat liian kauan ja käyttöjärjestelmän logo tulee näyttöön, odota, kunnes näyttöön tulee Microsoft® Windowsin® työpöytä. Sammuta tämän jälkeen tietokone ja yritä uudelleen.

3. Valitse **System Setup** (Järjestelmän asetukset).
4. Valitse **Security** (Suojaus) → **Chassis Intrusion (Koteloon tunkeutuminen)** ja nollaa sitten koteloon tunkeutumisen ilmaisimella valitsemalla **Clear Intrusion Warning** (Nollaa tunkeutumisvaroitusta) -vaihtoehto. Muuta asetukseksi **On (Käytössä)**, **On-Silent (Äänetön)** tai **Disabled (Poissa käytöstä)**.

 **HUOMAUTUS:** Oletusasetus on **On-Silent (Äänetön)**.

5. Tallenna asetukset ja poistu **System Setup (Järjestelmän asetukset)** -kohdasta.
-

[Takaisin sisällysluetteloon](#)

[Takaisin sisällysluetteloon](#)


Asemat

Dell™ OptiPlex™ 760 Huoltokäsikirja

Tietokone tukee:

- 1 yhtä SATA (serial ATA) -kiintolevyä
- 1 yhtä valinnaista optista asemaa Dellin D-moduulina, toista kiintolevyä tai levykeasemaa moduulipaikassa (katso tietoja moduulipaikkojen laitteiden asentamisesta ja poistamisesta kohdasta [Moduulipaikka](#)).

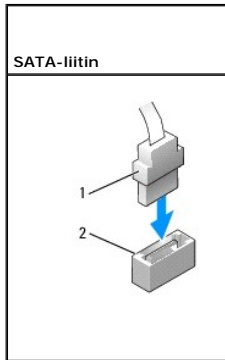
Yleiset asennusohjeet

 **HUOMAUTUS:** Katso ohjeet D-moduuliasemien asentamiseen valinnaisen laitteen mukana toimitetuista oppaista.

Asemien kaapelien kytkeminen

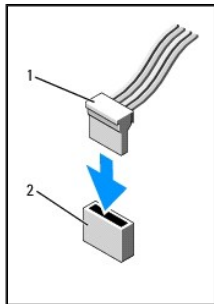
Aseman asennuksessa aseman takaosaan kytketään kaksi kaapelia, tasavirtakaapeli ja datakaapeli.

Dataliittimet



1 datakaapelin liitin 2 dataliitin

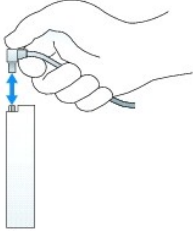
Virtajohtojen liittimet



1 virtajohto 2 virran tuloliitin

Aseman kaapeleiden kytkeminen ja irrottaminen

Kun kytket ja irrotat SATA-datakaapelia, pitele kaapelia molempien päiden mustista liittimistä. Kun irrotat kaapelia, jossa on vetokieleke, tartu värilliseen vetokielekkeeseen ja vedä, kunnes liitin irtaää.

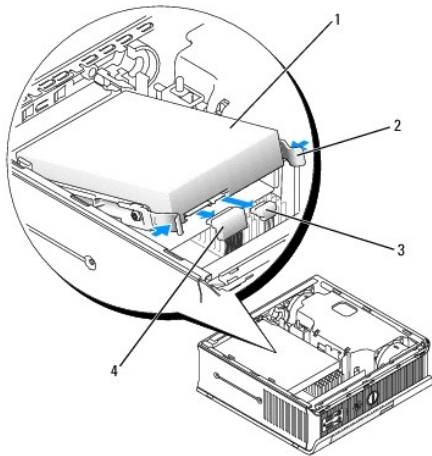


Kiintolevy

- VAROITUS:** Ennen kuin teet mitään toimia tietokoneen sisällä, lue tietokoneen mukana toimitetut turvallisuusohjeet. Lisää turvallisuusohjeita on Regulatory Compliance -sivulla osoitteessa www.dell.com/regulatory_compliance.
- VAROITUS:** Suojaudu sähköiskulta irrottamalla tietokone aina virtalähteestä ennen kiintolevyn poistamista.
- VAARA:** Estä staattisen sähkön aiheuttamat vahingot tietokoneen sisällä purkamalla staattinen sähkövaraus kehostasi ennen kuin kosketat tietokoneen sähköisiä osia. Varaus purkautuu, kun kosketat tietokoneen kotelon maalaamatonta metallipintaa.
- VAARA:** Älä aseta kiintolevyä kovalle pinnalle, ettei se vahingoitu. Aseta kiintolevy vaahtomuovin kaltaiselle pinnalle, joka myötäilee kiintolevyä riittävästi.

Kiintolevyaseman irrottaminen

1. Noudata kohdan [Tietokoneen käsittely](#) ohjeita.
2. Irrota tietokoneen kansi (katso kohtaa [Tietokoneenkannen irrottaminen](#)).
3. Irrota virta- ja datakaapelit kiintolevystä.
4. Paina muovisia kiskoja toisiaan kohti ja liu'uta asemaa hiukan eteenpäin.
5. Käännä kiintolevy pois tietokoneesta.

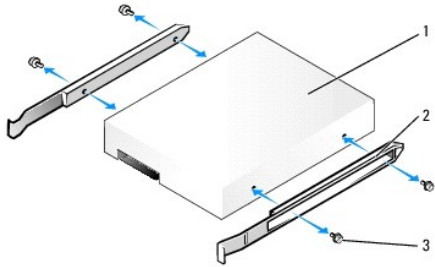


| | |
|-----------------------|------------------------|
| 1 kiintolevy | 2 kiskot (2) |
| 3 datakaapelin liitin | 4 virtakaapelin liitin |

Kiintolevyn asentaminen

1. Noudata kohdan [Tietokoneen käsittely](#) ohjeita.
2. Irrota tietokoneen kansi (katso kohtaa [Tietokoneenkannen irrottaminen](#)).

3. Jos asennat uutta levyä, etkä vaihda asennettua levyä uuteen:
 - a. Tarkista kiintolevyn mukana toimitetuista ohjeista, että kiintolevy on sopiva tietokoneeseen.
 - b. Kiinnitä kannen sisällä olevat muoviset kiskot uuteen levyyn ja siirry kohtaan [vaihe 6](#).



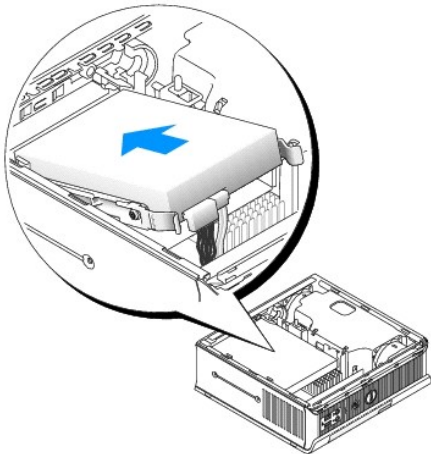
| | | | |
|---|------------|---|------------|
| 1 | levy | 2 | kiskot (2) |
| 3 | ruuvit (4) | | |

VAARA: Jos vaihdat kiintolevyn, jonka tietoja haluat säilyttää, varmuuskopioi tiedostot ennen tämän toimenpiteen aloittamista.

4. Irrota asennettu kiintolevy (katso kohtaa [Kiintolevyaseman irrottaminen](#)).
5. Irrota neljä ruuvia, joilla kiskot on kiinnitetty nykyiseen kiintolevyyn ja kiinnitä kiskot uuteen kiintolevyyn.

VAARA: SATA-tyyppin data- ja virtaliittimet on hammastettu oikean asennuksen varmistamiseksi. Liittimessä oleva lovi tai siitä puuttuva nasta varmistaa yhteensopivuuden toisen liittimen kielekkeen tai aukon suojan kanssa. Kun kytket kaapeleita kiintolevyyn, varmista, että liittimet ovat oikeassa asennossa ennen kaapeleiden kiinnittämistä levyyn.

6. Liu'uta kiintolevy paikalleen telineeseen.
7. Kiinnitä data- ja virtakaapelit kiintolevyn liittimiin ja varmista ennen kiinnitystä, että liittimet ovat oikeassa asennossa.

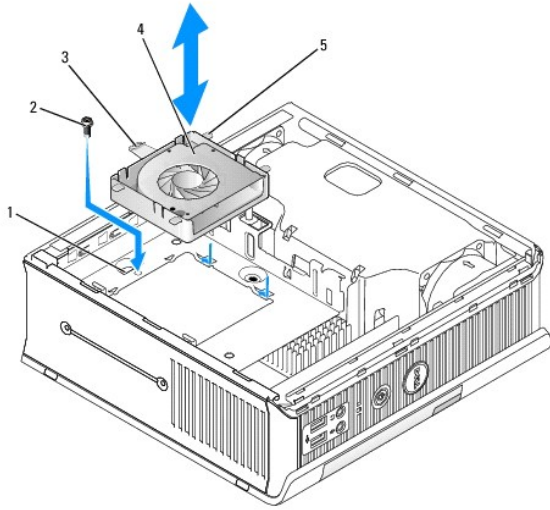


8. Aseta tietokoneen kansi takaisin paikalleen (katso kohtaa [Tietokoneen kannen asettaminen paikalleen](#)).
 9. Asenna tarvittaessa kaapelinsuojus.
 10. Katso aseman oppaasta lisätietoja aseman toiminnan mahdollisesti edellyttämien ohjainten asentamisesta.
 11. Käynnistä tietokone uudelleen.
 12. Jaa kiintolevy osioihin ja alusta se loogisesti ennen kuin jatkat seuraavaan vaiheeseen.
- Ohjeita on käyttöjärjestelmän mukana toimitetussa oppaassa.

13. Testaa kiintolevy suorittamalla Dell Diagnostics -ohjelma (katso kohtaa [Dell Diagnostics](#)).
14. Asenna käyttöjärjestelmä kiintolevyille.
Ohjeita on käyttöjärjestelmän mukana toimitetussa oppaassa.

Kiintolevytuulettimen irrottaminen

1. Noudata kohdan [Tietokoneen käsittely](#) ohjeita.
2. Irrota tietokoneen kansi (katso kohtaa [Tietokoneenkannen irrottaminen](#)).
3. Irrota kiintolevy (katso [Kiintolevyaseman irrottaminen](#)).
4. Irrota ruuvi, jolla tuulettimen vapautuskieleke on kiinnitetty kiintolevyn telineeseen.
5. Paina tuulettimen vapautuskielekettä ja liu'uta sitten tuuletinta kohti tietokoneen etuosaa niin, että sen sivukielekkeet irtoavat vastaavista kiintolevyn telineen aukoista.
6. Irrota tuuletin varovasti kiintolevyn telineestä.
7. Irrota tuulettimen kaapeli emolevyn FAN_HDD-liitännästä.



| | | | |
|---|-----------------------------|---|----------|
| 1 | kiintolevyn teline | 2 | ruuvi |
| 3 | tuulettimen vapautuskieleke | 4 | tuuletin |
| 5 | sivukieleke | | |

Kiintolevytuulettimen vaihtaminen

1. Kiinnitä kiintolevyn tuulettimen kaapeli emolevyn FAN_HDD-liitäntään.
2. Kohdista vapautuskieleke ja tuulettimen neljä sivukielekettä kiintolevyn telineen vastaavien viiden aukon kanssa.
3. Liu'uta vapautuskieleke sen aukon peittävän metallikotelon alle ja liu'uta sitten tuuletinta kohti tietokoneen takaosaa.
4. Kiinnitä ruuvi, jolla tuulettimen vapautuskieleke kiinnittyy kiintolevyn telineeseen.
5. Asenna kiintolevy (katso [Kiintolevyn asentaminen](#)).
6. Aseta tietokoneen kansi takaisin paikalleen (katso kohtaa [Tietokoneen kannen asettaminen paikalleen](#)).
7. Asenna tarvittaessa kaapelinsuojus.

[Takaisin sisällysluetteloon](#)

Järjestelmän tuulettimet

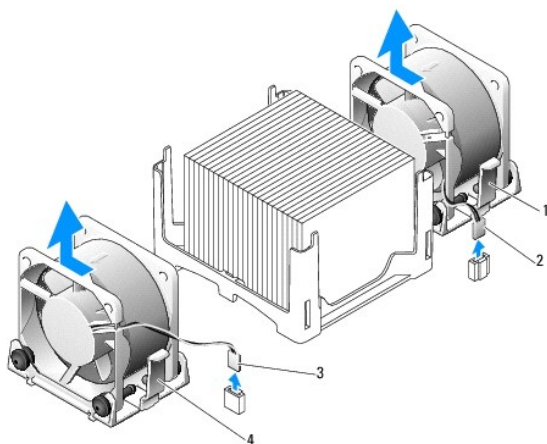
Dell™ OptiPlex™ 760 Huoltokäsikirja

VAROITUS: Ennen kuin teet mitään toimia tietokoneen sisällä, lue tietokoneen mukana toimitetut turvallisuusohjeet. Lisää turvallisuusohjeita on Regulatory Compliance -sivulla osoitteessa www.dell.com/regulatory_compliance.

VAARA: Estä staattisen sähkön aiheuttamat vahingot tietokoneen sisällä purkamalla staattinen sähkövaraus kehostasi ennen kuin kosketat tietokoneen sähköisiä osia. Varaus purkautuu, kun kosketat tietokoneen kotelon maalaamatonta metallipintaa.

Järjestelmän tuulettimien irrottaminen

1. Noudata kohdan [Tietokoneen käsittely](#) ohjeita.
2. Irrota tietokoneen kansi (katso kohtaa [Tietokoneenkannen irrottaminen](#)).
3. Irrota tuulettimen suojus nostamalla se tietokoneesta.
4. Kun tietokoneen takaosa on itseesi päin, irrota neljä ruuvia, joilla emolevyn kelkka on kiinnitetty tietokoneen runkoon.
5. Liu'uta emolevyn kelkkaa tietokoneen takaosaa kohti ja nosta se tietokoneen rungosta.
6. Irrota tuulettimen kaapelit emolevystä.
7. Irrota etutuuletin painamalla tuulettimen vapautuskielekettä ja liu'uttamalla tuuletinta kauemmas muistimoduuleista.



| | | | |
|---|---------------------------------|---|----------------------------|
| 1 | takatuulettimen vapautuskieleke | 2 | takatuulettimen virtajohto |
| 3 | etutuulettimen vapautuskieleke | 4 | etutuulettimen virtajohto |

8. Irrota takatuuletin painamalla tuulettimen vapautuskielekettä ja liu'uttamalla tuuletinta kauemmas asemista.

Järjestelmän tuulettimien asentaminen

1. Vaihda tuuletin noudattamalla poisto-ohjeita päinvastaisessa järjestyksessä.
2. Aseta tietokoneen kansi takaisin paikalleen (katso kohtaa [Tietokoneen kannen asettaminen paikalleen](#)).
3. Käynnistä tietokone.

[Takaisin sisältösivulle](#)

Dell™ OptiPlex™ 760 Huoltokäsikirja

• [Virtapainike](#)

Virtapainike

⚠ VAARA: Ennen kuin teet mitään toimia tietokoneen sisällä, lue tietokoneen mukana toimitetut turvallisuusohjeet. Lisää parhaita turvallisuuskäytäntötietoja on Regulatory Compliance -sivulla osoitteessa www.dell.com/regulatory_compliance.

Virtapainikkeen irrottaminen

1. Noudata kohdan [Tietokoneen käsittely](#) vaiheita.
2. Irrota tietokoneen kansi (katso kohtaa [Tietokoneen kannen irrottaminen](#)).
3. Purista kotelon etuosassa olevia virtapainikekokoonpanon kiinnityskielekkeitä varoen ja vedä kokoonpano ulos kotelon edestä.
4. Nosta virtapainiketta siten, että sen pohjassa oleva kohdistuskieleke on irti kotelosta, ja nosta virtapainike pois kotelosta.

Virtapainikkeen asentaminen

1. Kohdista virtapainikekokoonpanon pohjassa oleva kieleke sitä vastaavaan loveen kotelon edessä ja paina kieleke loveen.
 2. Purista virtapainikkeen kielekkeitä varoen ja työnnä painike koteloon siten, että kielekkeet lukittuvat paikoilleen.
 3. Asenna tietokoneen kansi (katso kohtaa [Tietokoneen kannen asentaminen](#)).
-

[Takaisin sisältösivulle](#)

[Takaisin sisällysluetteloon](#)

Kaiuttimet

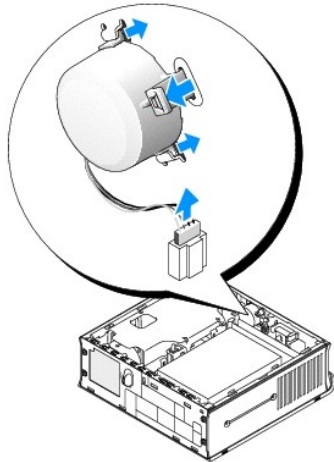
Dell™ OptiPlex™ 760 Huoltokäsikirja

VAROITUS: Ennen kuin teet mitään toimia tietokoneen sisällä, lue tietokoneen mukana toimitetut turvallisuusohjeet. Lisää turvallisuusohjeita on Regulatory Compliance -sivulla osoitteessa www.dell.com/regulatory_compliance.

VAARA: Estä staattisen sähkön aiheuttamat vahingot tietokoneen sisällä purkamalla staattinen sähkövaraus kehostasi ennen kuin kosketat tietokoneen sähköisiä osia. Varaus purkautuu, kun kosketat tietokoneen kotelon maalaamatonta metallipintaa.

Kaiuttimen irrottaminen

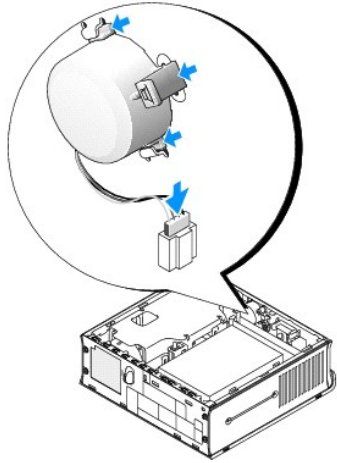
1. Noudata kohdan [Tietokoneen käsittely](#) ohjeita.
2. Irrota tietokoneen kansi (katso kohtaa [Tietokoneenkannen irrottaminen](#)).
3. Paina kaiuttimen vapautuskielekettä ja liu'uta kaiutin ylös.
4. Irrota kaiutin kotelon kiinnikkeistä.
5. Irrota kaiuttimen kaapeli emolevyn INT_SPEAKER-liittimestä ja aseta kaiutin sivuun.



6. Aseta tietokoneen kansi paikalleen.
7. Kytke tietokoneeseen virta.

Kaiuttimen asentaminen

1. Noudata kohdan [Tietokoneen käsittely](#) ohjeita.
2. Irrota tietokoneen kansi (katso kohtaa [Tietokoneenkannen irrottaminen](#)).
3. Kytke kaiuttimen kaapeli emolevyn INT_SPEAKER-liittimeen.
4. Aseta kaiutin tietokoneen koteloon.



5. Aseta tietokoneen kansi paikalleen.

6. Kytke tietokoneeseen virta.

[Takaisin sisällysluetteloon](#)

[Takaisin sisällysluetteloon](#)

Erittäin pieni malli

Dell™ OptiPlex™ 760 Huoltokäsikirja

- [Tietokoneenkannen irrottaminen](#)
- [Tietokoneen sisäosat](#)
- [Emolevyn osat](#)
- [Dell-logo](#)

△ **VAARA:** Älä aseta näyttöä tietokoneen päälle. Käytä näyttötelinettä.



△ **VAARA:** Kun otat tietokoneen käyttöön, varmista, että kaikki kaapelit ovat työskentelyalueen takana, jotta niitä ei vedetä, ne eivät sotkeennu ja niiden päälle ei astuta.

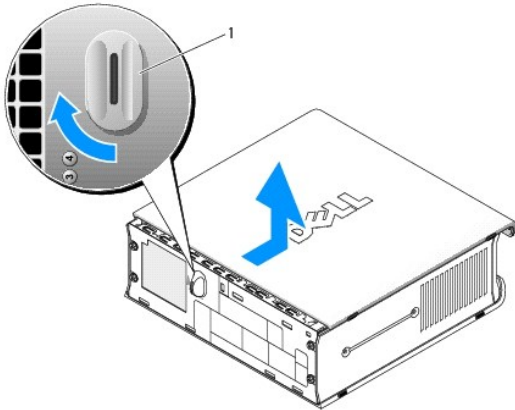
■ **HUOMAUTUS:** Jos haluat sijoittaa tietokoneen pöydän alle tai seinälle, käytä valinnaista seinäkiinnikettä. Voit tilata kiinnikkeen ottamalla yhteyttä Delliin (katso kohtaa [Dellin yhteystiedot](#)).

Tietokoneenkannen irrottaminen

⚠ **VAROITUS:** Ennen kuin teet mitään toimia tietokoneen sisällä, lue tietokoneen mukana toimitetut turvallisuusohjeet. Lisää turvallisuusohjeita on Regulatory Compliance -sivulla osoitteessa www.dell.com/regulatory_compliance.

△ **VAARA:** Estä staattisen sähkön aiheuttamat vahingot tietokoneen sisällä purkamalla staattinen sähkövaraus kehostasi ennen kuin kosketat tietokoneen sähköisiä osia. Varaus purkautuu, kun kosketat tietokoneen kotelon maalaamatonta metallipintaa.

1. Noudata kohdan [Tietokoneen käsittely](#) ohjeita.
2. Irrota tarvittaessa kaapelinsuojus (katso kohtaa [Kaapelinsuojus \(valinnainen\)](#)).
3. Irrota tietokoneen kansi:
 - a. Kierrä kannen vapautusnuppia myötäpäivään.



1 vapautusnuppi

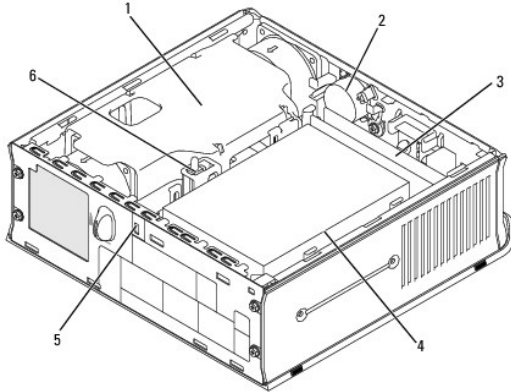
- b. Liu'uta tietokoneen kantta eteenpäin 1 cm tai kunnes se pysähtyy ja nosta sitten kantta.

Tietokoneen sisäosat

VAROITUS: Ennen kuin teet mitään toimia tietokoneen sisällä, lue tietokoneen mukana toimitetut turvallisuusohjeet. Lisää turvallisuusohjeita on Regulatory Compliance -sivulla osoitteessa www.dell.com/regulatory_compliance.

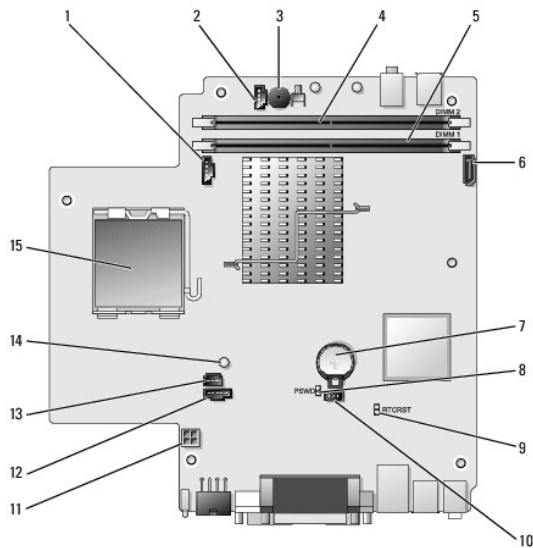
VAROITUS: Suojaudu sähköiskulta irrottamalla tietokone aina verkkolaitteesta ennen kannen avaamista.

VAARA: Estä staattisen sähkön aiheuttamat vahingot tietokoneen sisällä purkamalla staattinen sähkövaraus kehostasi ennen kuin kosketat tietokoneen sähköisiä osia. Varaus purkautuu, kun kosketat tietokoneen kotilon maalaamatonta metallipintaa.



| | |
|--|---------------------------------|
| 1 tuulettimen suojus/jäähdytyslementti | 2 kaiutin (valinnainen) |
| 3 muistimoduulit (2) | 4 kiintolevy |
| 5 suojakaapelin paikka | 6 koteloon tunkeutumisen kytkin |

Emolevyn osat



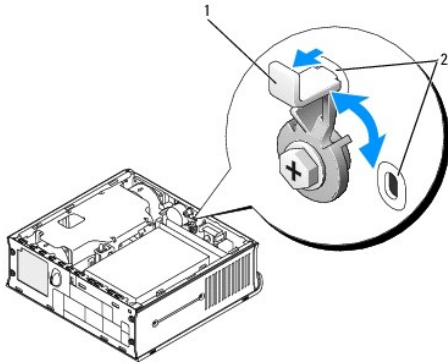
| | |
|---|---|
| 1 tuulettimen liitin (FAN_FRONT) | 2 sisäisen kaiuttimen liitin (INT_SPKR) |
| 3 emolevyn kaiutin (BEEP) | 4 kanava B:n muistiliitäntä (DIMM_2) |
| 5 kanava A:n muistiliitäntä (DIMM_1) | 6 SATA-datakaapelin liitin (SATA0) |
| 7 akku (BATT) | 8 salasanan hyppykytkin (PSWD) |
| 9 nollaa CMOS-hyppykytkin (RTC_RST) | 10 kiintolevyn tuulettimen liitäntä (FAN_HDD) |
| 11 kiintolevyn virtaliitin (SATA_PWR) | 12 tuulettimen liitin (FAN_REAR) |
| 13 tunkeutumisen kytkimen liitin (INTRUDER) | 14 virtavallo (AUX_Power_LED) |
| 15 suoritin (keskussyksikkö) | |

Dell-logo

VAROITUS: Ennen kuin teet mitään toimia tietokoneen sisällä, lue tietokoneen mukana toimitetut turvallisuusohjeet. Lisää turvallisuusohjeita on Regulatory Compliance -sivulla osoitteessa www.dell.com/regulatory_compliance.

Tietokoneen etuosassa olevaa Dell-logoa voi kiertää. Logon kiertäminen:

1. Irrota tietokoneen kansi (katso kohtaa [Tietokoneenkannen irrottaminen](#)).
2. Vedä kielekettä kotelosta ja kierrä logo haluttuun asentoon.
3. Varmista, että kieleke on kunnolla aukossa.



| | | | |
|---|-------------------------|---|----------------|
| 1 | vapautuskieleke aukossa | 2 | vastakkeet (2) |
|---|-------------------------|---|----------------|

[Takaisin sisällysluetteloon](#)

Dell™ OptiPlex™ 760 Huoltokäsikirja

Erittäin pienikokoinen tietokone






Tietoja tietokoneesta

[Tietokoneen sisäosat](#)
[System Setup \(Järjestelmän asetukset\)](#)
[Lisäominaisuudet](#)
[Vianmääritys](#)
[Ohjeiden saaminen](#)
[Sanasto](#)

Osien irrottaminen ja asettaminen paikoilleen

[Tietokoneen käsittely](#)
[Tietokoneen kannen irrottaminen](#)
[Kaapelinsuojus](#)
[Koteloon tunkeutumisen kytkin](#)
[Asemat](#)
[Moduulipaikka](#)
[Jäähdytyslementti ja suoritin](#)
[Järjestelmän tuulettimet](#)
[Kaiuttimet](#)
[Muisti](#)
[Paristo](#)
[Emolevy](#)
[Tietokoneen kannen asettaminen paikalleen](#)

Huomautukset, vaarat ja varoitukset

-  **HUOMAUTUS:** HUOMAUTUKSET ovat tärkeitä tietoja, joiden avulla voit käyttää tietokonetta entistä paremmin.
-  **VAARA: MUISTUTUKSET** varoittavat tilanteista, joissa laitteisto voi vahingoittua tai tietoja voidaan menettää, ellei ohjeita noudateta.
-  **VAROITUS: VAROITUKSET** kertovat tilanteista, joihin saattaa liittyä omaisuusvahinkojen, loukkaantumisen tai kuoleman vaara.

Jos ostit Dellin™ n-sarjan tietokoneen, mitkään tässä asiakirjassa esitettävät viittaukset Microsoft® Windows® -käyttöjärjestelmiin eivät koske sinua.

Tämän asiakirjan tiedot voivat muuttua ilman erillistä ilmoitusta.
©2008-2009 Dell Inc. Kaikki oikeudet pidätetään.

Tämän tekstin kaikenlainen kopioiminen ilman Dell Inc:n kirjallista lupaa on jyrkästi kielletty.

Tekstissä käytetyt tavaramerkit: *Dell*, *DELL*-logo, *OptiPlex*, *TravelLite*, *OpenManage* ja *StrikeZone* ovat Dell Inc:n tavaramerkkejä. *Intel* ja *SpeedStep* ovat Intel Corporationin rekisteröityjä tavaramerkkejä Yhdysvalloissa ja muissa maissa. *Microsoft*, *Windows*, *Windows Vista* ja *Windowsin Käynnistä-painike* ovat Microsoft Corporationin tavaramerkkejä tai rekisteröityjä tavaramerkkejä Yhdysvalloissa ja/tai muissa maissa. *CompuTrace on Absolute Software Corp:n* rekisteröity tavaramerkki. *Citrix* on Citrix Systems, Inc:n ja/tai yhden tai useamman sen tytäryhtiön rekisteröity tavaramerkki, joka voi olla rekisteröity Yhdysvaltain patenti- ja tavaramerkkivirastossa sekä muissa maissa. *Bluetooth* on Bluetooth SIG, Inc:n omistama tavaramerkki, jota Dell Inc. käyttää lisenssiillä. *ENERGY STAR* on Yhdysvaltain ympäristönsuojeluviraston rekisteröity tavaramerkki. *ENERGY STAR* -kumppanina Dell Inc. on todennut, että tämä tuote vastaa energian säästöä koskevia *ENERGY STAR* -ohjeita.

Mallit: DCTR, DCNE, DCSM ja DCCY

Helmiuku 2009 Versio A01

[Takaisin sisällysluetteloon](#)